

# WIG



**Ersatzteilliste 2.0 / V1**



**Copyright**

Alle Texte, Bilder, Zeichnungen und sonstige in der Gesamtpreisliste veröffentlichten Informationen unterliegen – sofern nicht anders gekennzeichnet – dem Copyright der Alexander Binzel Schweisstechnik GmbH & Co. KG, Deutschland.

Jeglicher Nachdruck, auch auszugsweise, ist nur mit ausdrücklicher, schriftlicher Genehmigung der Alexander Binzel Schweisstechnik GmbH & Co. KG, Deutschland gestattet.

# Inhalt

- **Über uns, Ansprechpartner ...**
- **WIG-Schweißbrenner „ABITIG® GRIP“ 9 – 26, „ABITIG® GRIP Little“ 9 – 24 W**  
luft- und flüssiggekühlt Kapitel 1
- **WIG-Schweißbrenner „ABITIG® GRIP“ 150 – 450 W, „ABITIG® GRIP Little“ 150 – 260 W** luft- und flüssiggekühlt Kapitel 2
- **Ausrüstkits** Kapitel 3
- **Handgriffe und Ansteuermodule „BIS“** Kapitel 4
- **Schlauchpaketkomponenten „BHS“** Kapitel 5
- **Anschlussmodule „BCS“**  
Einzel- und Zentralanschlüsse Kapitel 6
- **Steuerleitungsstecker „BLS“** Kapitel 7
- **Schlauchanschlüsse „BHC“**  
Strom, Gas und Wasser Kapitel 8
- **WIG-Schweißbrenner „ABITIG®“ mit Drehventil**  
luftgekühlt Kapitel 9
- **WIG-Automatenschweißbrenner „ABITIG®-MT“**  
luft- und flüssiggekühlt Kapitel 10
- **Kaltdrahtvorschubgerät „ABIDRIVE-CW“ und „ABITIG® GRIP“ Schweißbrenner mit Kaltdrahtzuführung**  
flüssiggekühlt Kapitel 11
- **Ersatzteilliste (numerisch)** Kapitel 12
- **Allgemeine Liefer- und Leistungsbedingungen**



## Über uns ...



### Spitzenposition im Weltmarkt.

Mit mehr als 850 Mitarbeitern, 30 Produktions- und Vertriebsgesellschaften sowie mit mehr als 20 Exklusivpartnern zählt die 1945 gegründete Alexander Binzel Schweisstechnik GmbH & Co. KG zu den Weltmarktführern in der Lichtbogen-Schweißtechnik und Brenner-technologie.

Neben einem qualitativ hochwertigen Produktprogramm bietet das Unternehmen komplexe individuelle Lösungen für die schweißtechnische Fertigung. Definierte Markenattribute und Garantien für die weltweiten Markterfolge sind: Entwicklungsstärke, Produktqualität, Engineering-Kompetenz und das internationale Vertriebs-, Beratungs- und Servicenetz.

In jedem Land stehen den Handelspartnern eigene Beratungs- und Betreuungsteams vor Ort zur Verfügung.



### Qualität. Made by ABICOR BINZEL.

Unsere Produkte werden nach Binzel-Standards und internationalen Richtlinien gefertigt. Zertifiziert nach DIN EN ISO 9001.

### Innovation. Heute und in Zukunft.

Wir entwickeln selbst in eigenen modernen Labors und in weltweiter Zusammenarbeit mit innovativen Köpfen aus Wissenschaft, Forschung und Industrie.



## Global Player. Nähe zum Kunden – überall.

Weltweite Kundennähe ist eines der Erfolgsrezepte der Qualitätsmarke ABICOR BINZEL. Das in den letzten Jahren stark erweiterte Netz mit eigenen Gesellschaften und weiteren Länder-Vertretungen sichert der Marke die globale Beratungs-, Service- und Lieferkompetenz in den wichtigsten Industriestaaten sowie die weltweit lückenlose Versorgung der Kunden mit Originalteilen und Originalzubehör.



## Original Markenqualität. International vertreten in:

 Ägypten	 Israel	 Spanien
 Argentinien	 Italien	 Südafrika
 Australien	 Japan	 Südkorea
 Belgien	 Kanada	 Thailand
 Brasilien	 Lettland	 Tschechische Republik
 Bulgarien	 Litauen	 Türkei
 China	 Luxemburg	 Ukraine
 Dänemark	 Mexiko	 Ungarn
 Deutschland	 Niederlande	 USA
 England	 Norwegen	 Venezuela
 Estland	 Österreich	 Ver. Arabische Emirate
 Finnland	 Polen	 Vietnam
 Frankreich	 Rumänien	 Weißrussland
 Griechenland	 Russland	 Zypern
 Indien	 Schweden	
 Indonesien	 Schweiz	
 Iran	 Singapur	
 Island	 Slowakische Republik	

Ihre Ansprechpartner im Außendienst ...



**Wolfgang Wenzel**  
Tel.: 03 81/69 05 31  
Handy: 01 71/76 62 026  
E-Mail: wenzel@binzel-abcicor.com



**Andreas Paul**  
Tel.: 0 53 41/22 39 293  
Handy: 01 71/76 62 024  
E-Mail: paul@binzel-abcicor.com



**Heiner Makoschey**  
Tel.: 02 21/86 98 937  
Handy: 01 71/76 62 023  
E-Mail: makoschey@binzel-abcicor.com



**Uwe Lein**  
Tel.: 03 71/80 00 821  
Handy: 01 71/76 62 025  
E-Mail: lein@binzel-abcicor.com



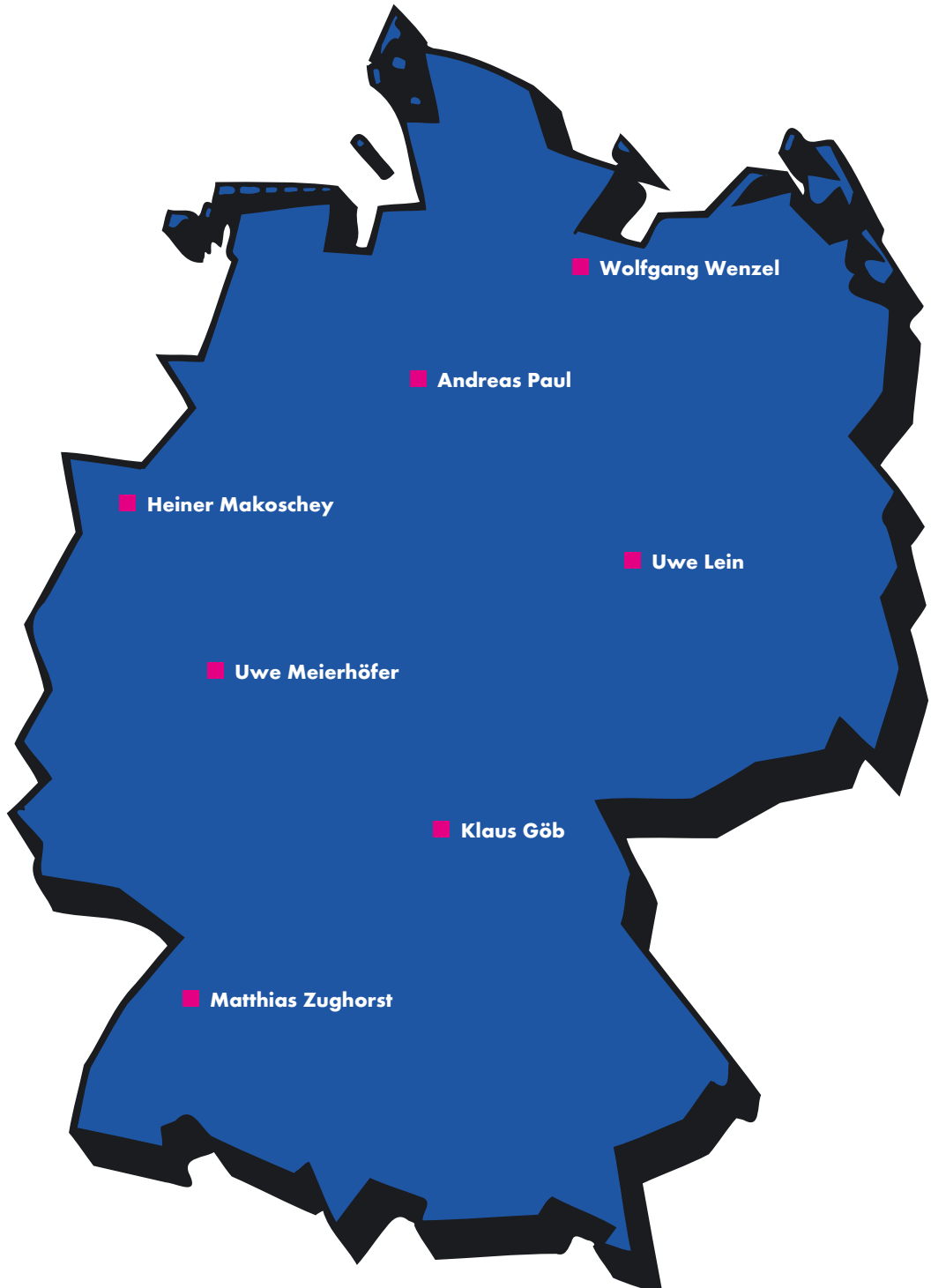
**Uwe Meierhöfer**  
Tel.: 05 31/23 92 830  
Handy: 01 71/76 62 027  
E-Mail: meierhoefer@binzel-abcicor.com



**Klaus Göb**  
Tel.: 0 97 21/50 98 974  
Handy: 01 71/76 62 028  
E-Mail: goeb@binzel-abcicor.com



**Matthias Zughorst**  
Tel.: 0 71 41/4813 55  
Handy: 01 71/76 62 022  
E-Mail: zughorst@binzel-abcicor.com





Ihre Ansprechpartner im Innendienst ...



**Jörg Lehnhäuser**  
Direktor Vertrieb Deutschland  
Tel.: 0 64 08/59-280  
E-Mail: lehnhaeuser.j@binzel-abicor.com



**Diana Hofmann**  
Sekretariat Vertrieb Deutschland  
Tel.: 0 64 08/59-116  
E-Mail: hofmann.d@binzel-abicor.com



**Thomas Sohn**  
Gruppenleiter Vertrieb Deutschland  
Tel.: 0 64 08/59-107  
E-Mail: sohn.t@binzel-abicor.com



**Stephan Bartel**  
Kundenberater Vertrieb Deutschland  
Tel.: 0 64 08/59-110  
E-Mail: bartel@binzel-abicor.com



**Carsten Crombach**  
Kundenberater Vertrieb Deutschland  
Tel.: 0 64 08/59-167  
E-Mail: crombach@binzel-abicor.com



**Birgit Dittrich**  
Kundenberaterin Vertrieb Deutschland  
Tel.: 0 64 08/59-112  
E-Mail: dittrich@binzel-abicor.com



**Andreas Faber**  
Kundenberater Vertrieb Deutschland  
Tel.: 0 64 08/59-121  
E-Mail: faber.a@binzel-abicor.com



**Bianka Koch**  
Kundenberaterin Vertrieb Deutschland  
Tel.: 0 64 08/59-109  
E-Mail: koch@binzel-abicor.com



**Markus Preis**  
Kundenberater Vertrieb Deutschland  
Tel.: 0 64 08/59-123  
E-Mail: preis@binzel-abicor.com



**Jörg Reips**  
Customer Service Vertrieb Deutschland  
Tel.: 0 64 08/59-255  
E-Mail: reips@binzel-abicor.com



**Andrea Sann**  
Kundenberaterin Vertrieb Deutschland  
Tel.: 0 64 08/59-212  
E-Mail: sann@binzel-abicor.com









# WIG-Schweißbrenner ABITIG® GRIP

## luft- und flüssiggekühlt

### „Die vollkommene Lösung“

ABITIG® GRIP – die vollkommene Lösung im Bereich WIG-Schweißbrenner. Die Baureihe stellt eine logische Weiterentwicklung der ABITIG®-Brennerserie dar, die durch eine konsequente Umsetzung der Modulbauweise sowie optimale Ergonomie überzeugt.

Die Brenner verschiedener Leistungsgrößen, luft- und flüssiggekühlt, werden mit einem einheitlichen ergonomischen Handgriff mit „GRIP“ und optimierter Schlauchpaketführung kombiniert, in dem vielfältige Schalt- und Regelfunktionen möglich sind. Dabei sind alle Verschleißteile kompatibel zum weltweiten „SR-Standard“.

Die Schlauchpakete mit den modular aufgebauten maschinenseitigen Anschlüssen sind flexibel und dennoch sehr robust gegenüber äußeren Einwirkungen.

- Ein ergonomischer Handgriff mit „GRIP“ für alle ABITIG® GRIP-Brennertypen bietet hohe Griffsicherheit und ein optimales Feeling
- Modulare Schalt- und Regelfunktionen im Griff – individuell und ergonomisch
- Kurzes Kugelgelenk für optimalen Bewegungsradius und ideales Handling
- Leichte und flexible Schlauchpakete mit modular aufgebauten maschinenseitigen Anschlüssen für alle gängigen WIG-Schweißanlagen
- Verschleißteile kompatibel zum internationalen Standard

Technische Daten nach EN 60 974-7

#### WIG-Schweißbrenner „ABITIG® GRIP“ (luftgekühlt)

Typ	Belastung (A)		ED (%)	Elektroden-Ø (mm)
	DC	AC		
<b>ABITIG® GRIP 9 / F</b>	110	80	35	0,5 – 1,6
<b>ABITIG® GRIP 17 / F</b>	140	100	35	0,5 – 2,4
<b>ABITIG® GRIP 24 G</b>	110	80	35	0,5 – 1,6
<b>ABITIG® GRIP 26 / F / K</b>	180	130	35	0,5 – 4,0

F=Flexibel. K=Kurz. Technische Änderungen vorbehalten.

#### WIG-Schweißbrenner „ABITIG® GRIP“ (flüssiggekühlt)

Typ	Belastung (A)		ED (%)	Elektroden-Ø (mm)
	DC	AC		
<b>ABITIG® GRIP 12-1</b>	350	250	100	1,6 – 4,0
<b>ABITIG® GRIP 18 / F / K</b>	320	230	100	0,5 – 4,0
<b>ABITIG® GRIP 18 SC</b>	400	280	100	0,5 – 4,8
<b>ABITIG® GRIP 20</b>	240	170	100	0,5 – 3,2
<b>ABITIG® GRIP 24 W</b>	140	100	100	0,5 – 2,4

F=Flexibel. K=Kurz. Technische Änderungen vorbehalten.



# WIG-Schweißbrenner

## ABITIG® GRIP Little

### luft- und flüssiggekühlt

### „Kompakt & Flexibel“

Die Schweißbrennerlinie ABITIG® GRIP Little – besonders geeignet für die schwer zugänglichen Schweißaufgaben des Alltags. Höchste Flexibilität ohne Kompromisse.

Die Brenner verschiedener Leistungsgrößen, luft- und flüssiggekühlt, werden mit einem einheitlichen ergonomischen Handgriff mit „GRIP“ und optimierter Schlauchpaketführung kombiniert, in dem Standard Schalt- und Regelfunktionen verfügbar sind. Alle Verschleißteile entsprechen dem weltweiten „SR-Standard“.

Die Schlauchpakete mit den modular aufgebauten maschinenseitigen Anschlüssen sind flexibel und dennoch sehr robust gegenüber äußeren Einwirkungen.

- Ein ergonomischer Handgriff mit „GRIP“ für die ABITIG® GRIP Little-Brennerlinie bietet hohe Griffsicherheit und ein optimales Feeling
- Modulare Schalt- und Regelfunktionen im Griff
- Exzellente HF-Sicherheit
- Leichte und flexible Schlauchpakete (High-Flex-Leder) mit modular aufgebauten maschinenseitigen Anschlüssen für alle gängigen WIG-Schweißanlagen
- Verschleißteile kompatibel zum internationalen Standard
- Luftgekühlt bis 140 A – bei 35 % ED
- Flüssiggekühlt bis 220 A – bei 100 % ED

Technische  
Daten nach  
EN 60 974-7

#### WIG-Schweißbrenner „ABITIG® GRIP Little“ (luftgekühlt)

Typ	Belastung (A)		ED (%)	Elektroden-Ø (mm)
	DC	AC		
<b>ABITIG® GRIP Little 9 / F</b>	110	80	35	0,5 – 1,6
<b>ABITIG® GRIP Little 17 / F</b>	140	100	35	0,5 – 2,4
<b>ABITIG® GRIP Little 24 G</b>	110	80	35	0,5 – 1,6

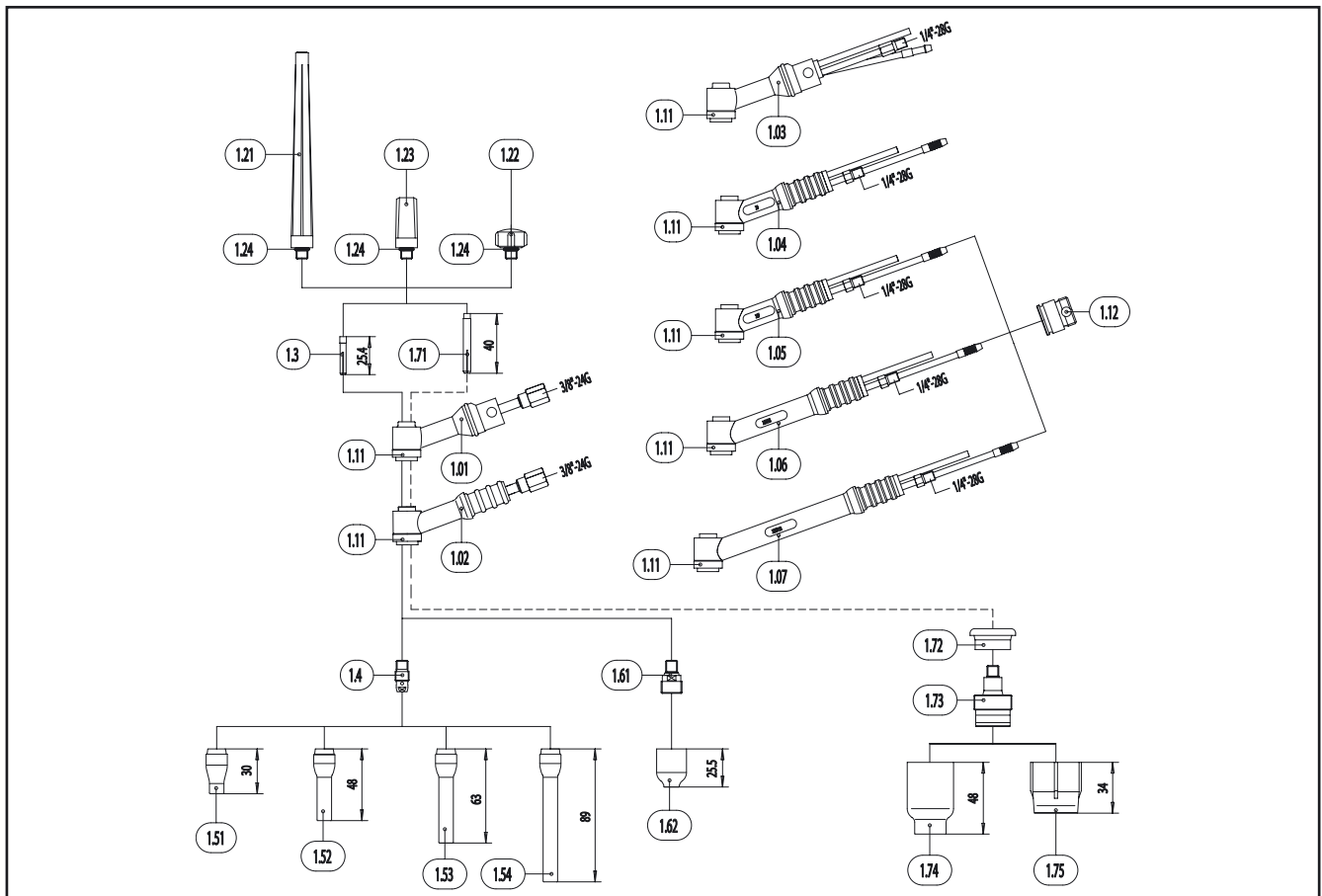
F=Flexibel. Technische Änderungen vorbehalten.

#### WIG-Schweißbrenner „ABITIG® GRIP Little“ (flüssiggekühlt)

Typ	Belastung (A)		ED (%)	Elektroden-Ø (mm)
	DC	AC		
<b>ABITIG® GRIP Little 20 / F</b>	220	150	100	0,5 – 3,2
<b>ABITIG® GRIP Little 24 W</b>	140	100	100	0,5 – 2,4

F=Flexibel. Technische Änderungen vorbehalten.

# WIG-Schweißbrenner ABITIG® GRIP 9 / 20 – ABITIG® GRIP Little 9 / 20



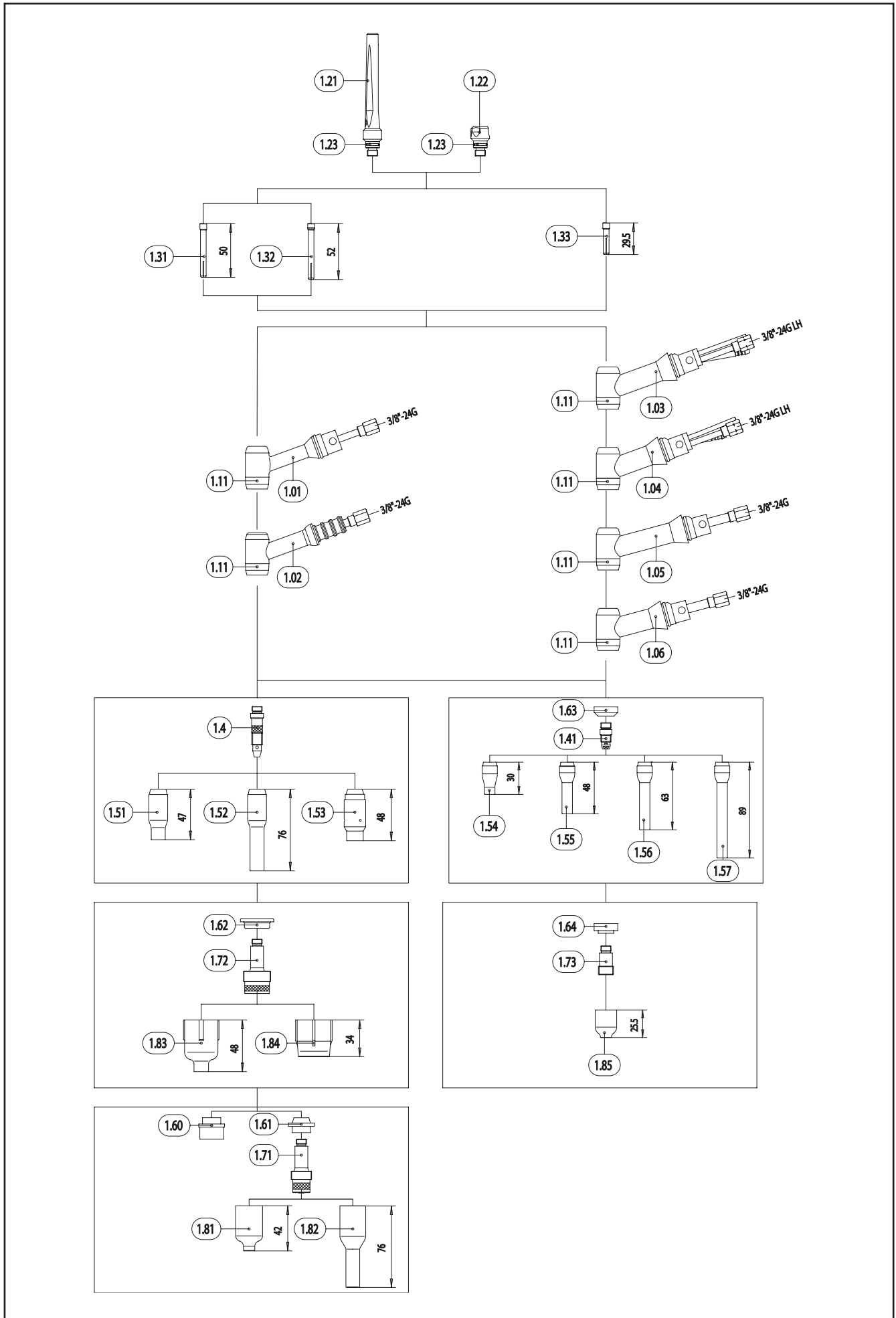
Pos.	Beschreibung	Angaben	Ident-Nr.	Preis per Stck./m (€)	Warengruppe
<b>Brennerkörper</b>					
1.01	Brennerkörper ABITIG® GRIP 9; 46,0 mm lang		712.5020		2002
o. Abb.	Brennerkörper ABITIG® GRIP 9 F (flexibel); 46,0 mm lang		712.5030		2002
1.02	Brennerkörper SR / ABITIG® GRIP Little 9; 46,0 mm lang		705.0001		2002
o. Abb.	Brennerkörper SR / ABITIG® GRIP Little 9 F (flexibel); 46,0 mm lang		703.0001		2002
1.03	Brennerkörper ABITIG® GRIP 20; 46,0 mm lang		712.3020		2002
o. Abb.	Brennerkörper ABITIG® GRIP 20 F (flexibel); 46,0 mm lang		712.3030		2002
1.04	Brennerkörper SR / ABITIG® GRIP Little 20; 46,0 mm lang		705.0058		2002
1.05	Brennerkörper SR / ABITIG® GRIP Little 20 F (flexibel); 46,0 mm lang		703.0302		2002
1.06	Brennerkörper SR / ABITIG® GRIP Little 20 F (flexibel); 75,0 mm lang		703.0305		2002
1.07	Brennerkörper SR / ABITIG® GRIP Little 20 F (flexibel); 110,0 mm lang		703.0306		2002
1.11	Isolerring	VE 10 Stck.	702.0055		2003
o. Abb.	Schrumpfschlauch Ø 19,1 mm	60 m	104.0007		4050
1.12	Buchse		712.7026		2005
<b>Verschleißteile</b>					
1.21	Brennerkappe, lang; (41V24)	VE 10 Stck.	701.0247		2009
1.22	Brennerkappe, kurz; (41V33)	VE 10 Stck.	701.0240		2009
1.23	Brennerkappe, mittel; (41V35)	VE 10 Stck.	701.0244		2009
1.24	O-Ring 4,6x2	VE 20 Stck.	165.0028		9010
1.3	Spannhülse Ø 0,5 mm; 25,4 mm lang; (13N20)	VE 10 Stck.	701.0249		2007
1.3	Spannhülse Ø 1,0 mm; 25,4 mm lang; (13N21)	VE 10 Stck.	701.0250		2007
1.3	Spannhülse Ø 1,2 mm; 25,4 mm lang	VE 10 Stck.	701.0254		2007
1.3	Spannhülse Ø 1,6 mm; 25,4 mm lang; (13N22)	VE 10 Stck.	701.0251		2007
1.3	Spannhülse Ø 2,0 mm; 25,4 mm lang	VE 10 Stck.	701.0255		2007
1.3	Spannhülse Ø 2,4 mm; 25,4 mm lang; (13N23)	VE 10 Stck.	701.0252		2007
1.3	Spannhülse Ø 3,2 mm; 25,4 mm lang; (13N24)	VE 10 Stck.	701.0253		2007
1.3	Spannhülse Ø 0,5 mm; 25,4 mm lang; (Messing)	VE 10 Stck.	701.1060		2007
1.3	Spannhülse Ø 1,0 mm; 25,4 mm lang; (Messing)	VE 10 Stck.	701.1061		2007



# WIG-Schweißbrenner ABITIG® GRIP 9 / 20 – ABITIG® GRIP Little 9 / 20

Pos.	Beschreibung	Angaben	Ident-Nr.	Preis per Stck./m (€)	Warengruppe
1.3	Spannhülse Ø 1,2 mm; 25,4 mm lang; (Messing)	VE 10 Stck.	701.1027		2007
1.3	Spannhülse Ø 1,6 mm; 25,4 mm lang; (Messing)	VE 10 Stck.	701.1019		2007
1.3	Spannhülse Ø 2,4 mm; 25,4 mm lang; (Messing)	VE 10 Stck.	701.1020		2007
1.3	Spannhülse Ø 3,2 mm; 25,4 mm lang; (Messing)	VE 10 Stck.	701.1063		2007
1.4	Spannhülsegehäuse Ø 0,5 - 1,0 mm; (13N26)	VE 10 Stck.	701.0275		2008
1.4	Spannhülsegehäuse Ø 1,2 mm	VE 10 Stck.	701.0279		2008
1.4	Spannhülsegehäuse Ø 1,6 mm; (13N27)	VE 10 Stck.	701.0276		2008
1.4	Spannhülsegehäuse Ø 2,0 mm	VE 10 Stck.	701.0280		2008
1.4	Spannhülsegehäuse Ø 2,4 mm; (13N28)	VE 10 Stck.	701.0277		2008
1.4	Spannhülsegehäuse Ø 3,2 mm; (13N29)	VE 10 Stck.	701.0278		2008
1.51	Gasdüse, Keramik; Gr. 4; Ø 6,5 mm; 30,0 mm lang; (13N08)	VE 10 Stck.	701.0281		2004
1.51	Gasdüse, Keramik; Gr. 5; Ø 8,0 mm; 30,0 mm lang; (13N09)	VE 10 Stck.	701.0282		2004
1.51	Gasdüse, Keramik; Gr. 6; Ø 9,5 mm; 30,0 mm lang; (13N10)	VE 10 Stck.	701.0283		2004
1.51	Gasdüse, Keramik; Gr. 7; Ø 11,0 mm; 30,0 mm lang; (13N11)	VE 10 Stck.	701.0284		2004
1.51	Gasdüse, Keramik; Gr. 8; Ø 12,5 mm; 30,0 mm lang; (13N12)	VE 10 Stck.	701.0285		2004
1.51	Gasdüse, Keramik; Gr. 10; Ø 16,0 mm; 30,0 mm lang; (13N13)	VE 10 Stck.	701.0286		2004
1.52	Gasdüse, Keramik; Gr. 4; Ø 6,5 mm; 48,0 mm lang; (796F71)	VE 10 Stck.	701.0289		2004
1.52	Gasdüse, Keramik; Gr. 5; Ø 8,0 mm; 48,0 mm lang; (796F72)	VE 10 Stck.	701.0290		2004
1.52	Gasdüse, Keramik; Gr. 6; Ø 9,5 mm; 48,0 mm lang; (796F73)	VE 10 Stck.	701.0291		2004
1.53	Gasdüse, Keramik; Gr. 4; Ø 6,5 mm; 63,0 mm lang; (796F75)	VE 10 Stck.	701.0293		2004
1.53	Gasdüse, Keramik; Gr. 5; Ø 8,0 mm; 63,0 mm lang; (796F76)	VE 10 Stck.	701.0294		2004
1.54	Gasdüse, Keramik; Gr. 4; Ø 6,5 mm; 89,0 mm lang; (796F79)	VE 10 Stck.	701.0296		2004
1.61	Spannhülsegehäuse mit Gaslinse Ø 0,5 - 1,0 mm; (45V41 / 45V42)	VE 10 Stck.	701.0301		2016
1.61	Spannhülsegehäuse mit Gaslinse Ø 1,2 mm	VE 10 Stck.	701.0313		2016
1.61	Spannhülsegehäuse mit Gaslinse Ø 1,6 mm; (45V43)	VE 10 Stck.	701.0307		2016
1.61	Spannhülsegehäuse mit Gaslinse Ø 2,0 mm	VE 10 Stck.	701.0315		2016
1.61	Spannhülsegehäuse mit Gaslinse Ø 2,4 mm; (45V44)	VE 10 Stck.	701.0309		2016
1.61	Spannhülsegehäuse mit Gaslinse Ø 3,2 mm; (45V45)	VE 10 Stck.	701.0311		2016
1.62	Gasdüse, Keramik; Gr. 4; Ø 6,5 mm; 25,5 mm lang; (53N58)	VE 10 Stck.	701.0317		2004
1.62	Gasdüse, Keramik; Gr. 5; Ø 8,0 mm; 25,5 mm lang; (53N59)	VE 10 Stck.	701.0318		2004
1.62	Gasdüse, Keramik; Gr. 6; Ø 9,5 mm; 25,5 mm lang; (53N60)	VE 10 Stck.	701.0319		2004
1.62	Gasdüse, Keramik; Gr. 7; Ø 11,0 mm; 25,5 mm lang; (53N61)	VE 10 Stck.	701.0320		2004
1.71	Spannhülse Ø 0,5 mm; 40,0 mm lang; (13N20L)	VE 10 Stck.	701.1225		2007
1.71	Spannhülse Ø 1,0 mm; 40,0 mm lang; (13N21L)	VE 10 Stck.	701.1226		2007
1.71	Spannhülse Ø 1,6 mm; 40,0 mm lang; (13N22L)	VE 10 Stck.	701.1227		2007
1.71	Spannhülse Ø 2,4 mm; 40,0 mm lang; (13N23L)	VE 10 Stck.	701.1228		2007
1.71	Spannhülse Ø 3,2 mm; 40,0 mm lang; (13N24L)	VE 10 Stck.	701.1229		2007
1.72	Adapter (54N63-20)	VE 5 Stck.	701.1234		2003
1.73	Spannhülsegehäuse mit Gaslinse Ø 0,5 - 1,0 mm; (45V0204S)	VE 5 Stck.	701.1230		2016
1.73	Spannhülsegehäuse mit Gaslinse Ø 1,6 mm; (45V116S)	VE 5 Stck.	701.1231		2016
1.73	Spannhülsegehäuse mit Gaslinse Ø 2,4 mm; (45V64S)	VE 5 Stck.	701.1232		2016
1.73	Spannhülsegehäuse mit Gaslinse Ø 3,2 mm; (995795S)	VE 5 Stck.	701.1233		2016
1.74	Gasdüse, Keramik; Gr. 6; Ø 9,5 mm; 48,0 mm lang; (57N75)	VE 10 Stck.	701.1199		2004
1.74	Gasdüse, Keramik; Gr. 8; Ø 12,5 mm; 48,0 mm lang; (57N74)	VE 10 Stck.	701.1200		2004
1.74	Gasdüse, Keramik; Gr. 10; Ø 16,0 mm; 48,0 mm lang (53N88)	VE 10 Stck.	701.1201		2004
1.74	Gasdüse, Keramik; Gr. 12; Ø 19,5 mm; 48,0 mm lang; (53N87)	VE 10 Stck.	701.1121		2004
1.75	Gasdüse, Keramik; Ø 24,0 mm; 34,0 mm lang; (53N89)	VE 10 Stck.	701.1202		2004

# WIG-Schweißbrenner ABITIG® GRIP 17 / 18 / 26 – ABITIG® GRIP Little 17



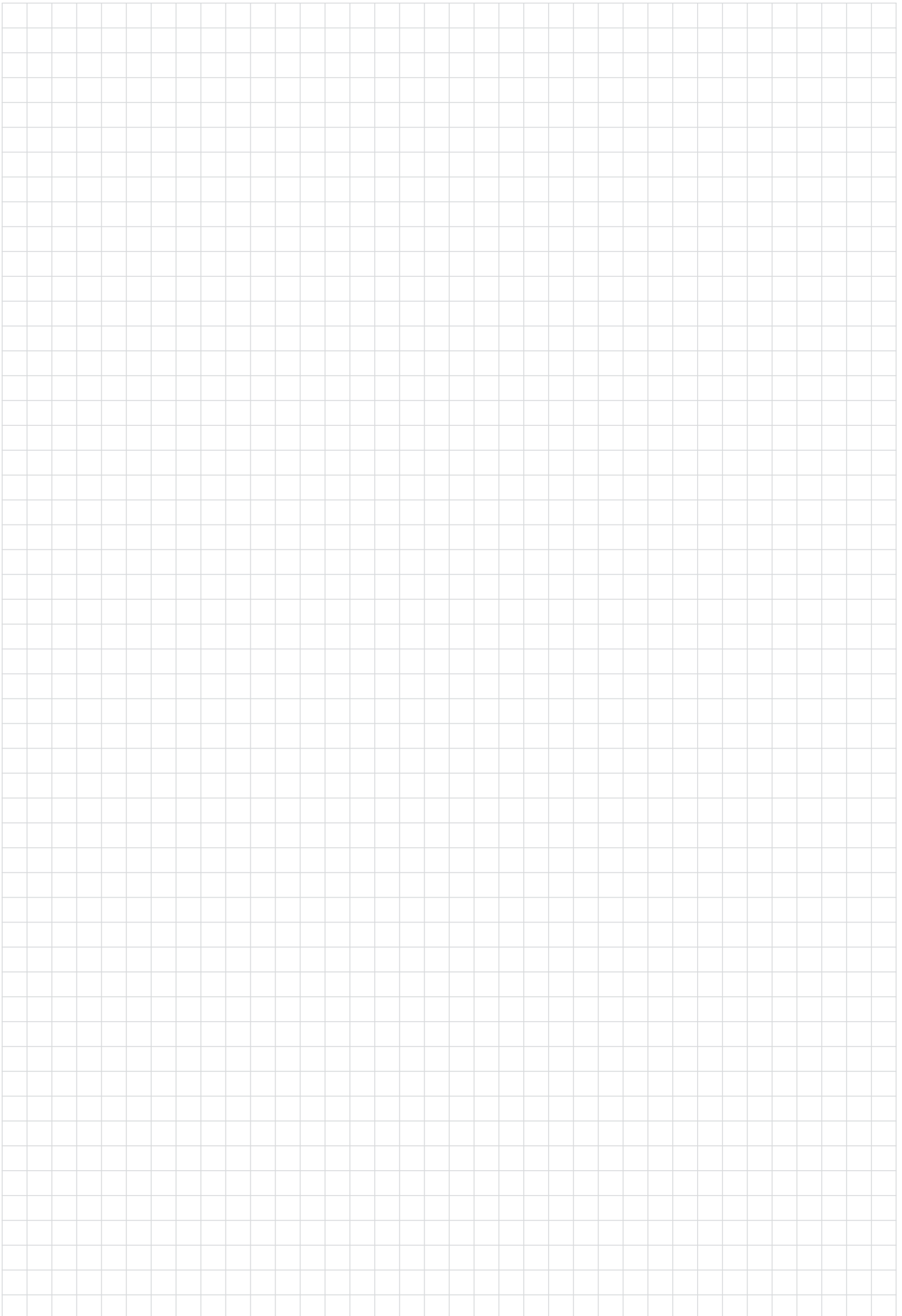
# WIG-Schweißbrenner ABITIG® GRIP 17 / 18 / 26 – ABITIG® GRIP Little 17

Pos.	Beschreibung	Angaben	Ident-Nr.	Preis per Stck./m (€)	Warengruppe
	<b>Brennerkörper</b>				
1.01	Brennerkörper ABITIG® GRIP 17; 65,0 mm lang		712.1020		2002
o. Abb.	Brennerkörper ABITIG® GRIP 17 F (flexibel); 65,0 mm lang		712.1030		2002
1.02	Brennerkörper SR / ABITIG® GRIP Little 17; 65,0 mm lang		705.0033		2002
o. Abb.	Brennerkörper SR / ABITIG® GRIP Little 17 F (flexibel); 60,0 mm lang		703.0009		2002
1.03	Brennerkörper ABITIG® GRIP 18; 69,0 mm lang		712.2020		2002
o. Abb.	Brennerkörper ABITIG® GRIP 18 F (flexibel); 69,0 mm lang		712.2030		2002
1.04	Brennerkörper ABITIG® GRIP 18 K (kurz); 59,0 mm lang		712.2230		2002
1.05	Brennerkörper ABITIG® GRIP 26; 79,0 mm lang		712.4020		2002
o. Abb.	Brennerkörper ABITIG® GRIP 26 F (flexibel); 79,0 mm lang		712.4030		2002
1.06	Brennerkörper ABITIG® GRIP 26 K (kurz); 59,0 mm lang		712.4230		2002
1.11	Isoliering	VE 10 Stck.	703.0012		2003
o. Abb.	Schrumpfschlauch Ø 19,1 mm	60 m	104.0007		4050
	<b>Verschleißteile</b>				
1.21	Brennerkappe, lang	VE 10 Stck.	712.1051		2009
1.22	Brennerkappe, kurz	VE 10 Stck.	712.1053		2009
1.23	O-Ring 10x1,5	VE 20 Stck.	165.0097		9010
1.31	Spannhülse Ø 0,5 mm; 50,0 mm lang; (10N21)	VE 10 Stck.	702.0005		2007
1.31	Spannhülse Ø 1,0 mm; 50,0 mm lang; (10N22)	VE 10 Stck.	702.0006		2007
1.31	Spannhülse Ø 1,2 mm; 50,0 mm lang	VE 10 Stck.	702.0007		2007
1.31	Spannhülse Ø 1,6 mm; 50,0 mm lang; (10N23)	VE 10 Stck.	702.0008		2007
1.31	Spannhülse Ø 2,0 mm; 50,0 mm lang	VE 10 Stck.	702.0012		2007
1.31	Spannhülse Ø 2,4 mm; 50,0 mm lang; (10N24)	VE 10 Stck.	702.0009		2007
1.31	Spannhülse Ø 3,2 mm; 50,0 mm lang; (10N25)	VE 10 Stck.	702.0010		2007
1.31	Spannhülse Ø 4,0 mm; 50,0 mm lang; (54N20)	VE 10 Stck.	702.0011		2007
1.32	Spannhülse Ø 0,5 mm; 52,0 mm lang; (10N21D)	VE 10 Stck.	701.0169		2007
1.32	Spannhülse Ø 1,0 mm; 52,0 mm lang; (10N22D)	VE 10 Stck.	701.0171		2007
1.32	Spannhülse Ø 1,2 mm; 52,0 mm lang	VE 10 Stck.	701.0170		2007
1.32	Spannhülse Ø 1,6 mm; 52,0 mm lang; (10N23D)	VE 10 Stck.	701.0172		2007
1.32	Spannhülse Ø 2,0 mm; 52,0 mm lang	VE 10 Stck.	701.0176		2007
1.32	Spannhülse Ø 2,4 mm; 52,0 mm lang; (10N24D)	VE 10 Stck.	701.0173		2007
1.32	Spannhülse Ø 3,2 mm; 52,0 mm lang; (10N25D)	VE 10 Stck.	701.0174		2007
1.32	Spannhülse Ø 4,0 mm; 52,0 mm lang; (54N20D)	VE 10 Stck.	701.0175		2007
1.33	Spannhülse Ø 1,0 mm; 29,5 mm lang; (10N22S)	VE 10 Stck.	701.1220		2007
1.33	Spannhülse Ø 1,6 mm; 29,5 mm lang; (10N23S)	VE 10 Stck.	701.1221		2007
1.33	Spannhülse Ø 2,0 mm; 29,5 mm lang	VE 10 Stck.	701.1222		2007
1.33	Spannhülse Ø 2,4 mm; 29,5 mm lang; (10N24S)	VE 10 Stck.	701.1223		2007
1.33	Spannhülse Ø 3,2 mm; 29,5 mm lang; (10N25S)	VE 10 Stck.	701.1224		2007
1.4	Spannhülsegehäuse Ø 0,5 - 1,2 mm; (10N30)	VE 10 Stck.	701.0190		2008
1.4	Spannhülsegehäuse Ø 1,6 mm; (10N31)	VE 10 Stck.	701.0191		2008
1.4	Spannhülsegehäuse Ø 2,0 - 2,4 mm; (10N32)	VE 10 Stck.	701.0196		2008
1.4	Spannhülsegehäuse Ø 3,2 mm; (10N28)	VE 10 Stck.	701.0197		2008
1.4	Spannhülsegehäuse Ø 4,0 mm; (406488)	VE 10 Stck.	701.0198		2008
1.41	Spannhülsegehäuse Ø 1,0 - 3,2 mm	VE 10 Stck.	701.1218		2008
1.51	Gasdüse, Keramik; Gr. 4; Ø 6,5 mm; 47,0 mm lang; (10N50)	VE 10 Stck.	701.0107		2004
1.51	Gasdüse, Keramik; Gr. 5; Ø 8,0 mm; 47,0 mm lang; (10N49)	VE 10 Stck.	701.0108		2004
1.51	Gasdüse, Keramik; Gr. 6; Ø 9,5 mm; 47,0 mm lang; (10N48)	VE 10 Stck.	701.0109		2004
1.51	Gasdüse, Keramik; Gr. 7; Ø 11,0 mm; 47,0 mm lang; (10N47)	VE 10 Stck.	701.0110		2004
1.51	Gasdüse, Keramik; Gr. 8; Ø 12,5 mm; 47,0 mm lang; (10N46)	VE 10 Stck.	701.0111		2004
1.51	Gasdüse, Keramik; Gr. 10; Ø 16,0 mm; 47,0 mm lang; (10N45)	VE 10 Stck.	701.0113		2004
o. Abb.	Gasdüse, Keramik; Gr. 12; Ø 19,5 mm; 50,0 mm lang; (10N44)	VE 10 Stck.	701.0114		2004
1.52	Gasdüse, Keramik; Gr. 5; Ø 8,0 mm; 76,0 mm lang; (10N49L)	VE 10 Stck.	701.0115		2004
1.52	Gasdüse, Keramik; Gr. 6; Ø 9,5 mm; 76,0 mm lang; (10N48L)	VE 10 Stck.	701.0116		2004
1.52	Gasdüse, Keramik; Gr. 7; Ø 11,0 mm; 76,0 mm lang; (10N47L)	VE 10 Stck.	701.0117		2004
1.53	Gasdüse, Keramik; Gr. 5; Ø 8,0 mm; 48,0 mm lang mit Metallmantel; (10N55)		701.0124		2004
1.53	Gasdüse, Keramik; Gr. 6; Ø 9,5 mm; 48,0 mm lang mit Metallmantel; (10N54)		701.0126		2004

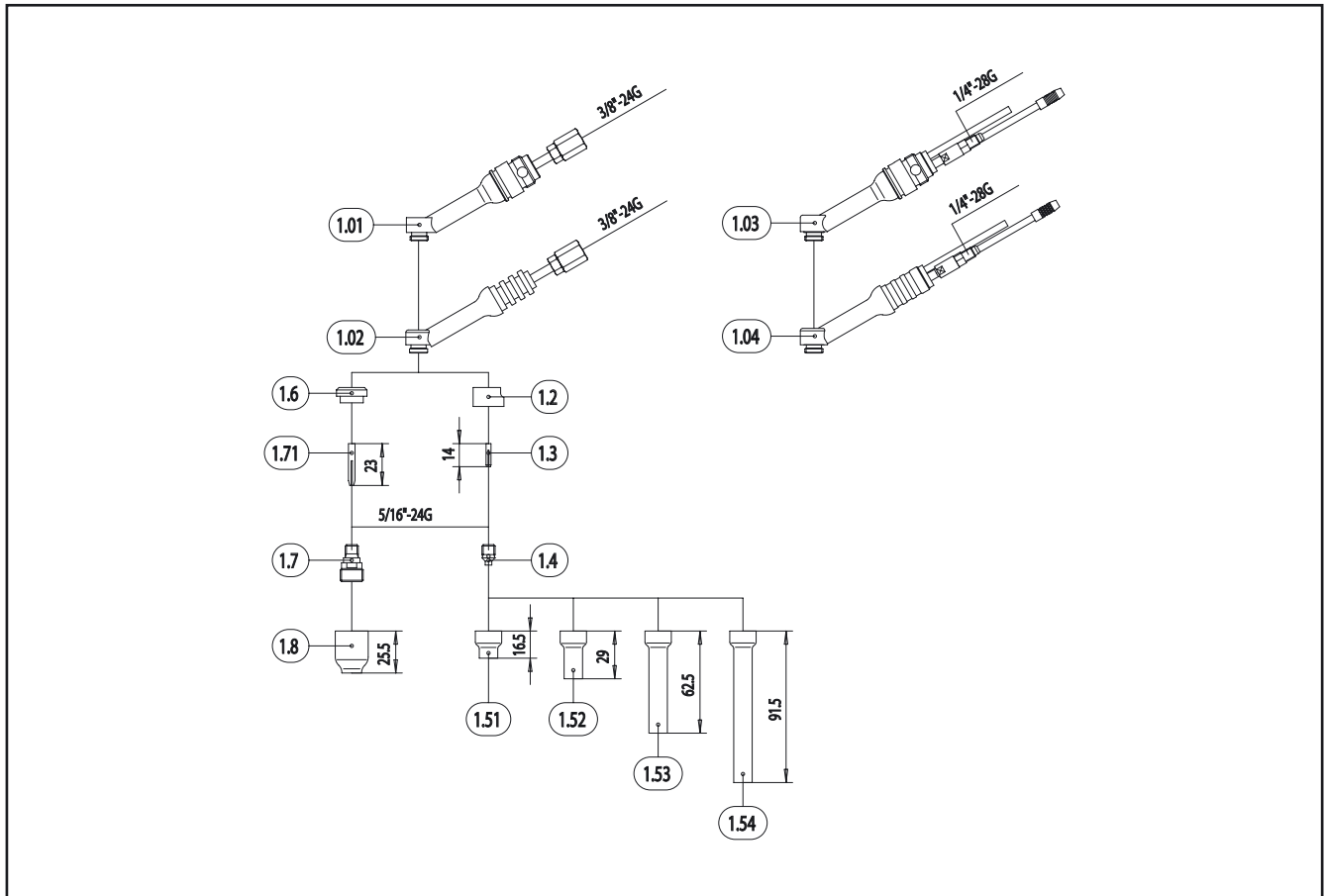
# WIG-Schweißbrenner ABITIG® GRIP 17 / 18 / 26 – ABITIG® GRIP Little 17

Pos.	Beschreibung	Angaben	Ident-Nr.	Preis per Stck./m (€)	Warengruppe
1.53	Gasdüse, Keramik; Gr. 7; Ø 11,0 mm; 48,0 mm lang mit Metallmantel; (10N53)		701.0118		2004
1.53	Gasdüse, Keramik; Gr. 8; Ø 12,5 mm; 48,0 mm lang mit Metallmantel; (10N52)		701.0120		2004
1.53	Gasdüse, Keramik; Gr. 10; Ø 16,0 mm; 48,0 mm lang mit Metallmantel; (10N51)		701.0122		2004
o. Abb.	Punktgasdüse, Keramik; Gr. 8; Ø 12,5 mm; 55,0 mm lang mit Metallmantel; (10N52P)		701.0129		2004
1.54	Gasdüse, Keramik; Gr. 4; Ø 6,5 mm; 30,0 mm lang; (13N08)	VE 10 Stck.	701.0281		2004
1.54	Gasdüse, Keramik; Gr. 5; Ø 8,0 mm; 30,0 mm lang; (13N09)	VE 10 Stck.	701.0282		2004
1.54	Gasdüse, Keramik; Gr. 6; Ø 9,5 mm; 30,0 mm lang; (13N10)	VE 10 Stck.	701.0283		2004
1.54	Gasdüse, Keramik; Gr. 7; Ø 11,0 mm; 30,0 mm lang; (13N11)	VE 10 Stck.	701.0284		2004
1.54	Gasdüse, Keramik; Gr. 8; Ø 12,5 mm; 30,0 mm lang; (13N12)	VE 10 Stck.	701.0285		2004
1.54	Gasdüse, Keramik; Gr. 10; Ø 16,0 mm; 30,0 mm lang; (13N13)	VE 10 Stck.	701.0286		2004
1.55	Gasdüse, Keramik; Gr. 4; Ø 6,5 mm; 48,0 mm lang; (796F71)	VE 10 Stck.	701.0289		2004
1.55	Gasdüse, Keramik; Gr. 5; Ø 8,0 mm; 48,0 mm lang; (796F72)	VE 10 Stck.	701.0290		2004
1.55	Gasdüse, Keramik; Gr. 6; Ø 9,5 mm; 48,0 mm lang; (796F73)	VE 10 Stck.	701.0291		2004
1.56	Gasdüse, Keramik; Gr. 4; Ø 6,5 mm; 63,0 mm lang; (796F75)	VE 10 Stck.	701.0293		2004
1.56	Gasdüse, Keramik; Gr. 5; Ø 8,0 mm; 63,0 mm lang; (796F76)	VE 10 Stck.	701.0294		2004
1.57	Gasdüse, Keramik; Gr. 4; Ø 6,5 mm; 89,0 mm lang; (796F79)	VE 10 Stck.	701.0296		2004
1.60	Isolator	VE 10 Stck.	701.0199		2003
1.61	Adapter (54N01)	VE 10 Stck.	701.0130		2003
1.62	Adapter (54N63)	VE 5 Stck.	701.1122		2003
1.63	Isolator (18CG20)	VE 10 Stck.	701.1219		2003
1.64	Isolator	VE 10 Stck.	701.1286		2003
1.71	Spannhülsegehäuse mit Gaslinse Ø 0,5 - 1,0 mm; (45V24)	VE 10 Stck.	701.0201		2016
1.71	Spannhülsegehäuse mit Gaslinse Ø 1,6 mm; (45V25)	VE 10 Stck.	701.0203		2016
1.71	Spannhülsegehäuse mit Gaslinse Ø 2,0 - 2,4 mm; (45V26)	VE 10 Stck.	701.0207		2016
1.71	Spannhülsegehäuse mit Gaslinse Ø 3,2 mm; (45V27)	VE 10 Stck.	701.0209		2016
1.71	Spannhülsegehäuse mit Gaslinse Ø 4,0 mm; (45V28)	VE 10 Stck.	701.0211		2016
1.72	Spannhülsegehäuse mit Gaslinse Ø 1,6 mm; (45V116)	VE 5 Stck.	701.1116		2016
1.72	Spannhülsegehäuse mit Gaslinse Ø 2,4 mm; (45V64)	VE 5 Stck.	701.1117		2016
1.72	Spannhülsegehäuse mit Gaslinse Ø 3,2 mm; (995795)	VE 5 Stck.	701.1118		2016
1.72	Spannhülsegehäuse mit Gaslinse Ø 4,0 mm; (45V63)	VE 5 Stck.	701.1208		2016
1.73	Spannhülsegehäuse mit Gaslinse Ø 1,0 mm	VE 10 Stck.	701.1287		2016
1.73	Spannhülsegehäuse mit Gaslinse Ø 1,6 mm	VE 10 Stck.	701.1288		2016
1.73	Spannhülsegehäuse mit Gaslinse Ø 2,4 mm	VE 10 Stck.	701.1289		2016
1.73	Spannhülsegehäuse mit Gaslinse Ø 3,2 mm	VE 10 Stck.	701.1290		2016
1.81	Gasdüse, Keramik; Gr. 4; Ø 6,5 mm; 42,0 mm lang; (54N18)	VE 10 Stck.	701.0420		2004
1.81	Gasdüse, Keramik; Gr. 5; Ø 8,0 mm; 42,0 mm lang; (54N17)	VE 10 Stck.	701.0421		2004
1.81	Gasdüse, Keramik; Gr. 6; Ø 9,5 mm; 42,0 mm lang; (54N16)	VE 10 Stck.	701.0422		2004
1.81	Gasdüse, Keramik; Gr. 7; Ø 11,0 mm; 42,0 mm lang; (54N15)	VE 10 Stck.	701.0423		2004
1.81	Gasdüse, Keramik; Gr. 8; Ø 12,5 mm; 42,0 mm lang; (54N14)	VE 10 Stck.	701.0424		2004
1.81	Gasdüse, Keramik; Gr. 12; Ø 19,5 mm; 42,0 mm lang; (54N19)	VE 10 Stck.	701.0426		2004
1.82	Gasdüse, Keramik; Gr. 5; Ø 8,0 mm; 76,0 mm lang; (54N17L)	VE 10 Stck.	701.0427		2004
1.82	Gasdüse, Keramik; Gr. 6; Ø 9,5 mm; 76,0 mm lang; (54N16L)	VE 10 Stck.	701.0428		2004
1.82	Gasdüse, Keramik; Gr. 7; Ø 11,0 mm; 76,0 mm lang; (54N15L)	VE 10 Stck.	701.0429		2004
1.83	Gasdüse, Keramik; Gr. 6; Ø 9,5 mm; 48,0 mm lang; (57N75)	VE 10 Stck.	701.1199		2004
1.83	Gasdüse, Keramik; Gr. 8; Ø 12,5 mm; 48,0 mm lang; (57N74)	VE 10 Stck.	701.1200		2004
1.83	Gasdüse, Keramik; Gr. 10; Ø 16,0 mm; 48,0 mm lang; (53N88)	VE 10 Stck.	701.1201		2004
1.83	Gasdüse, Keramik; Gr. 12; Ø 19,5 mm; 48,0 mm lang; (53N87)	VE 10 Stck.	701.1121		2004
1.84	Gasdüse, Keramik; Ø 24,0 mm; 34,0 mm lang; (53N89)	VE 10 Stck.	701.1202		2004
1.85	Gasdüse, Keramik; Gr. 4; Ø 6,5 mm; 25,5 mm lang; (53N58)	VE 10 Stck.	701.0317		2004
1.85	Gasdüse, Keramik; Gr. 5; Ø 8,0 mm; 25,5 mm lang; (53N59)	VE 10 Stck.	701.0318		2004
1.85	Gasdüse, Keramik; Gr. 6; Ø 9,5 mm; 25,5 mm lang; (53N60)	VE 10 Stck.	701.0319		2004
1.85	Gasdüse, Keramik; Gr. 7; Ø 11,0 mm; 25,5 mm lang; (53N61)	VE 10 Stck.	701.0320		2004





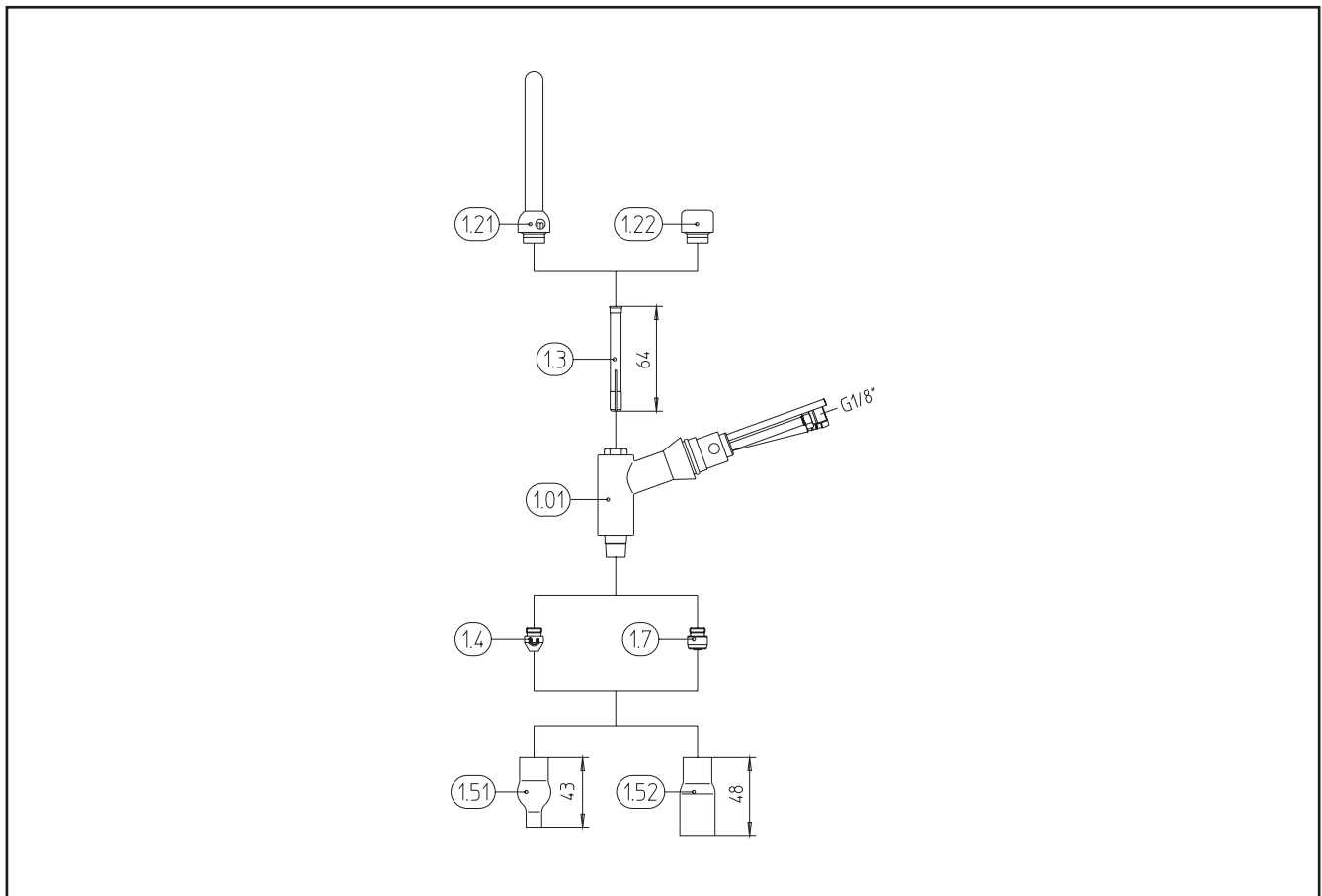
# WIG-Schweißbrenner ABITIG® GRIP 24 G / 24 W – ABITIG® GRIP Little 24 W



Pos.	Beschreibung	Angaben	Ident-Nr.	Preis per Stck./m (€)	Warengruppe
<b>Brennerkörper</b>					
1.01	Brennerkörper ABITIG® GRIP 24 G; 55,0 mm lang		712.7020		2002
1.02	Brennerkörper SR / ABITIG® GRIP Little 24 G; 55,0 mm lang		705.0075		2002
1.03	Brennerkörper ABITIG® GRIP 24 W; 55,0 mm lang		712.7120		2002
1.04	Brennerkörper SR / ABITIG® GRIP Little 24 W; 55,0 mm lang		705.0080		2002
<b>Verschleißteile</b>					
1.2	Isolator (53N22)	VE 10 Stck.	701.0458		2003
1.3	Spannhülse Ø 0,5 mm; 14,0 mm lang; (53N15)	VE 10 Stck.	701.0452		2007
1.3	Spannhülse Ø 1,0 mm; 14,0 mm lang; (53N16)	VE 10 Stck.	701.0453		2007
1.3	Spannhülse Ø 1,2 mm; 14,0 mm lang	VE 10 Stck.	701.0455		2007
1.3	Spannhülse Ø 1,6 mm; 14,0 mm lang; (53N14)	VE 10 Stck.	701.0454		2007
1.3	Spannhülse Ø 2,0 mm; 14,0 mm lang	VE 10 Stck.	701.0456		2007
1.3	Spannhülse Ø 2,4 mm; 14,0 mm lang; (24C332)	VE 10 Stck.	701.0457		2007
1.4	Spannhülsegehäuse Ø 0,5 mm; (53N17)	VE 10 Stck.	701.0479		2008
1.4	Spannhülsegehäuse Ø 1,0 mm; (53N18)	VE 10 Stck.	701.0480		2008
1.4	Spannhülsegehäuse Ø 1,2 mm	VE 10 Stck.	701.0483		2008
1.4	Spannhülsegehäuse Ø 1,6 mm; (53N19)	VE 10 Stck.	701.0481		2008
1.4	Spannhülsegehäuse Ø 2,0 mm	VE 10 Stck.	701.0484		2008
1.4	Spannhülsegehäuse Ø 2,4 mm; (24CB332)	VE 10 Stck.	701.0482		2008
1.51	Gasdüse, Keramik; Gr. 4; Ø 6,5 mm; 16,5 mm lang; (53N24)	VE 10 Stck.	701.0468		2004
1.51	Gasdüse, Keramik; Gr. 5; Ø 8,0 mm; 16,5 mm lang; (53N25)	VE 10 Stck.	701.0469		2004
1.51	Gasdüse, Keramik; Gr. 6; Ø 9,5 mm; 16,5 mm lang; (53N27)	VE 10 Stck.	701.0470		2004
1.52	Gasdüse, Keramik; Gr. 4; Ø 6,5 mm; 29,0 mm lang; (53N28)	VE 10 Stck.	701.0471		2004
1.52	Gasdüse, Keramik; Gr. 6; Ø 9,5 mm; 29,0 mm lang; (53N26)	VE 10 Stck.	701.0472		2004
1.53	Gasdüse, Keramik; Gr. 4L; Ø 6,5 mm; 62,5 mm lang; (53N24L)	VE 10 Stck.	701.0473		2004
1.54	Gasdüse, Keramik; Gr. 5L; Ø 8,0 mm; 91,5 mm lang; (53N27L)	VE 10 Stck.	701.0474		2004
1.6	Isolator (53N66)	VE 10 Stck.	701.0459		2003
1.7	Spannhülse Ø 0,5 mm; 23,0 mm lang	VE 10 Stck.	701.0461		2007

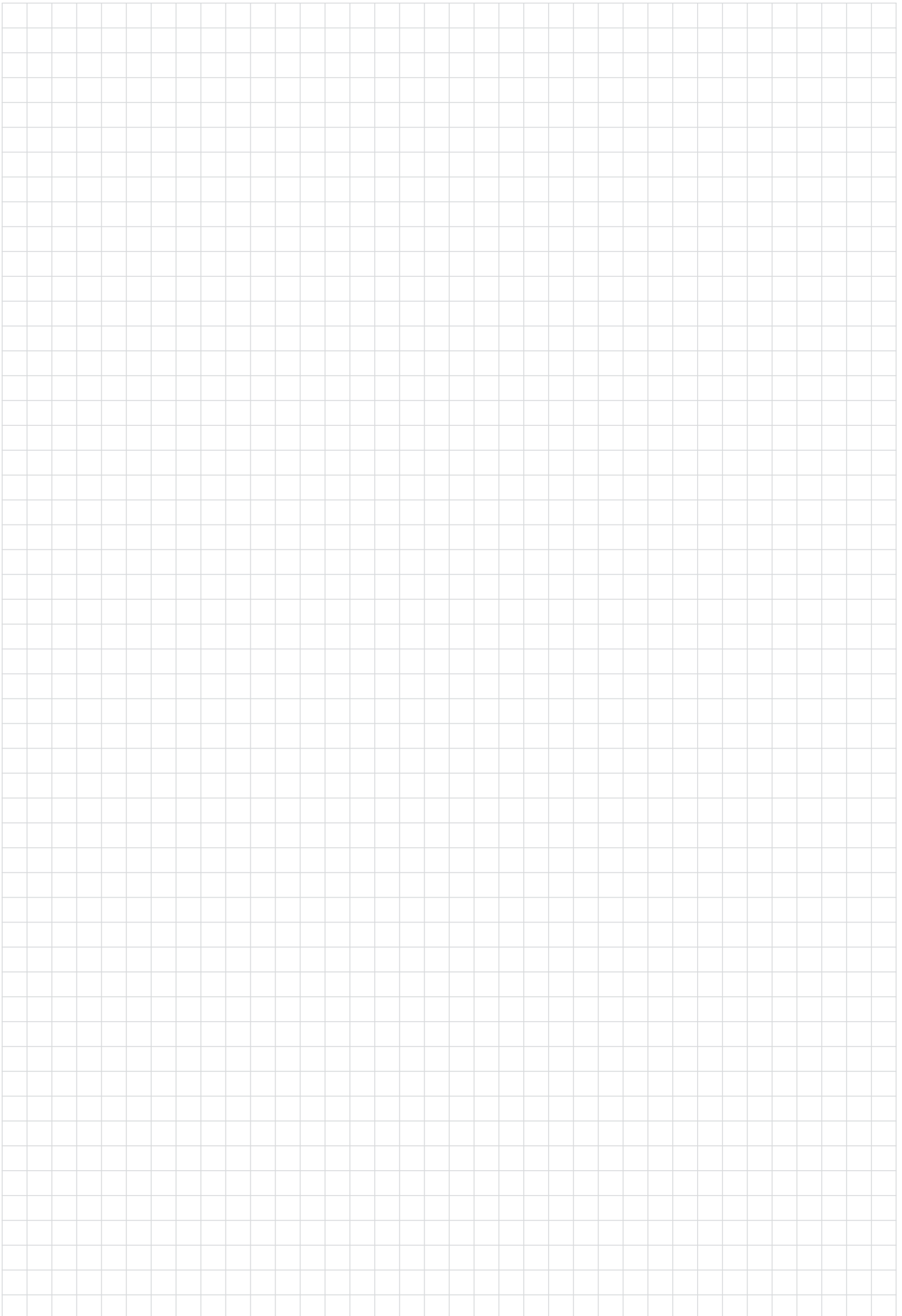


# WIG-Schweißbrenner ABITIG® GRIP 12-1

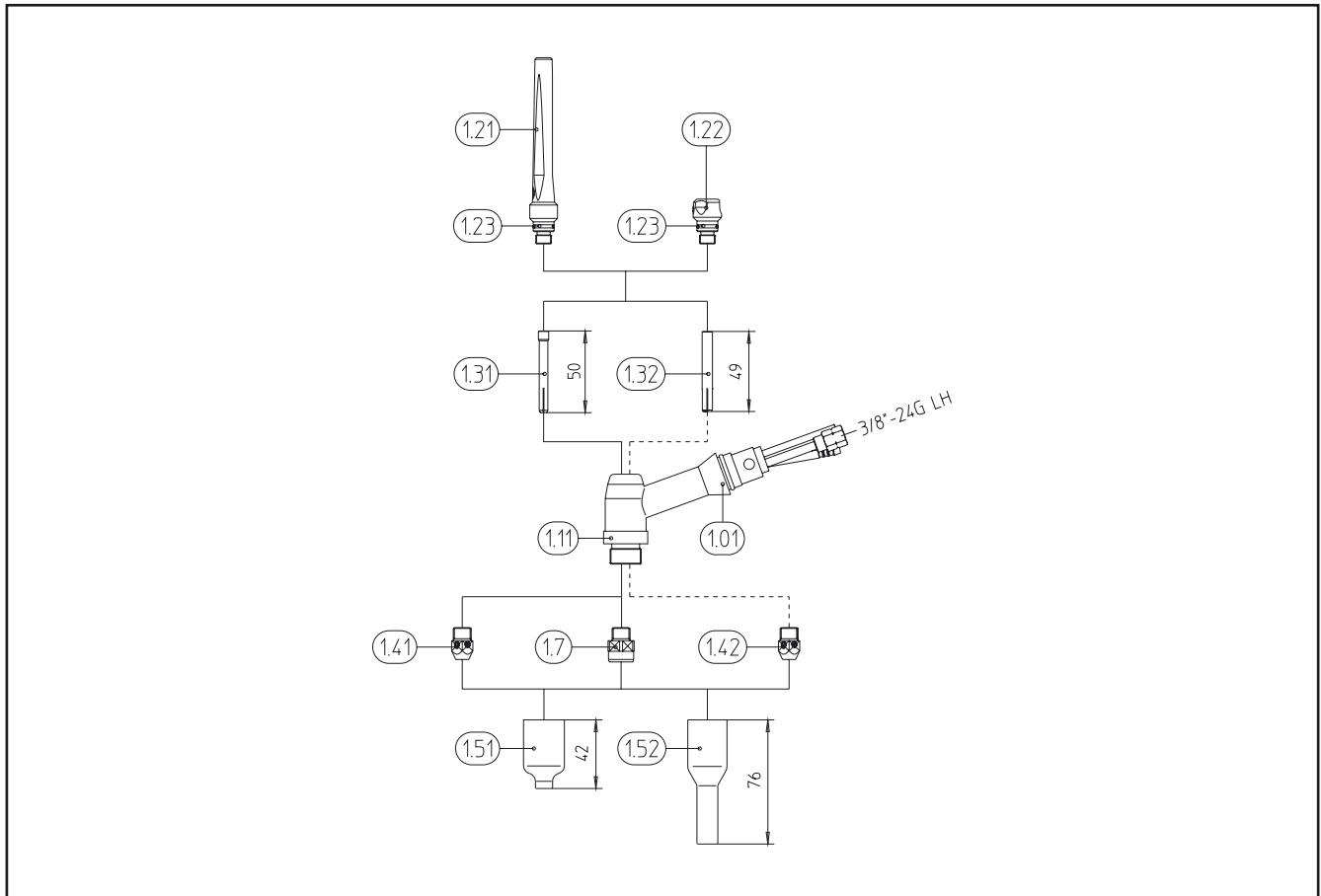


Pos.	Beschreibung	Angaben	Ident-Nr.	Preis per Stck./m (€)	Warengruppe
<b>Brennerkörper</b>					
1.01	Brennerkörper ABITIG® GRIP 12-1; 70,0 mm lang		712.0020		2002
o. Abb.	Schrumpfschlauch Ø 19,1 mm	60 m	104.0007		4050
<b>Verschleißteile</b>					
1.21	Brennerkappe, lang		712.0051		2009
1.22	Brennerkappe, kurz		712.0053		2009
1.3	Spannhülse Ø 1,6 mm; 64,0 mm lang	VE 10 Stck.	712.0062		2007
1.3	Spannhülse Ø 2,4 mm; 64,0 mm lang	VE 10 Stck.	712.0063		2007
1.3	Spannhülse Ø 3,2 mm; 64,0 mm lang	VE 10 Stck.	712.0064		2007
1.3	Spannhülse Ø 4,0 mm; 64,0 mm lang	VE 10 Stck.	712.0065		2007
1.4	Spannhülsegehäuse Ø 1,6 mm	VE 10 Stck.	712.0072		2008
1.4	Spannhülsegehäuse Ø 2,4 mm	VE 10 Stck.	712.0073		2008
1.4	Spannhülsegehäuse Ø 3,2 mm	VE 10 Stck.	712.0074		2008
1.4	Spannhülsegehäuse Ø 4,0 mm	VE 10 Stck.	712.0075		2008
1.51	Gasdüse, Keramik; Gr. 4; Ø 6,5 mm; 43,0 mm lang	VE 10 Stck.	704.0046		2004
1.51	Gasdüse, Keramik; Gr. 5; Ø 8,0 mm; 43,0 mm lang	VE 10 Stck.	704.0047		2004
1.51	Gasdüse, Keramik; Gr. 6; Ø 9,5 mm; 43,0 mm lang	VE 10 Stck.	704.0048		2004
1.51	Gasdüse, Keramik; Gr. 7; Ø 11,0 mm; 43,0 mm lang	VE 10 Stck.	704.0049		2004
1.51	Gasdüse, Keramik; Gr. 8; Ø 12,5 mm; 43,0 mm lang	VE 10 Stck.	704.0050		2004
1.51	Gasdüse, Keramik; Gr. 9; Ø 14,5 mm; 43,0 mm lang	VE 10 Stck.	704.0051		2004
1.51	Gasdüse, Keramik; Gr. 10; Ø 16,0 mm; 48,0 mm lang	VE 10 Stck.	704.0052		2004
1.52	Gasdüse, Keramik; Gr. 11; Ø 17,5 mm	VE 10 Stck.	704.0053		2004
1.7	Spannhülsegehäuse mit Gaslinse Ø 1,6 mm		712.0101		2016
1.7	Spannhülsegehäuse mit Gaslinse Ø 2,4 mm		712.0102		2016
1.7	Spannhülsegehäuse mit Gaslinse Ø 3,2 mm		712.0103		2016
1.7	Spannhülsegehäuse mit Gaslinse Ø 4,0 mm		712.0104		2016





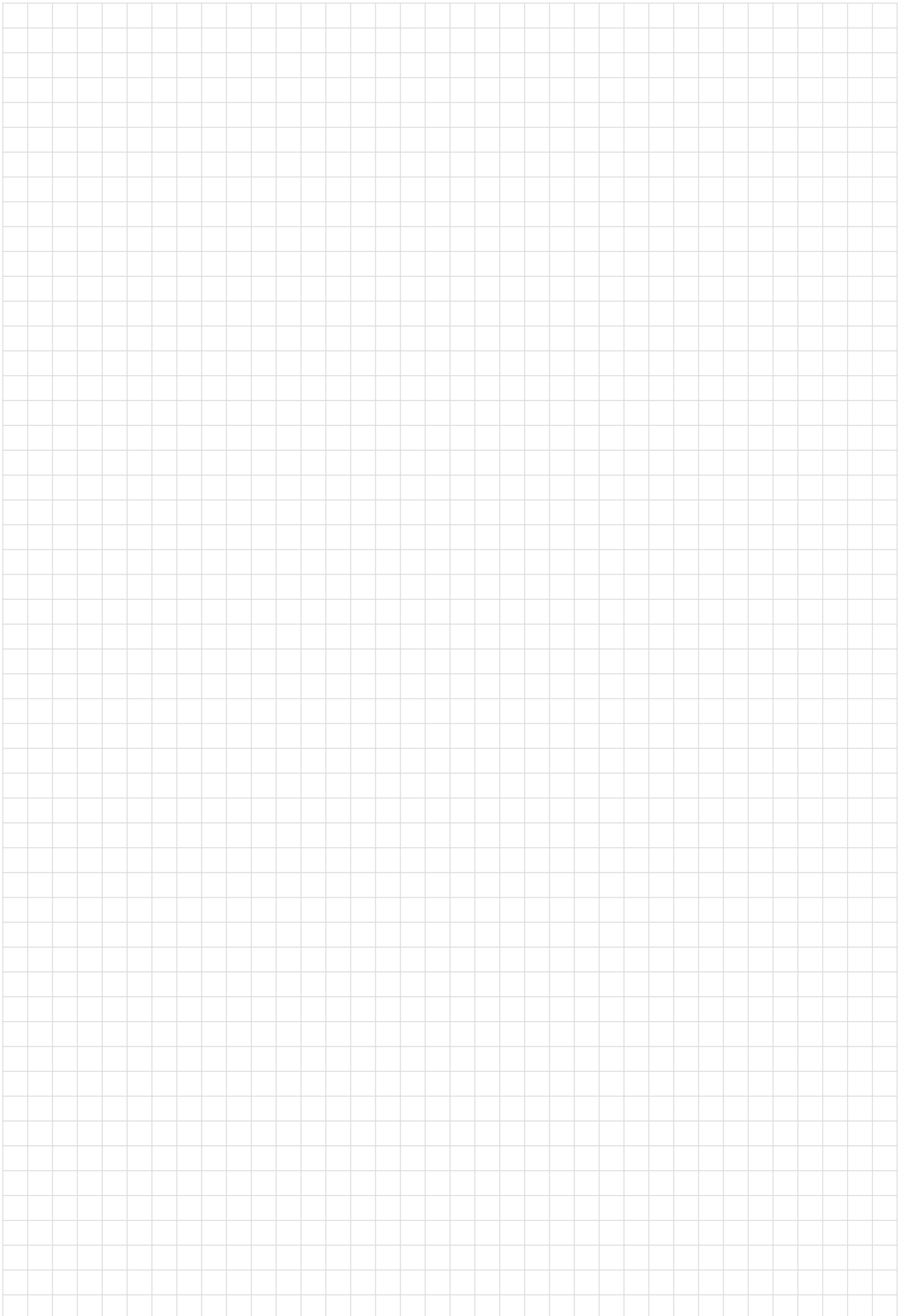
# WIG-Schweißbrenner ABITIG® GRIP 18 SC



Pos.	Beschreibung	Angaben	Ident-Nr.	Preis per Stck./m (€)	Warengruppe
<b>Brennerkörper</b>					
1.01	Brennerkörper ABITIG® GRIP 18 SC; 75,0 mm lang		712.6020		2002
o. Abb.	Schrumpfschlauch Ø 19,1 mm	60 m	104.0007		4050
1.11	Isolerring	VE 5 Stck.	712.6043		2003
<b>Verschleißteile</b>					
1.21	Brennerkappe, lang	VE 10 Stck.	712.1051		2009
1.22	Brennerkappe, kurz	VE 10 Stck.	712.1053		2009
1.23	O-Ring 10x1,5	VE 20 Stck.	165.0097		9010
1.31	Spannhülse Ø 0,5 mm; 50,0 mm lang; (10N21)	VE 10 Stck.	702.0005		2007
1.31	Spannhülse Ø 1,0 mm; 50,0 mm lang; (10N22)	VE 10 Stck.	702.0006		2007
1.31	Spannhülse Ø 1,6 mm; 50,0 mm lang; (10N23)	VE 10 Stck.	702.0008		2007
1.31	Spannhülse Ø 2,4 mm; 50,0 mm lang; (10N24)	VE 10 Stck.	702.0009		2007
1.31	Spannhülse Ø 3,2 mm; 50,0 mm lang; (10N25)	VE 10 Stck.	702.0010		2007
1.32	Spannhülse HL Ø 3,2 mm; 49,0 mm lang; (10N25HD)	VE 10 Stck.	712.6064		2007
1.32	Spannhülse HL Ø 4,0 mm; 49,0 mm lang; (54N20HD)	VE 10 Stck.	712.6065		2007
1.32	Spannhülse HL Ø 4,8 mm; 49,0 mm lang; (18C36)	VE 10 Stck.	712.6066		2007
1.41	Spannhülsegehäuse Ø 0,5 - 3,2 mm; (NCB-53)		712.6074		2008
1.42	Spannhülsegehäuse HL Ø 3,2 - 4,8 mm; (NCB-36)		712.6076		2008
1.51	Gasdüse, Keramik; Gr. 4; Ø 6,5 mm; 42,0 mm lang; (54N18)	VE 10 Stck.	701.0420		2004
1.51	Gasdüse, Keramik; Gr. 5; Ø 8,0 mm; 42,0 mm lang; (54N17)	VE 10 Stck.	701.0421		2004
1.51	Gasdüse, Keramik; Gr. 6; Ø 9,5 mm; 42,0 mm lang; (54N16)	VE 10 Stck.	701.0422		2004
1.51	Gasdüse, Keramik; Gr. 7; Ø 11,0 mm; 42,0 mm lang; (54N15)	VE 10 Stck.	701.0423		2004
1.51	Gasdüse, Keramik; Gr. 8; Ø 12,5 mm; 42,0 mm lang; (54N14)	VE 10 Stck.	701.0424		2004
1.51	Gasdüse, Keramik; Gr. 12; Ø 19,5 mm; 42,0 mm lang; (54N19)	VE 10 Stck.	701.0426		2004
1.52	Gasdüse, Keramik; Gr. 5; Ø 8,0 mm; 76,0 mm lang; (54N17L)	VE 10 Stck.	701.0427		2004
1.52	Gasdüse, Keramik; Gr. 6; Ø 9,5 mm; 76,0 mm lang; (54N16L)	VE 10 Stck.	701.0428		2004
1.52	Gasdüse, Keramik; Gr. 7; Ø 11,0 mm; 76,0 mm lang; (54N15L)	VE 10 Stck.	701.0429		2004
1.7	Spannhülsegehäuse mit Gaslinse Ø 0,5 mm; (18GL02)		712.6099		2016



## Notizen







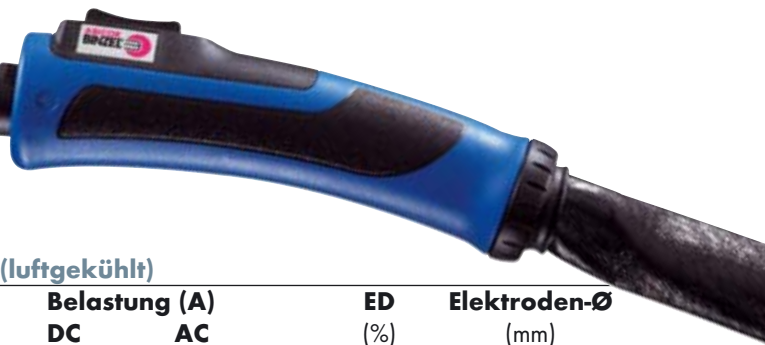
# WIG-Schweißbrenner ABITIG® GRIP luft- und flüssiggekühlt „Für ein Höchstmaß an Leistungsfähigkeit“

Die ABITIG® GRIP-Linie „ABICOR BINZEL-Style“, luft- und flüssiggekühlt, steht für ein Höchstmaß an Leistungsfähigkeit bei gleichzeitig handlicher und leichter Bauweise. Die Anordnung des Kühlsystems garantiert extrem hohe Standzeiten und ermöglicht durch optimale Wärmeableitung auch den Einsatz kleinerer Wolframelektroden.

Die Reduzierung der Ausrüstteile auf lediglich drei Komponenten (Brennerkappe, Elektrodenhalter oder Gasdiffusor und geschraubte Gasdüse) vereinfacht die Bedienung und hilft die Lagerkosten zu senken. Der innovative Brenneraufbau verhindert die direkte Temperatureinwirkung der Gasdüse auf den Brennerkörper. Das schont den Brenner, erhöht die Standzeit und spart abermals Kosten.

Der intelligente ABITIG® GRIP-Handgriff sorgt durch die Integration von zahlreichen Regel- und Schaltfunktionen für optimale Anwenderfreundlichkeit. Des Weiteren bietet er einen exzellenten HF-Schutz.

- Ein ergonomischer Handgriff mit „GRIP“ für alle ABITIG® GRIP-Brennertypen bietet hohe Griffsicherheit und ein optimales Feeling
- Modulare Schalt- und Regelfunktionen im Griff - individuell und ergonomisch
- Kurzes Kugelgelenk für optimalen Bewegungsradius und ideales Handling
- Leichte und flexible Schlauchpakete mit modular aufgebauten maschinenseitigen Anschlüssen für alle gängigen WIG-Schweißanlagen
- Reduzierte Lagerhaltung durch nur drei Ausrüstteile



Technische  
Daten nach  
EN 60 974-7

## WIG-Schweißbrenner „ABITIG® GRIP“ (luftgekühlt)

Typ	Belastung (A)		ED (%)	Elektroden-Ø (mm)
	DC	AC		
ABITIG® GRIP 150 / F	150	105	35	1,0 - 2,4
ABITIG® GRIP 200 / F / K	200	140	35	1,6 - 3,2

F=Flexibel. K=Kurz. Technische Änderungen vorbehalten.

## WIG-Schweißbrenner „ABITIG® GRIP“ (flüssiggekühlt)

Typ	Belastung (A)		ED (%)	Elektroden-Ø (mm)
	DC	AC		
ABITIG® GRIP 260 W	260	185	100	1,0 - 3,2
ABITIG® GRIP 450 W / K	400	280	100	1,6 - 4,8
ABITIG® GRIP 450 W SC	450	320	100	1,6 - 4,8

K=Kurz. Technische Änderungen vorbehalten.





# WIG-Schweißbrenner ABITIG® GRIP Little luft- und flüssiggekühlt „Höchste Flexibilität ohne Kompromisse“

Die Schweißbrennerlinie ABITIG® GRIP Little – besonders geeignet für die schwer zugänglichen Schweißaufgaben des Alltags. Höchste Flexibilität ohne Kompromisse.

Die Brenner verschiedener Leistungsgrößen, luft- und flüssiggekühlt, werden mit einem einheitlichen ergonomischen Handgriff mit „GRIP“ und optimierter Schlauchpaketführung kombiniert, in dem Standard Schalt- und Regelfunktionen verfügbar sind.

Die Schlauchpakete mit den modular aufgebauten maschinenseitigen Anschlüssen sind flexibel und dennoch sehr robust gegenüber äußeren Einwirkungen.

- Ein ergonomischer Handgriff mit „GRIP“ für die ABITIG® GRIP Little-Brennerlinie bietet hohe Griffsicherheit und ein optimales Feeling
- Modulare Schalt- und Regelfunktionen im Griff
- Exzellente HF-Sicherheit
- Leichte und flexible Schlauchpakete (High-Flex-Leder) mit modular aufgebauten maschinenseitigen Anschlüssen für alle gängigen WIG-Schweißanlagen
- Luftgekühlt bis 140 A – bei 35 % ED
- Flüssiggekühlt bis 240 A – bei 100 % ED

Technische  
Daten nach  
EN 60 974-7

### WIG-Schweißbrenner „ABITIG® GRIP Little“ (luftgekühlt)

Typ	Belastung (A)		ED (%)	Elektroden-Ø (mm)
	DC	AC		
<b>ABITIG® GRIP Little 150 / F</b>	110	80	35	0,5 - 1,6

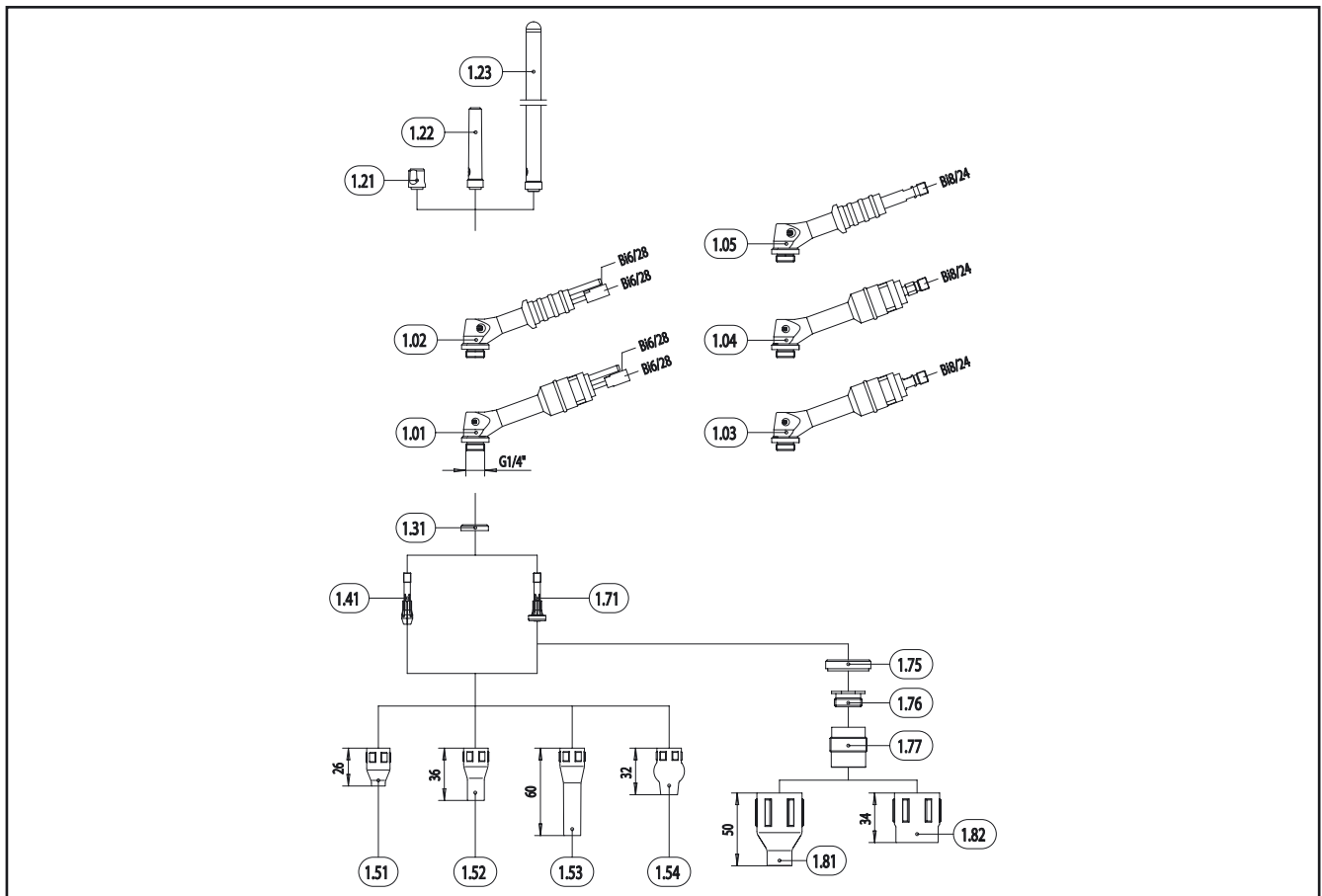
F=Flexibel. Technische Änderungen vorbehalten.

### WIG-Schweißbrenner „ABITIG® GRIP Little“ (flüssiggekühlt)

Typ	Belastung (A)		ED (%)	Elektroden-Ø (mm)
	DC	AC		
<b>ABITIG® GRIP Little 260 W</b>	220	150	100	0,5 - 3,2

Technische Änderungen vorbehalten.

# WIG-Schweißbrenner ABITIG® GRIP 150 / 260 W – ABITIG® GRIP Little 150 / 260 W



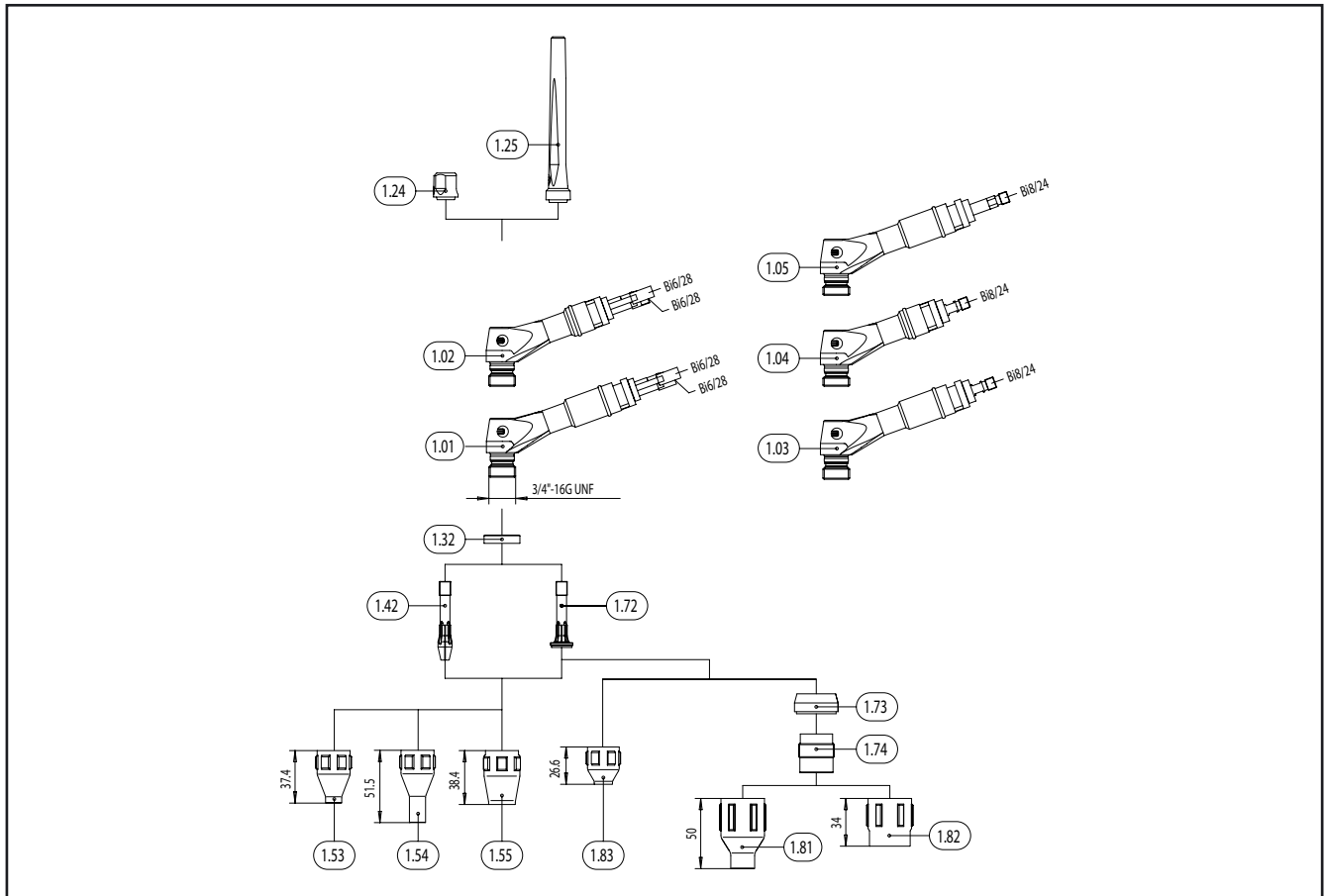
Pos.	Beschreibung	Angaben	Ident-Nr.	Preis per Stck./m (€)	Warengruppe
<b>Brennerkörper</b>					
1.01	Brennerkörper ABITIG® GRIP 260 W; 60,0 mm lang		777.0010		2522
1.02	Brennerkörper ABITIG® GRIP Little 260 W; 46,0 mm lang		772.0010.1		2522
1.03	Brennerkörper ABITIG® GRIP 150; 60,0 mm lang		776.0010		2522
1.04	Brennerkörper ABITIG® GRIP 150 F (flexibel); 60,0 mm lang		776.0130		2522
1.05	Brennerkörper ABITIG® GRIP Little 150; 46,0 mm lang		770.0010.1		2522
o. Abb.	Brennerkörper ABITIG® GRIP Little 150 F (flexibel); 46,0 mm lang		770.0130.1		2522
<b>Verschleißteile</b>					
1.21	Brennerkappe, kurz		776.0053		2545
1.22	Brennerkappe, mittel		771.0051		2545
1.23	Brennerkappe, lang		776.0051		2545
1.31	Isolator	VE 10 Stck.	776.1043		2555
1.41	Elektrodenhalter WE Ø 1,0 mm	VE 5 Stck.	776.0061		2548
1.41	Elektrodenhalter WE Ø 1,6 mm	VE 5 Stck.	776.0062		2548
1.41	Elektrodenhalter WE Ø 2,0 mm	VE 5 Stck.	776.0067		2548
1.41	Elektrodenhalter WE Ø 2,4 mm	VE 5 Stck.	776.0063		2548
1.41	Elektrodenhalter WE Ø 3,2 mm	VE 5 Stck.	776.0064		2548
1.51	Keramische Gasdüse 26 mm; NW 6,5 mm	VE 10 Stck.	777.0081		2541
1.51	Keramische Gasdüse 26 mm; NW 8,0 mm	VE 10 Stck.	777.0082		2541
1.51	Keramische Gasdüse 26 mm; NW 9,5 mm	VE 10 Stck.	777.0083		2541
1.51	Keramische Gasdüse 26 mm; NW 11,0 mm	VE 10 Stck.	777.0084		2541
1.52	Keramische Gasdüse 36 mm; NW 6,5 mm	VE 10 Stck.	777.2171		2541
1.52	Keramische Gasdüse 36 mm; NW 8,0 mm	VE 10 Stck.	777.2172		2541
1.52	Keramische Gasdüse 36 mm; NW 9,5 mm	VE 10 Stck.	777.2173		2541
1.52	Keramische Gasdüse 36 mm; NW 11,0 mm	VE 10 Stck.	777.2174		2541
1.53	Keramische Gasdüse 60 mm; NW 6,5 mm	VE 10 Stck.	777.2175		2541
1.53	Keramische Gasdüse 60 mm; NW 8,0 mm	VE 10 Stck.	777.2176		2541
1.54	Keramische Gasdüse 32 mm; NW 6,5 mm	VE 10 Stck.	770.0081.10		2541







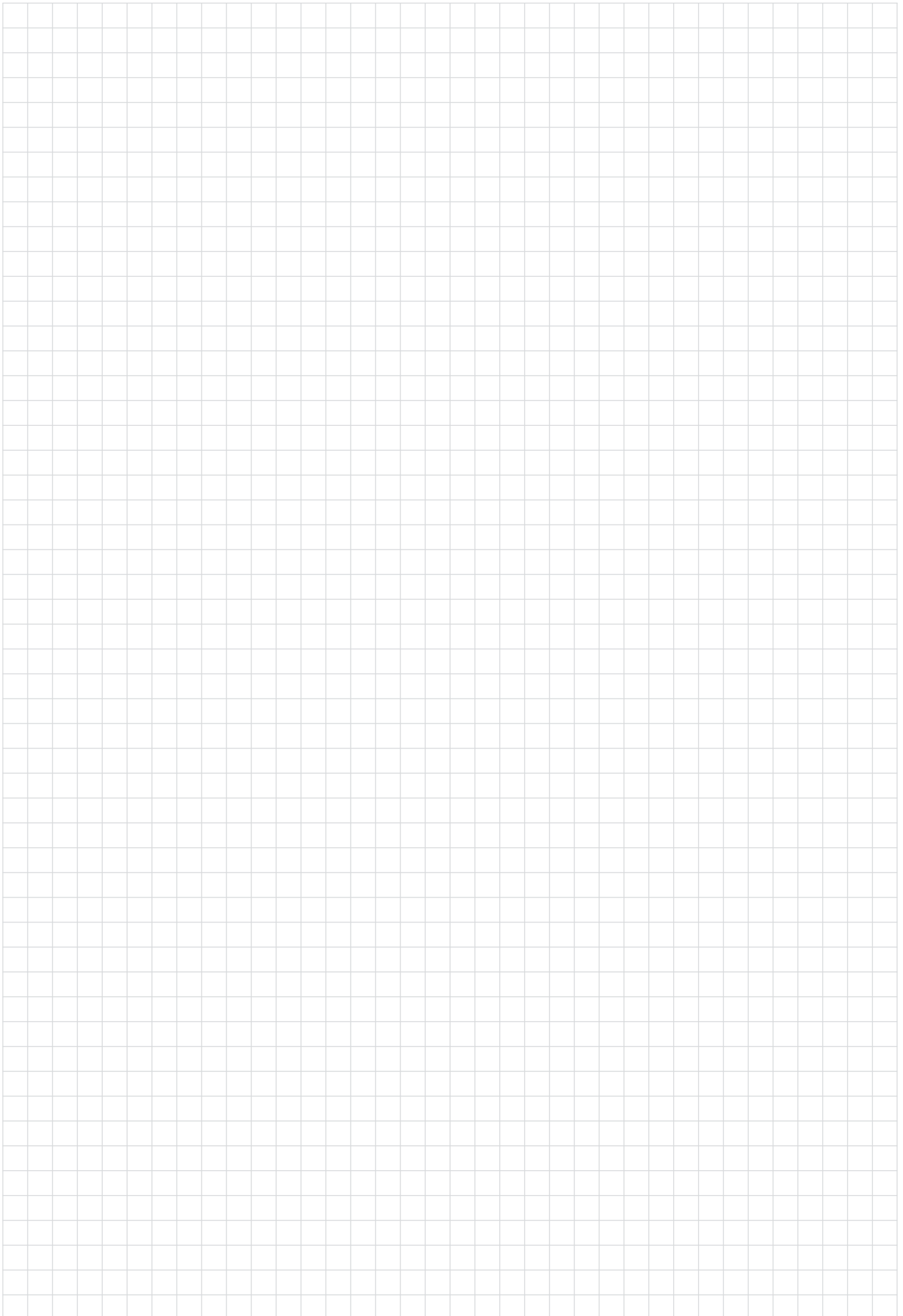
# WIG-Schweißbrenner ABITIG® GRIP 200 / 450 W / 450 W SC



Pos.	Beschreibung	Angaben	Ident-Nr.	Preis per Stck./m (€)	Warengruppe
<b>Brennerkörper</b>					
1.01	Brennerkörper ABITIG® GRIP 450 W; 80,0 mm lang		775.0010		2522
1.02	Brennerkörper ABITIG® GRIP 450 W K (kurz); 60,0 mm lang		775.0230		2522
1.03	Brennerkörper ABITIG® GRIP 200; 80,0 mm lang		774.0010		2522
1.04	Brennerkörper ABITIG® GRIP 200 K (kurz); 60,0 mm lang		774.0230		2522
1.05	Brennerkörper ABITIG® GRIP 200 F (flexibel); 80,0 mm lang		774.0130		2522
<b>Verschleißteile</b>					
<b>1.24</b>	<b>Brennerkappe, kurz</b>		773.0053		2545
1.25	Brennerkappe, lang		773.0051		2545
1.32	Isolator		775.1043		2555
1.42	Elektrodenhalter WE Ø 1,6 mm	VE 5 Stck.	775.0062		2548
1.42	Elektrodenhalter WE Ø 2,0 mm	VE 5 Stck.	775.0067		2548
1.42	Elektrodenhalter WE Ø 2,4 mm	VE 5 Stck.	775.0063		2548
1.42	Elektrodenhalter WE Ø 3,2 mm	VE 5 Stck.	775.0064		2548
1.42	Elektrodenhalter WE Ø 4,0 mm	VE 5 Stck.	775.0065		2548
1.42	Elektrodenhalter WE Ø 4,8 mm	VE 5 Stck.	775.0066		2548
1.53	Keramische Gasdüse 37,4 mm; NW 7,5 mm	VE 10 Stck.	775.0081		2541
1.53	Keramische Gasdüse 37,4 mm; NW 10,5 mm	VE 10 Stck.	775.0082		2541
1.53	Keramische Gasdüse 37,4 mm; NW 13,0 mm	VE 10 Stck.	775.0083		2541
1.53	Keramische Gasdüse 37,4 mm; NW 15,0 mm	VE 10 Stck.	775.0084		2541
1.54	Keramische Gasdüse 51,5 mm; NW 7,5 mm	VE 10 Stck.	775.2171		2541
1.54	Keramische Gasdüse 51,5 mm; NW 10,0 mm	VE 10 Stck.	775.2172		2541
1.54	Keramische Gasdüse 51,5 mm; NW 13,0 mm	VE 10 Stck.	775.2173		2541
1.54	Keramische Gasdüse 51,5 mm; NW 16,0 mm	VE 10 Stck.	775.2174		2541
1.55	Keramische Gasdüse 38,4 mm; NW 15,0 mm (verstärkt)	VE 10 Stck.	775.0184		2541
1.55	Keramische Gasdüse 38,4 mm; NW 13,0 mm (verstärkt)	VE 10 Stck.	775.0183		2541
1.72	Gasdiffusor WE-Ø 1,6 mm		773.0172		2548
1.72	Gasdiffusor WE-Ø 2,0 mm		773.0177		2548



## Notizen





## Ausrüstkits

### ABITIG® GRIP und ABITIG® GRIP Little

- **Ausrüstkit „Standard“ für  
ABITIG® GRIP 9 / 17 / 18 / 18 SC / 20 / 26 und 12-1  
ABITIG® GRIP Little 9 / 17 und 20**  
bestehend aus: Brennerkappe lang, Spannhülse,  
Spannhülsegehäuse und Gasdüse Keramik
- **Ausrüstkit „Gaslinse“ für  
ABITIG® GRIP 9 / 17 / 18 / 18 SC / 20 / 26 und 12-1  
ABITIG® GRIP Little 9 / 17 und 20**  
bestehend aus: Brennerkappe lang, Spannhülse, Spann-  
hülsegehäuse mit Gaslinse und Gasdüse Keramik
- **Ausrüstkit „Elektrodenhalter“ für  
ABITIG® GRIP 150 und 260 W  
ABITIG® GRIP Little 150 und 260 W**  
bestehend aus: Brennerkappe mittel, Elektrodenhalter  
und Gasdüse Keramik
- **Ausrüstkit „Gasdiffusor“ für  
ABITIG® GRIP 150 und 260 W  
ABITIG® GRIP Little 150 und 260 W**  
bestehend aus: Brennerkappe mittel, Gasdiffusor und  
Gasdüse Keramik
- **Ausrüstkit „Elektrodenhalter“ für  
ABITIG® GRIP 200, 450 W und 450 W SC**  
bestehend aus: Brennerkappe lang, Elektrodenhalter und  
Gasdüse Keramik
- **Ausrüstkit „Gasdiffusor“ für  
ABITIG® GRIP 200, 450 W und 450 W SC**  
bestehend aus: Brennerkappe lang, Gasdiffusor und  
Gasdüse Keramik

# Ausrüstkits

Pos.	Beschreibung	Angaben	Ident-Nr.	Preis per Stck./m (€)	Warengruppe
	<b>Ausrüstkit ABITIG® 9 / 20</b>				
o. Abb.	Ausrüstkit WE-Ø 1,6		712.3151		2005
	<b>Ausrüstkit Gaslinse ABITIG® 9 / 20</b>				
o. Abb.	Ausrüstkit Gaslinse WE-Ø 1,6		712.3191		2005
	<b>Ausrüstkit ABITIG® 17 / 18 / 26</b>				
o. Abb.	Ausrüstkit WE-Ø 1,6		712.2151		2005
o. Abb.	Ausrüstkit WE-Ø 2,4		712.2152		2005
o. Abb.	Ausrüstkit WE-Ø 3,2		712.2153		2005
	<b>Ausrüstkit Gaslinse ABITIG® 17 / 18 / 26</b>				
o. Abb.	Ausrüstkit Gaslinse WE-Ø 1,6		712.2191		2005
o. Abb.	Ausrüstkit Gaslinse WE-Ø 2,4		712.2192		2005
o. Abb.	Ausrüstkit Gaslinse WE-Ø 3,2		712.2193		2005
	<b>Ausrüstkit ABITIG® 12-1</b>				
o. Abb.	Ausrüstkit WE-Ø 2,4		712.0152		2005
o. Abb.	Ausrüstkit WE-Ø 3,2		712.0153		2005
	<b>Ausrüstkit Gaslinse ABITIG® 12-1</b>				
o. Abb.	Ausrüstkit Gaslinse WE-Ø 2,4		712.0192		2005
o. Abb.	Ausrüstkit Gaslinse WE-Ø 2,4		712.0192		2005
	<b>Ausrüstkit ABITIG® 18 SC</b>				
o. Abb.	Ausrüstkit WE-Ø 2,4		712.6152		2005
o. Abb.	Ausrüstkit HL WE-Ø 3,2		712.6153		2005
	<b>Ausrüstkit Gaslinse ABITIG® 18 SC</b>				
o. Abb.	Ausrüstkit Gaslinse WE-Ø 2,4		712.6192		2005
o. Abb.	Ausrüstkit HL Gaslinse WE-Ø 3,2		712.6193		2005
	<b>Ausrüstkit ABITIG® 24 G / 24 W</b>				
o. Abb.	Ausrüstkit WE-Ø 1,6		705.1519		2005
o. Abb.	Ausrüstkit WE-Ø 2,4		705.1520		2005
	<b>Ausrüstkit ABITIG® 150 / 260 W</b>				
o. Abb.	Ausrüstkit Standard WE-Ø 1,6		777.0182		2550
o. Abb.	Ausrüstkit Standard WE-Ø 2,4		777.0183		2550
o. Abb.	Ausrüstkit Standard WE-Ø 3,2		777.0184		2550
	<b>Ausrüstkit Gasdiffusor ABITIG® 150 / 260 W</b>				
o. Abb.	Ausrüstkit Gasdiffusor WE-Ø 1,6		777.0192		2550
o. Abb.	Ausrüstkit Gasdiffusor WE-Ø 2,4		777.0193		2550
o. Abb.	Ausrüstkit Gasdiffusor WE-Ø 3,2		777.0194		2550
	<b>Ausrüstkit ABITIG® 200 / 450 W / 450 W SC</b>				
o. Abb.	Ausrüstkit Standard WE-Ø 2,4		774.0183		2550
o. Abb.	Ausrüstkit Standard WE-Ø 3,2		774.0184		2550
o. Abb.	Ausrüstkit Standard WE-Ø 4,8		774.0186		2550
	<b>Ausrüstkit Gasdiffusor ABITIG® 200 / 450 W / 450 W SC</b>				
o. Abb.	Ausrüstkit Gasdiffusor WE-Ø 2,4		774.0193		2550
o. Abb.	Ausrüstkit Gasdiffusor WE-Ø 3,2		774.0194		2550
o. Abb.	Ausrüstkit Gasdiffusor WE-Ø 4,8		774.0196		2550



## Handgriffe **ABITIG® GRIP** & **ABITIG® GRIP Little** und Ansteuermodule **BIS** – die intelligenten Handgriff-Systeme für noch mehr Grip und Anwenderfreundlichkeit“

- Leicht im Gewicht, robust in Material und Konstruktion
- Optional mit verschiedenen Ansteuermodulen für nahezu alle WIG-Schweißanlagen
- Gekapselte Schaltelemente sind elektrisch und mechanisch hoch belastbar
- Exzellenter HF-Schutz
- Für Rechts- und Linkshänder geeignet
- Kurzes Kugelgelenk für optimalen Bewegungsradius und ideales Handling





# Handgriffe und Ansteuermodule

## 1 Handgriff ABITIG® GRIP Little

1.1



**BIS-51**  
ED = Einzeldruck

1.2



**BIS-52**  
DD = Doppeldruck / Taster kurz  
(Standard bei DD)

1.3



**BIS-65**  
UP / DOWN  
(geräteabhängig)



zugehörige Griffschale  
Bestell-Nr.: 180.0131.1

## 2 Handgriff ABITIG® GRIP

2.1



**BIS-51**  
ED = Einfachdruck

2.2



**BIS-52**  
DD = Doppeldruck / Taster lang

2.3



**BIS-54 / -64 / -74 / -84 / -94**  
DDP = Doppeldruck / Poti  $\times \times$  K $\Omega$   
(siehe Seite 4.3)

2.4



**BIS-59**  
EDP = Einzeldruck / Poti 10 K $\Omega$   
(kompatibel zu Migatronik)

2.5



**BIS-60**  
DD = Doppeldruck / Taster lang für  
höhere Einschaltströme bis 2 A (z. B.  
Dalex, Messer-Lincoln)

2.6



**BIS-65**  
UD = UP / DOWN  
(geräteabhängig)

2.7



**BIS-67**  
DD = Doppeldruck / Wippe

2.8



**BIS-95**  
UD = UP / DOWN  
(kompatibel zu Lorch)



zugehörige Griffschale  
Bestell-Nr.: 180.0130.1

### Abkürzungen für Schalterfunktion:

ED	Einzeldrucktaster
DD	Doppeldrucktaster
UD	UP / DOWN (zwei Wippen)
EDP*	Einzeldrucktaster mit Potentiometer 10 k $\Omega$ , andere Werte auf Anfrage (z. B. 1,0 k $\Omega$ , 2,2 k $\Omega$ , 4,7 k $\Omega$ , 47 k $\Omega$ )
DDP*	Doppeldrucktaster mit Potentiometer 10 k $\Omega$ , andere Werte auf Anfrage (z. B. 1,0 k $\Omega$ , 2,2 k $\Omega$ , 4,7 k $\Omega$ , 47 k $\Omega$ )

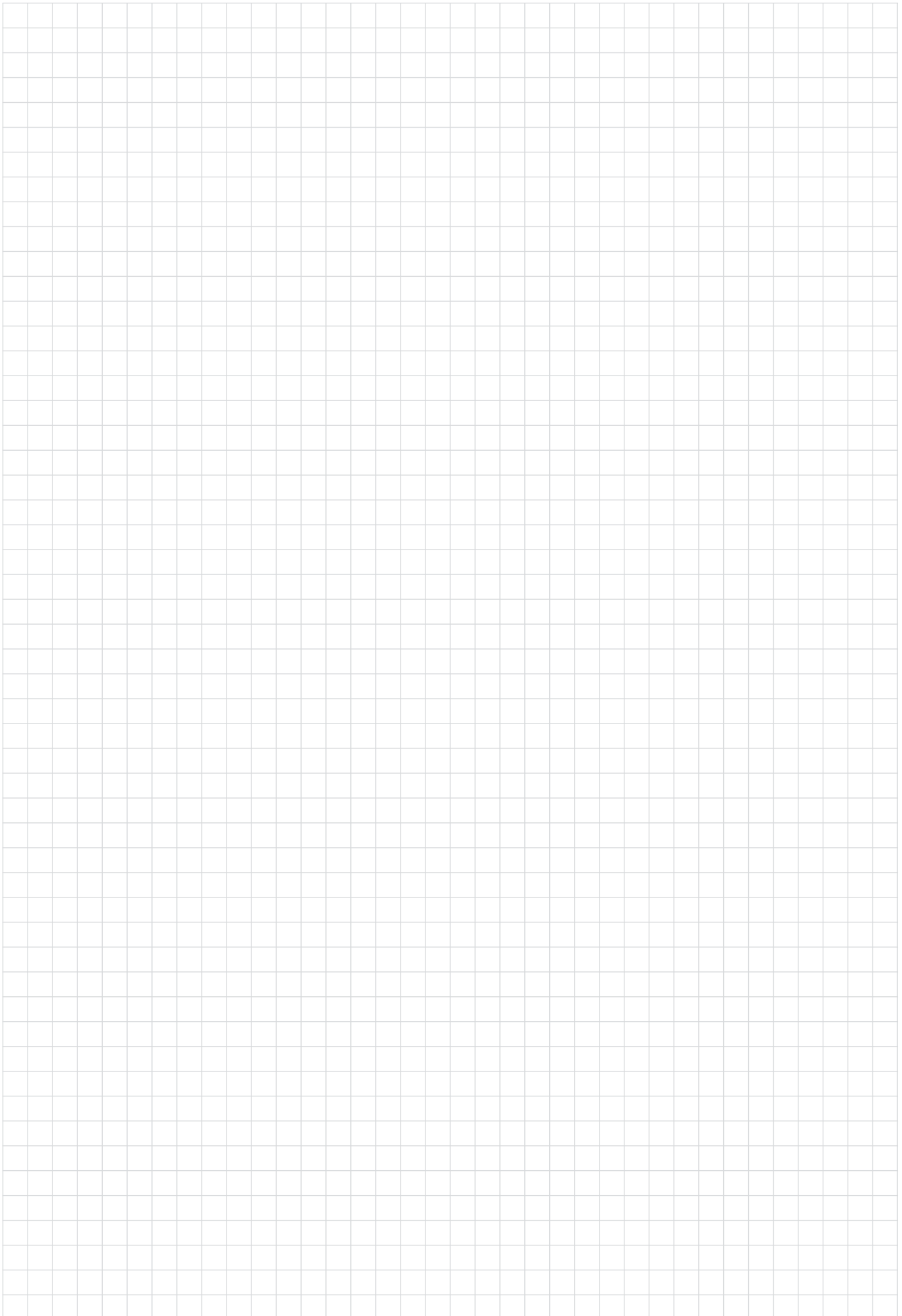
\*Bei Potentiometerregelung im Handgriff ist ein HF-Filter dann zwingend notwendig, wenn die Poti-Leitung über die Fernreglerbuchse geführt und mit Hochspannungsimpulsen gezündet wird. Bei fehlendem HF-Filter kann es - durch die HF Impulse - zu Schäden an der Steuerelektronik kommen.


Bitte bestellen Sie den HF-Steuerleitungsfiler DGF 3 mit der Bestell-Nr. 184.0162.

**Bitte beachten Sie:** Alle in diesem Katalog genannten Warenzeichen sind Eigentum der jeweiligen Firmen.



## Notizen





## Schlauchpaket- komponenten **BHS** für Handschweißbrenner **ABITIG® GRIP** und **ABITIG® GRIP Little** luft- und flüssiggekühlt

■ **ABITIG® GRIP** 9 / 12-1 / 17 / 18 / 18 SC / 20 /  
24 G / 24 W / 26

Seite 5.2–5.5

■ **ABITIG® GRIP** 150 / 200 / 260 W / 450 W / 450 W SC

Seite 5.6–5.7

■ **ABITIG® GRIP Little** 9 / 17 / 20 / 24 G / 24 W /  
150 / 260

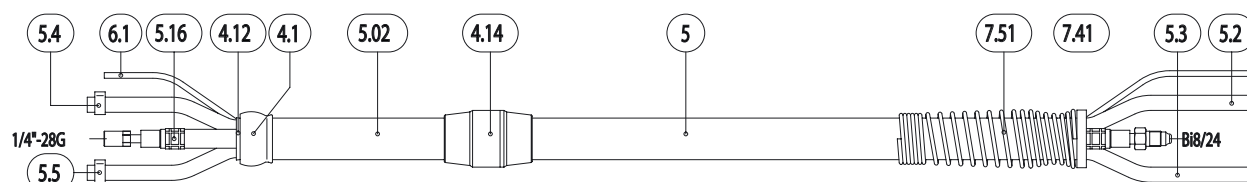
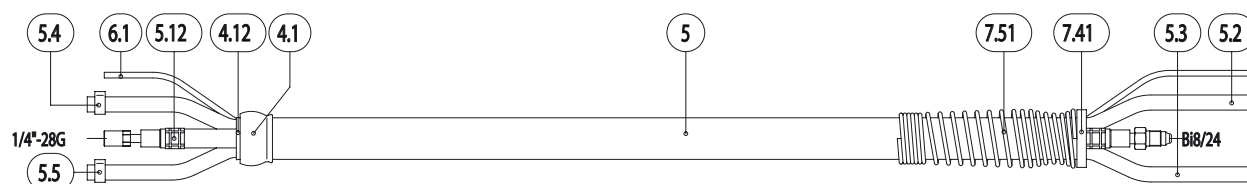
Seite 5.8–5.10

# Schlauchpaketkomponenten ABITIG® GRIP

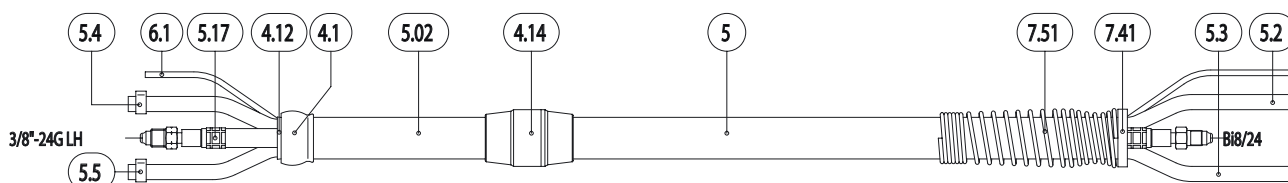
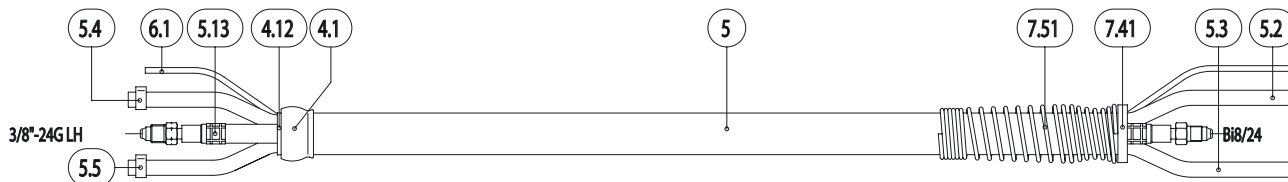
## ABITIG® GRIP 9 / 17 / 24 G / 26



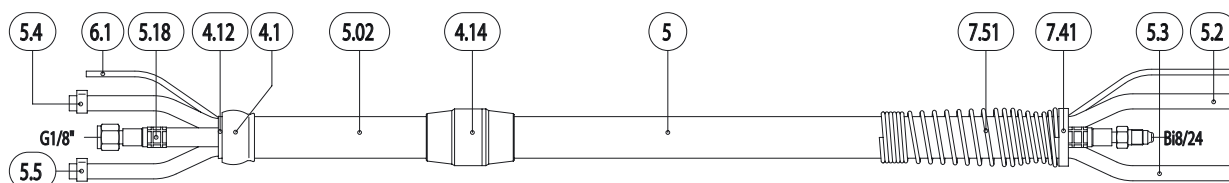
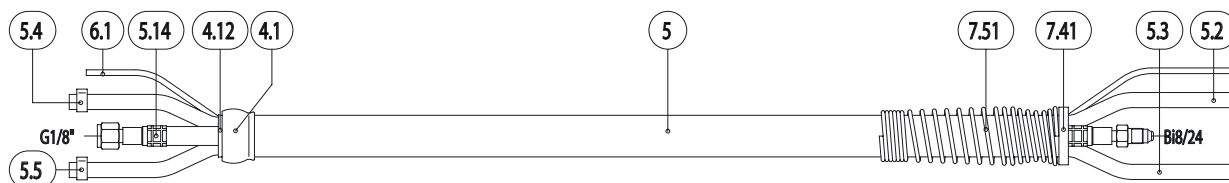
## ABITIG® GRIP 20 / 24 W



## ABITIG® GRIP 18 / 18 SC



## ABITIG® GRIP 12-1

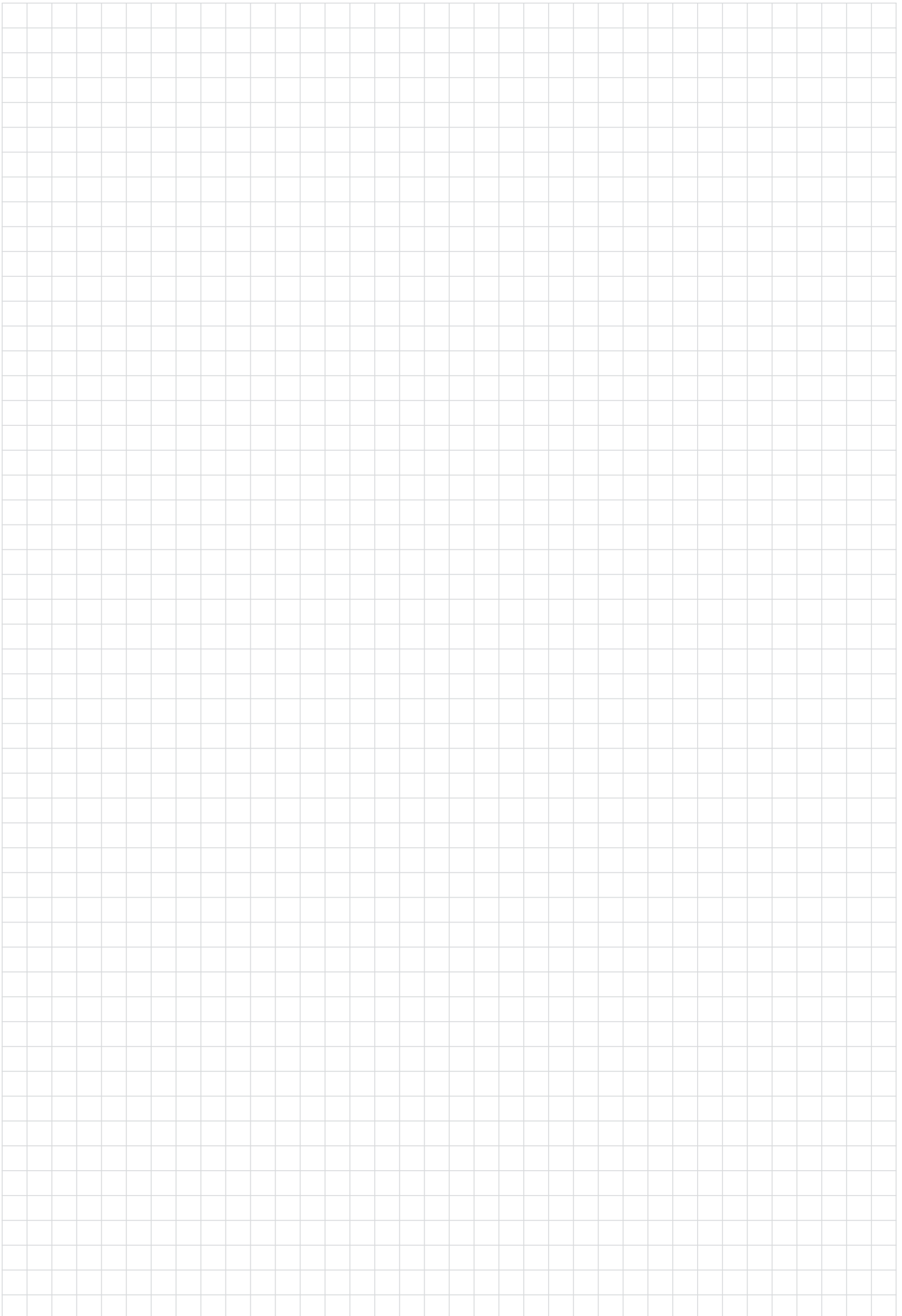


# Schlauchpaketkomponenten ABITIG® GRIP

Pos.	Beschreibung	Angaben	Ident-Nr.	Preis per Stck./m (€)	Warengruppe
<b>Kugelgelenk und Schlauchkupplung</b>					
4.1	Kugelgelenk ABITIG® GRIP		400.1258		2005
4.12	Zugentlastung		400.0351		2005
4.14	Schlauchkupplung kpl.		400.0391		2005
4.14	Schlauchkupplung BS		400.0377		2005
4.14	Zugentlastung		400.0351		2005
4.14	Schlauchkupplung MS		400.0378		2005
<b>Außenschlauch und Lederschlauch</b>					
5	Schlauch 10 schwarz Ø 22x1,25	40 m	109.0020		4050
5.02	Lederschlauch High Flex Ø 23x1 (0,8 m)		108.0028		2005
<b>Stromkabel Standard</b>					
5.11	Stromkabel (ABITIG® 9, ABITIG® 17, ABITIG® 24 G) für 4,00 m		150.0084		2005
5.11	Stromkabel (ABITIG® 9, ABITIG® 17, ABITIG® 24 G) für 8,00 m		150.0085		2005
5.11	Stromkabel (ABITIG® 9, ABITIG® 17, ABITIG® 24 G) für 12,00 m		150.0086		2005
5.11	Stromkabel (ABITIG® 26) für 4,00 m		150.0087		2005
5.11	Stromkabel (ABITIG® 26) für 8,00 m		150.0088		2005
5.11	Stromkabel (ABITIG® 26) für 12,00 m		150.0089		2005
5.12	Stromkabel (ABITIG® 20, ABITIG® 24 W) für 4,00 m		150.0015		2005
5.12	Stromkabel (ABITIG® 20, ABITIG® 24 W) für 8,00 m		150.0016		2005
5.12	Stromkabel (ABITIG® 20, ABITIG® 24 W) für 12,00 m		150.0017		2005
5.13	Stromkabel (ABITIG® 18, ABITIG® 18 SC) für 4,00 m		150.0018		2005
5.13	Stromkabel (ABITIG® 18, ABITIG® 18 SC) für 8,00 m		150.0019		2005
5.13	Stromkabel (ABITIG® 18, ABITIG® 18 SC) für 12,00 m		150.0020		2005
5.14	Stromkabel (ABITIG® 12-1) für 4,00 m		150.0074		2005
5.14	Stromkabel (ABITIG® 12-1) für 8,00 m		150.0075		2005
5.14	Stromkabel (ABITIG® 12-1) für 12,00 m		150.0076		2005
<b>Stromkabel High Flex</b>					
5.15	Stromkabel High Flex (ABITIG® 9) für 4,00 m		150.0056		2005
5.15	Stromkabel High Flex (ABITIG® 9) für 8,00 m		150.0057		2005
5.15	Stromkabel High Flex (ABITIG® 9) für 12,00 m		150.0058		2005
5.15	Stromkabel High Flex (ABITIG® 17, ABITIG® 24 G) für 4,00 m		150.0065		2005
5.15	Stromkabel High Flex (ABITIG® 17, ABITIG® 24 G) für 8,00 m		150.0066		2005
5.15	Stromkabel High Flex (ABITIG® 17, ABITIG® 24 G) für 12,00 m		150.0067		2005
5.15	Stromkabel High Flex (ABITIG® 26) für 4,00 m		150.0059		2005
5.15	Stromkabel High Flex (ABITIG® 26) für 8,00 m		150.0060		2005
5.15	Stromkabel High Flex (ABITIG® 26) für 12,00 m		150.0061		2005
5.16	Stromkabel High Flex (ABITIG® 20, ABITIG® 24 W) für 4,00 m		150.0062		2005
5.16	Stromkabel High Flex (ABITIG® 20, ABITIG® 24 W) für 8,00 m		150.0063		2005
5.16	Stromkabel High Flex (ABITIG® 20, ABITIG® 24 W) für 12,00 m		150.0064		2005
5.17	Stromkabel High Flex (ABITIG® 18, ABITIG® 18 SC) für 4,00 m		150.0068		2005
5.17	Stromkabel High Flex (ABITIG® 18, ABITIG® 18 SC) für 8,00 m		150.0069		2005
5.17	Stromkabel High Flex (ABITIG® 18, ABITIG® 18 SC) für 12,00 m		150.0070		2005
5.18	Stromkabel High Flex (ABITIG® 12-1) für 4,00 m		150.0071		2005
5.18	Stromkabel High Flex (ABITIG® 12-1) für 8,00 m		150.0072		2005
5.18	Stromkabel High Flex (ABITIG® 12-1) für 12,00 m		150.0073		2005
<b>Gasschlauch, Wasserschlauch, Einohrklemmen und Kennzeichnungsscheiben</b>					
5.2	Schlauch Ø 3x1,5	100 m	102.0124		4050
5.3	Schlauch 1 schwarz Ø 3,9x1,5	100 m	109.0011		4050
5.4	Einohrklemme Ø 8,2 mm mit Einlagering (Kennzeichnung 8,7)	VE 20 Stck.	173.0005		9010
o. Abb.	Kennzeichnungsscheibe rot	VE 20 Stck.	501.2166		9010
o. Abb.	Kennzeichnungsscheibe blau	VE 20 Stck.	501.2167		9010
5.5	Einohrklemme Ø 7,5 mm mit Einlagering (Kennzeichnung 8,0)	VE 20 Stck.	173.0007		9010
<b>Steuerleitung</b>					
6.1	Steuerleitung 3-adrig	100 m	100.0100		4050
6.1	Steuerleitung 6-adrig	100 m	100.0112		4050
6.1	Steuerleitung 7-adrig; abgeschirmt	100 m	100.0028		4050

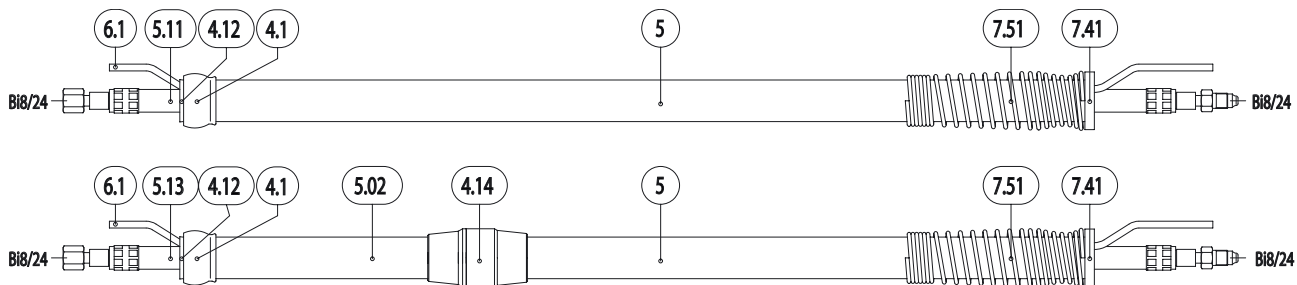




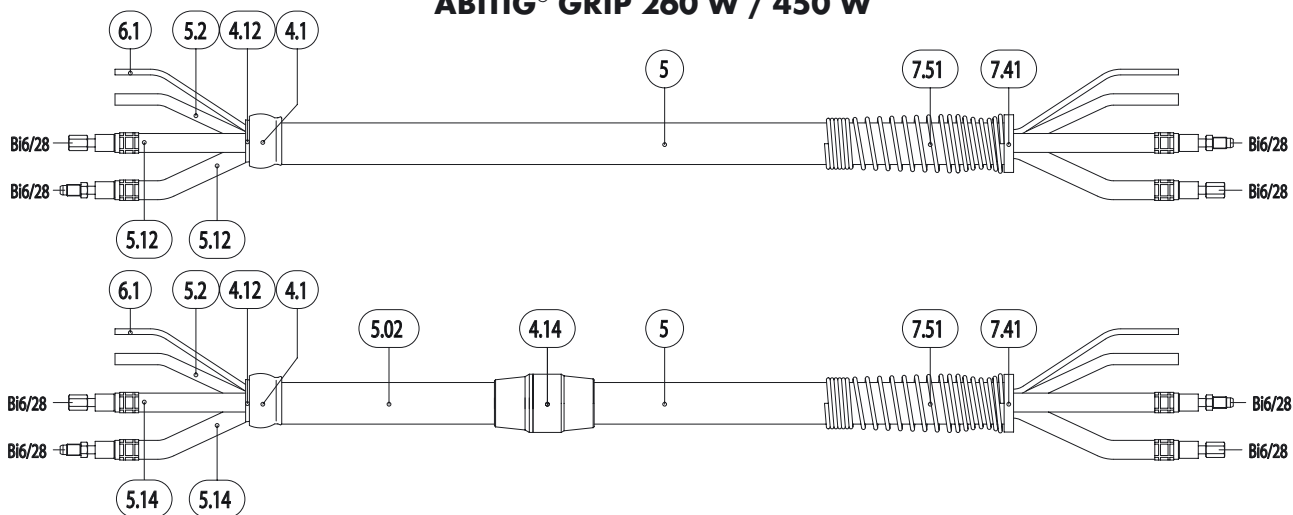


# Schlauchpaketkomponenten ABITIG® GRIP

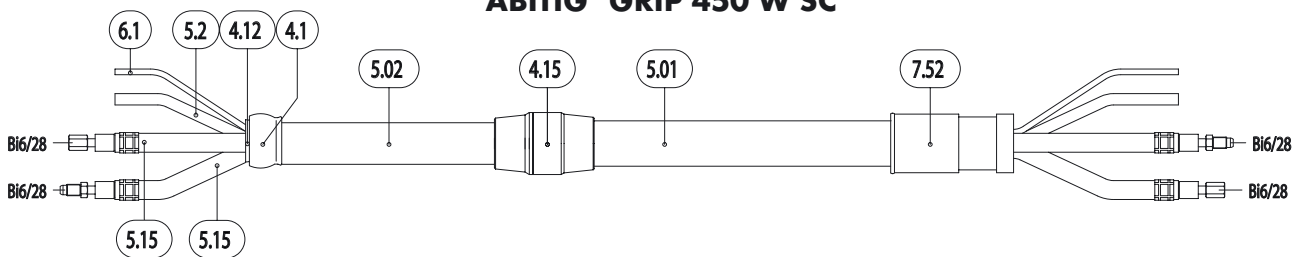
## ABITIG® GRIP 150 / 200



## ABITIG® GRIP 260 W / 450 W



## ABITIG® GRIP 450 W SC

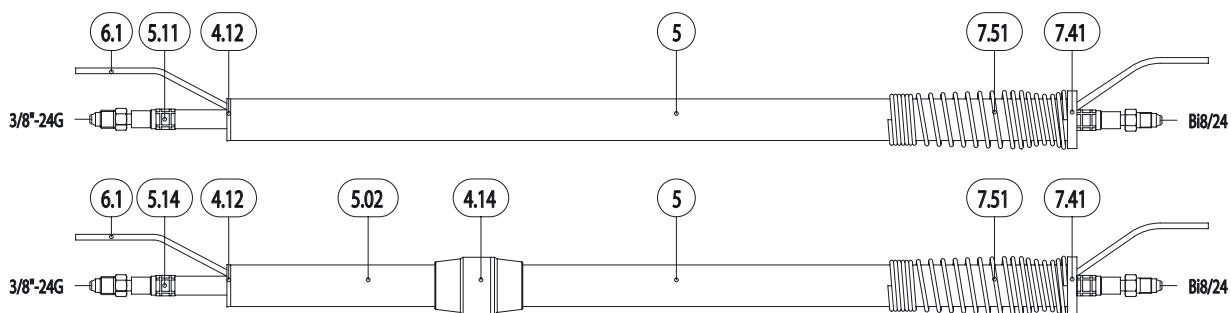


# Schlauchpaketkomponenten ABITIG® GRIP

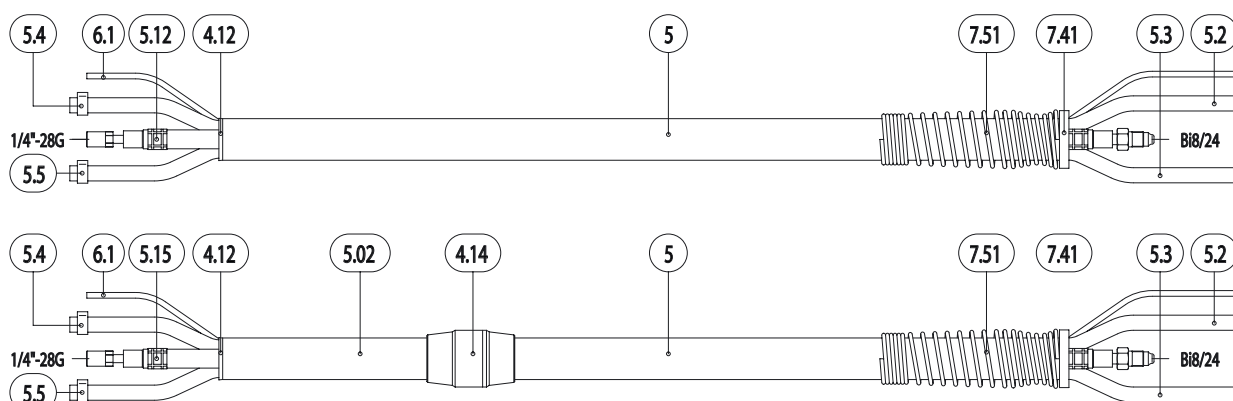
Pos.	Beschreibung	Angaben	Ident-Nr.	Preis per Stck./m (€)	Warengruppe
<b>Kugelgelenk und Schlauchkupplung</b>					
4.1	Kugelgelenk ABITIG® GRIP		400.1258		2005
4.12	Zugentlastung		400.0351		2005
4.14	Schlauchkupplung kpl.		400.0391		2005
4.14	Schlauchkupplung BS		400.0377		2005
4.14	Zugentlastung		400.0351		2005
4.14	Schlauchkupplung MS		400.0378		2005
4.15	Schlauchkupplung kpl.		400.0392		2005
4.15	Schlauchkupplung BS		400.0380		2005
4.15	Zugentlastung		400.0379		2005
4.15	Schlauchkupplung MS		400.0381		2005
<b>Außenschlauch und Lederschlauch</b>					
5	Schlauch 10 schwarz Ø 22x1,25	40 m	109.0020		4050
5.01	Außenschlauch Gummi Ø 25x1,25	40 m	105.0019		4050
5.02	Lederschlauch High Flex Ø 23x1 (0,8 m)		108.0028		2005
<b>Stromkabel Standard</b>					
5.11	Stromkabel (ABITIG® 150) für 4,00 m		150.0111		2555
5.11	Stromkabel (ABITIG® 150) für 8,00 m		150.0112		2555
5.11	Stromkabel (ABITIG® 150) für 12,00 m		150.0113		2555
5.11	Stromkabel (ABITIG® 200) für 4,00 m		150.0170		2555
5.11	Stromkabel (ABITIG® 200) für 8,00 m		150.0171		2555
5.11	Stromkabel (ABITIG® 200) für 12,00 m		150.0172		2555
5.12	Stromkabel (ABITIG® 260 W) für 4,00 m		150.0099		2555
5.12	Stromkabel (ABITIG® 260 W) für 8,00 m		150.0100		2555
5.12	Stromkabel (ABITIG® 260 W) für 12,00 m		150.0101		2555
5.12	Stromkabel (ABITIG® 450 W) für 4,00 m		150.0054		2555
5.12	Stromkabel (ABITIG® 450 W) für 8,00 m		150.0055		2555
5.12	Stromkabel (ABITIG® 450 W) für 12,00 m		150.0083		2555
<b>Stromkabel High Flex</b>					
5.13	Stromkabel High Flex (ABITIG® 150) für 4,00 m		150.0040		2555
5.13	Stromkabel High Flex (ABITIG® 150) für 8,00 m		150.0041		2555
5.13	Stromkabel High Flex (ABITIG® 150) für 12,00 m		150.0190		2555
5.13	Stromkabel High Flex (ABITIG® 200) für 4,00 m		150.0036		2555
5.13	Stromkabel High Flex (ABITIG® 200) für 8,00 m		150.0037		2555
5.13	Stromkabel High Flex (ABITIG® 200) für 12,00 m		150.0114		2555
5.14	Stromkabel High Flex (ABITIG® 260 W) für 4,00 m		150.0164		2555
5.14	Stromkabel High Flex (ABITIG® 260 W) für 8,00 m		150.0165		2555
5.14	Stromkabel High Flex (ABITIG® 260 W) für 12,00 m		150.0166		2555
5.14	Stromkabel High Flex (ABITIG® 450 W) für 4,00 m		150.0167		2555
5.14	Stromkabel High Flex (ABITIG® 450 W) für 8,00 m		150.0168		2555
5.14	Stromkabel High Flex (ABITIG® 450 W) für 12,00 m		150.0169		2555
5.15	Stromkabel High Flex (ABITIG® 450 W SC) für 4,00 m		150.0203		2555
5.15	Stromkabel High Flex (ABITIG® 450 W SC) für 8,00 m		150.0194		2555
5.15	Stromkabel High Flex (ABITIG® 450 W SC) für 12,00 m		150.0204		2555
<b>Gasschlauch und Einrohrklemmen</b>					
5.2	Schlauch Ø 3x1,5	100 m	102.0124		4050
5.5	Einrohrklemme Ø 7,5 mm mit Einlagering (Kennzeichnung 8,0)	VE 20 Stck.	173.0007		9010
<b>Steuerleitung</b>					
6.1	Steuerleitung 3-adrig	100 m	100.0100		4050
6.1	Steuerleitung 6-adrig	100 m	100.0112		4050
6.1	Steuerleitung 7-adrig; abgeschirmt	100 m	100.0028		4050
<b>Knickschutz, Knickschutzfeder und Zugentlastung</b>					
7.41	Zugentlastung		500.0252		9010
7.51	Knickschutzfeder		500.0227		9010
7.52	Knickschutz		500.0160		9010

# Schlauchpaketkomponenten ABITIG® GRIP Little

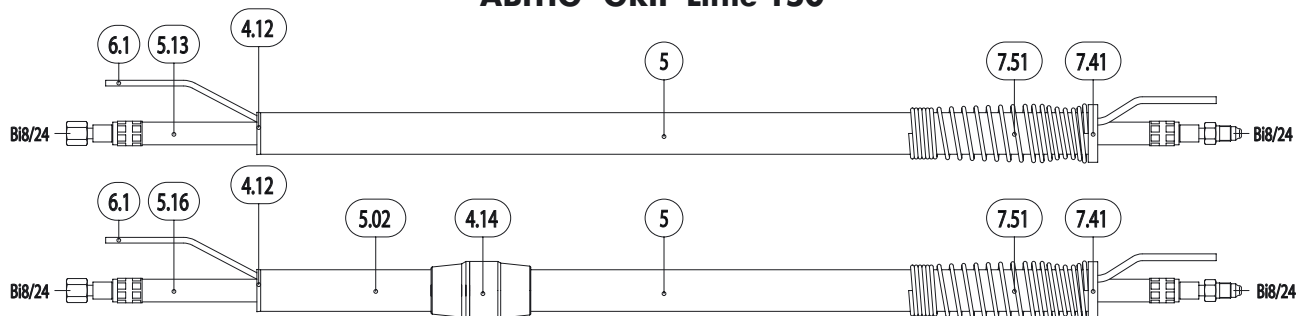
## ABITIG® GRIP Little 9 / 17 / 24 G



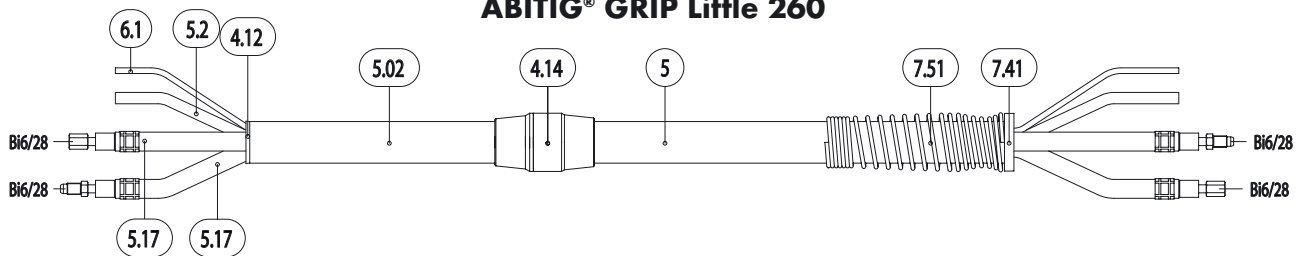
## ABITIG® GRIP Little 20 / 24 W



## ABITIG® GRIP Little 150



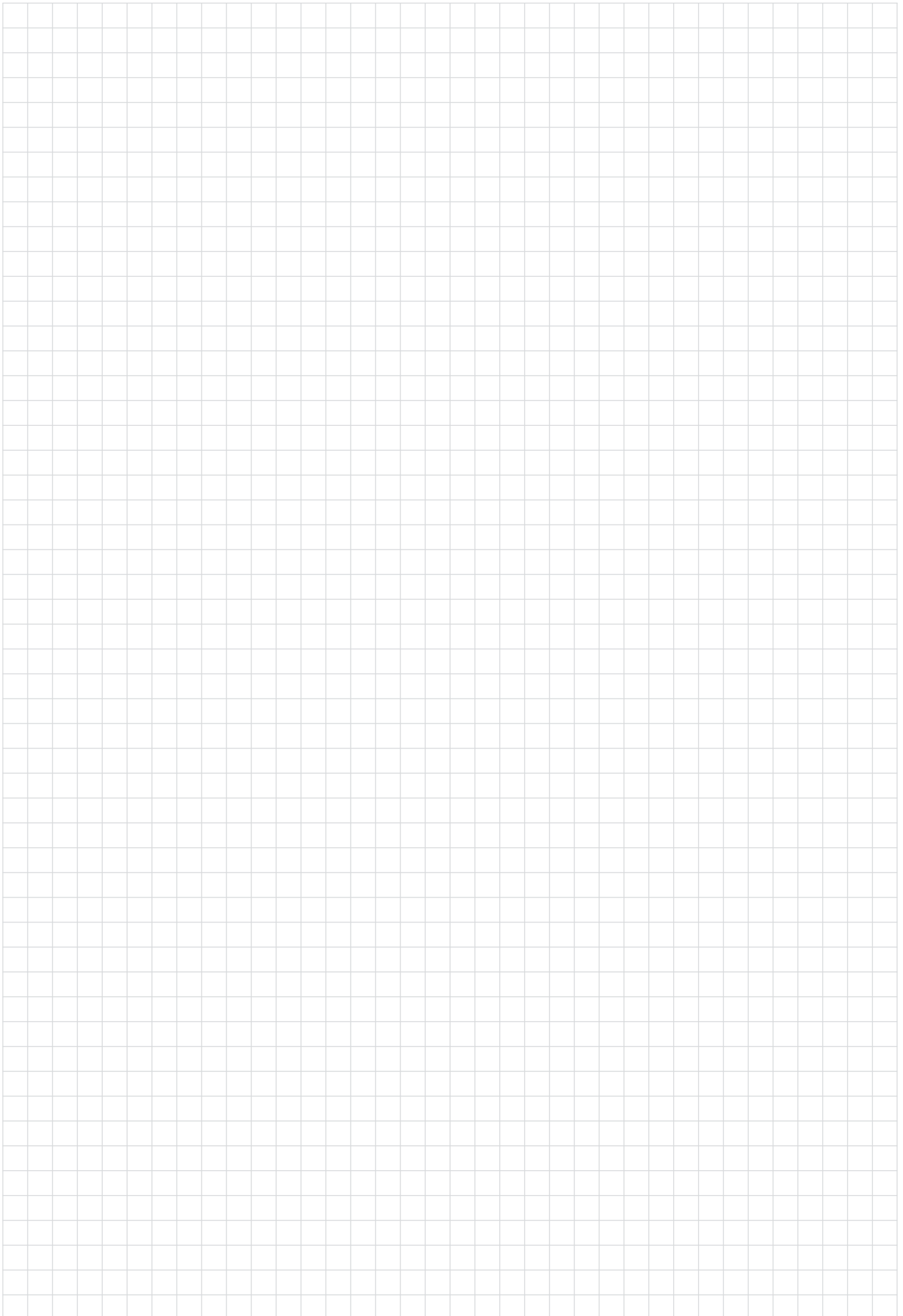
## ABITIG® GRIP Little 260



# Schlauchpaketkomponenten ABITIG® GRIP Little

Pos.	Beschreibung	Angaben	Ident-Nr.	Preis per Stck./m (€)	Warengruppe
<b>Kugelgelenk und Schlauchkupplung</b>					
4.12	Zugentlastung		400.0351		2005
4.14	Schlauchkupplung kpl.		400.0391		2005
4.14	Schlauchkupplung BS		400.0377		2005
4.14	Zugentlastung		400.0351		2005
4.14	Schlauchkupplung MS		400.0378		2005
<b>Außenschlauch und Lederschlauch</b>					
5	Schlauch 10 schwarz Ø 22x1,25	40 m	109.0020		4050
5.02	Lederschlauch High Flex Ø 23x1 (0,8 m)		108.0028		2005
<b>Stromkabel Standard</b>					
5.11	Stromkabel (ABITIG® 9, ABITIG® 17, ABITIG® 24 G) für 4,00 m		150.0084		2005
5.11	Stromkabel (ABITIG® 9, ABITIG® 17, ABITIG® 24 G) für 8,00 m		150.0085		2005
5.11	Stromkabel (ABITIG® 9, ABITIG® 17, ABITIG® 24 G) für 12,00 m		150.0086		2005
5.12	Stromkabel (ABITIG® 20) für 4,00 m		150.0259.1		2005
5.12	Stromkabel (ABITIG® 20) für 8,00 m		150.0260.1		2005
5.12	Stromkabel (ABITIG® 20) für 12,00 m		150.0261.1		2005
5.12	Stromkabel (ABITIG® 20, ABITIG® 24 W) für 4,00 m		150.0015		2005
5.12	Stromkabel (ABITIG® 20, ABITIG® 24 W) für 8,00 m		150.0016		2005
5.12	Stromkabel (ABITIG® 20, ABITIG® 24 W) für 12,00 m		150.0017		2005
5.13	Stromkabel (ABITIG® 150) für 4,00 m		150.0111		2555
5.13	Stromkabel (ABITIG® 150) für 8,00 m		150.0112		2555
5.13	Stromkabel (ABITIG® 150) für 12,00 m		150.0113		2555
<b>Stromkabel High Flex</b>					
5.14	Stromkabel High Flex (ABITIG® 9) für 4,00 m		150.0056		2005
5.14	Stromkabel High Flex (ABITIG® 9) für 8,00 m		150.0057		2005
5.14	Stromkabel High Flex (ABITIG® 9) für 12,00 m		150.0058		2005
5.14	Stromkabel High Flex (ABITIG® 17, ABITIG® 24 G) für 4,00 m		150.0065		2005
5.14	Stromkabel High Flex (ABITIG® 17, ABITIG® 24 G) für 8,00 m		150.0066		2005
5.14	Stromkabel High Flex (ABITIG® 17, ABITIG® 24 G) für 12,00 m		150.0067		2005
5.15	Stromkabel High Flex (ABITIG® 20) für 4,00 m		150.0255.1		2005
5.15	Stromkabel High Flex (ABITIG® 20) für 8,00 m		150.0256.1		2005
5.15	Stromkabel High Flex (ABITIG® 20) für 12,00 m		150.0257.1		2005
5.15	Stromkabel High Flex (ABITIG® 20, ABITIG® 24 W) für 4,00 m		150.0062		2005
5.15	Stromkabel High Flex (ABITIG® 20, ABITIG® 24 W) für 8,00 m		150.0063		2005
5.15	Stromkabel High Flex (ABITIG® 20, ABITIG® 24 W) für 12,00 m		150.0064		2005
5.16	Stromkabel High Flex (ABITIG® 150) für 4,00 m		150.0040		2555
5.16	Stromkabel High Flex (ABITIG® 150) für 8,00 m		150.0041		2555
5.16	Stromkabel High Flex (ABITIG® 150) für 12,00 m		150.0190		2555
5.17	Stromkabel High Flex (ABITIG® 260 W) für 4,00 m		150.0002		2555
5.17	Stromkabel High Flex (ABITIG® 260 W) für 8,00 m		150.0003		2555
5.17	Stromkabel High Flex (ABITIG® 260 W) für 12,00 m		150.0082		2555
<b>Gasschlauch, Wasserschlauch, Einohrklemmen und Kennzeichnungsscheiben</b>					
5.2	Schlauch Ø 3x1,5	100 m	102.0124		4050
5.3	Schlauch 1 schwarz Ø 3,9x1,5	100 m	109.0011		4050
5.4	Einohrklemme Ø 8,2 mm mit Einlagering (Kennzeichnung 8,7)	VE 20 Stck.	173.0005		9010
o. Abb.	Kennzeichnungsscheibe rot	VE 20 Stck.	501.2166		9010
o. Abb.	Kennzeichnungsscheibe blau	VE 20 Stck.	501.2167		9010
5.5	Einohrklemme Ø 7,5 mm mit Einlagering (Kennzeichnung 8,0)	VE 20 Stck.	173.0007		9010
<b>Steuerleitung</b>					
6.1	Steuerleitung 3-adrig	100 m	100.0100		4050
6.1	Steuerleitung 6-adrig	100 m	100.0112		4050
6.1	Steuerleitung 7-adrig; abgeschirmt	100 m	100.0028		4050
<b>Knickschutzfeder und Zugentlastung</b>					
7.41	Zugentlastung		500.0252		9010
7.51	Knickschutzfeder		500.0227		9010

## Notizen





# Anschlussmodule **BCS** für alle gängigen **WIG-** **Schweißstromquellen** **Einzel- und Zentralanschluss,** **luft- oder flüssiggekühlt**

■ **ABITIG® GRIP, ABITIG® GRIP Little und ABITIG®-MT  
(luftgekühlt)**

ABITIG® GRIP 9 / 17 / 24 G / 26 / 150 und 200  
ABITIG® GRIP Little 9 / 17 / 24 G und 150  
ABITIG®-MT 150 und 200

Seite 6.2–6.7

■ **ABITIG® GRIP, ABITIG® GRIP Little und ABITIG®-MT  
(flüssiggekühlt)**

ABITIG® GRIP 12-1 / 18 / 18 SC / 20 und 24 W  
ABITIG® GRIP Little 20 und 24 W  
ABITIG®-MT 260 W / 300 W / 400 W und 500 W

Seite 6.8–6.15

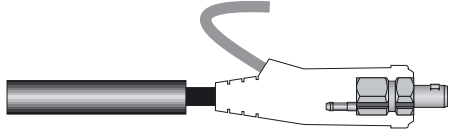
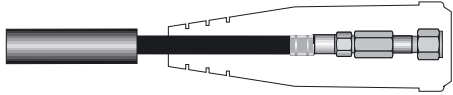
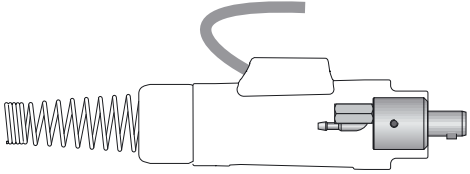

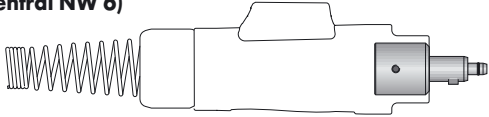



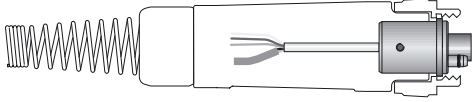
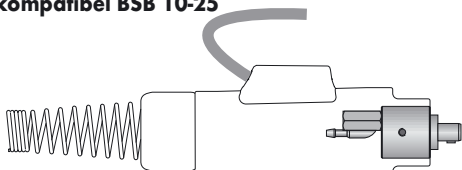


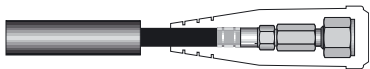


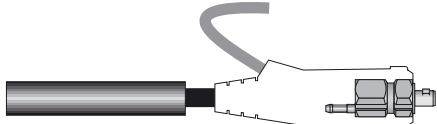

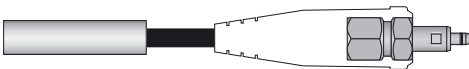
■ **ABITIG® GRIP und ABITIG® GRIP Little  
(flüssiggekühlt)**

ABITIG® GRIP 260 W / 450 W und 450 W SC  
ABITIG® GRIP Little 260 W

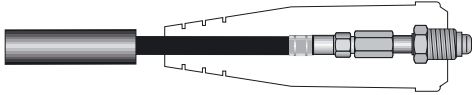
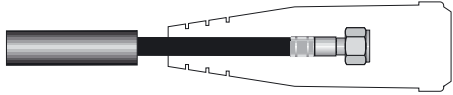
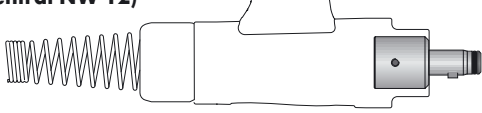
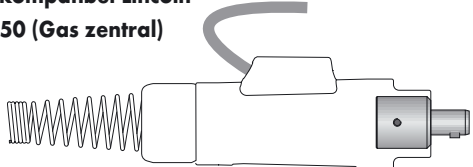

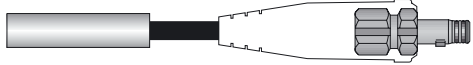
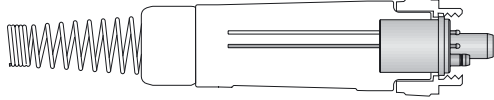
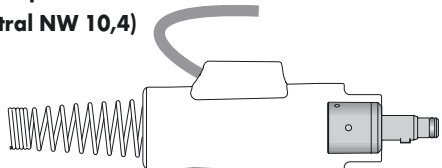
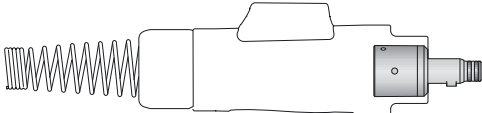
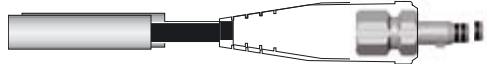
Seite 6.16–6.22



## Anschlussmodule für ABITIG® GRIP / Little / -MT (luftgekühlt)

<p><b>BCS-00 kompatibel BSB 35-50</b></p>  <p style="text-align: right;">①</p>	<p><b>BCS-09 kompatibel G1/8"</b></p>  <p style="text-align: right;">⑩</p>
<p><b>BCS-01 kompatibel BSB 35-50</b></p>  <p style="text-align: right;">②</p>	<p><b>BCS-11 kompatibel G1/4"</b></p>  <p style="text-align: right;">⑪</p>
<p><b>BCS-02 kompatibel Lorch (Gas zentral NW 6)</b></p>  <p style="text-align: right;">③</p>	<p><b>BCS-14 kompatibel 7/8"-14G UNF</b></p>  <p style="text-align: right;">⑫</p>
<p><b>BCS-03 kompatibel GZ</b></p>  <p style="text-align: right;">④</p>	<p><b>BCS-15 kompatibel 9/16"-18G UNF</b></p>  <p style="text-align: right;">⑬</p>
<p><b>BCS-04 kompatibel WTG-5</b></p>  <p style="text-align: right;">⑤</p>	<p><b>BCS-17 kompatibel BSB 10-25</b></p>  <p style="text-align: right;">⑭</p>
<p><b>BCS-05 kompatibel Cloos</b></p>  <p style="text-align: right;">⑥</p>	<p><b>BCS-18 kompatibel Oerlikon</b></p>  <p style="text-align: right;">⑮</p>
<p><b>BCS-06 kompatibel G3/8"</b></p>  <p style="text-align: right;">⑦</p>	<p><b>BCS-20 kompatibel Dalex (Gas zentral NW 6)</b></p>  <p style="text-align: right;">⑯</p>
<p><b>BCS-07 kompatibel ZA 9-polig</b></p>  <p style="text-align: right;">⑧</p>	<p><b>BCS-22 kompatibel BSB 10-25</b></p>  <p style="text-align: right;">⑰</p>
<p><b>BCS-08 kompatibel M12x1</b></p>  <p style="text-align: right;">⑨</p>	<p><b>BCS-23 kompatibel Lorch (Gas zentral NW 6)</b></p>  <p style="text-align: right;">⑱</p>

## Anschlussmodule für ABITIG® GRIP / Little / -MT (luftgekühlt)

<p><b>BCS-24 kompatibel 5/8"-18G UNF</b></p>  <p style="text-align: right;">(19)</p>	<p><b>BCS-81 kompatibel Esseti</b></p>  <p style="text-align: right;">(28)</p>
<p><b>BCS-25 kompatibel Oerlikon (Gas zentral NW 12)</b></p>  <p style="text-align: right;">(20)</p>	
<p><b>BCS-26 kompatibel Lincoln BSB 35-50 (Gas zentral)</b></p>  <p style="text-align: right;">(21)</p>	
<p><b>BCS-27 kompatibel BSB 10-25</b></p>  <p style="text-align: right;">(22)</p>	
<p><b>BCS-33 kompatibel SAF (Gas zentral NW 12,2)</b></p>  <p style="text-align: right;">(23)</p>	
<p><b>BCS-34 kompatibel GZ-2</b></p>  <p style="text-align: right;">(24)</p>	
<p><b>BCS-36 kompatibel Fronius (Gas zentral NW 10,4)</b></p>  <p style="text-align: right;">(25)</p>	
<p><b>BCS-37 kompatibel Merkle</b></p>  <p style="text-align: right;">(26)</p>	
<p><b>BCS-38 kompatibel Lorch</b></p>  <p style="text-align: right;">(27)</p>	

## Anschlussmodule für ABITIG® GRIP / Little / -MT (luftgekühlt)

Pos.	Beschreibung	Angaben	Ident-Nr.	Preis per Stck./m (€)	Warengruppe
<b>BCS-00 kompatibel BSB 35-50</b>					
1	BCS-00 Anschlussmodul		771.0521		2005
1	Gummimuffe		500.0272		9010
1	Schlauch Ø 3x1,5	100 m	102.0124		4050
1	Einohrklemme Ø 6,5 mm mit Einlagering (Kennzeichnung 7,0)	VE 20 Stck.	173.0009		9010
<b>BCS-01 kompatibel BSB 35-50</b>					
2	BCS-01 Anschlussmodul		770.0518		2005
2	Anschlussgehäuse klein		500.0432		9010
2	Anschlussgehäusedeckel klein		500.0433		9010
2	Verschlussstück		500.0431		9010
2	Verschlussring NW 31		400.0987		9010
2	Knickschutzfeder		500.0227		9010
2	Zugentlastung		500.0252		9010
2	Zylinderkopfschraube M4x6	VE 20 Stck.	000.0552		9010
2	Verschlusskappe 2	VE 20 Stck.	500.0362		9010
2	Schlauch Ø 3x1,5	100 m	102.0124		4050
2	Einohrklemme Ø 6,5 mm mit Einlagering (Kennzeichnung 7,0)	VE 20 Stck.	173.0009		9010
<b>BCS-02 kompatibel Lorch (Gas zentral NW 6)</b>					
3	BCS-02 Anschlussmodul		770.0516		2005
3	Anschlussgehäuse klein		500.0432		9010
3	Anschlussgehäusedeckel klein		500.0433		9010
3	Zugentlastung		500.0252		9010
3	Verschlussstück		500.0431		9010
3	Verschlussring NW 31		400.0987		9010
3	Knickschutzfeder		500.0227		9010
3	Zylinderkopfschraube M4x6	VE 20 Stck.	000.0552		9010
3	Verschlusskappe 2	VE 20 Stck.	500.0362		9010
<b>BCS-03 kompatibel GZ</b>					
4	BCS-03 Anschlussmodul		770.0581		2005
4	Anschlussgehäuse klein		500.0432		9010
4	Anschlussgehäusedeckel klein		500.0433		9010
4	Zugentlastung		500.0252		9010
4	Verschlussstück		500.0431		9010
4	Verschlussring NW 31		400.0987		9010
4	Knickschutzfeder		500.0227		9010
4	Zylinderkopfschraube M4x6	VE 20 Stck.	000.0552		9010
4	Verschlusskappe 1	VE 20 Stck.	500.0251		9010
4	Anschlussmutter M33x2		500.0213		9010
<b>BCS-04 kompatibel WTG-5</b>					
5	BCS-04 Anschlussmodul		770.0551		2005
5	Anschlussgehäuse klein		500.0427		9010
5	Anschlussgehäusedeckel klein		500.0428		9010
5	Zugentlastung		500.0252		9010
5	Verschlussring NW 31		400.0987		9010
5	Knickschutzfeder		500.0227		9010
5	Zylinderkopfschraube M4x6	VE 20 Stck.	000.0552		9010
5	Verschlusskappe 1	VE 20 Stck.	500.0251		9010
5	Anschlussmutter M33x2		500.0213		9010
<b>BCS-05 kompatibel Cloos</b>					
6	BCS-05 Anschlussmodul		770.0562		2005
6	Anschlussgehäuse klein		500.0432		9010
6	Anschlussgehäusedeckel klein		500.0433		9010
6	Zugentlastung		500.0252		9010
6	Verschlussstück		500.0431		9010
6	Verschlussring NW 31		400.0987		9010
6	Knickschutzfeder		500.0227		9010

## Anschlussmodule für ABITIG® GRIP / Little / -MT (luftgekühlt)

Pos.	Beschreibung	Angaben	Ident-Nr.	Preis per Stck./m (€)	Warengruppe
6	Zylinderkopfschraube M4x6	VE 20 Stck.	000.0552		9010
6	Verschlusskappe 2	VE 20 Stck.	500.0362		9010
	<b>BCS-06 kompatibel G3/8"</b>				
7	BCS-06 Anschlussmodul		770.0573		2005
7	Gummimuffe		511.0398		4001
	<b>BCS-07 kompatibel ZA 9-polig</b>				
8	BCS-07 Anschlussmodul		771.0509		2005
8	Zwischenring		771.0502		9010
8	Anschlussgehäuse klein		500.0427		9010
8	Anschlussgehäusedeckel klein		500.0428		9010
8	Zugentlastung		500.0252		9010
8	Verschlussring NW 31		400.0987		9010
8	Knickschutzfeder		500.0227		9010
8	Zylinderkopfschraube M4x6	VE 20 Stck.	000.0552		9010
8	Verschlusskappe 2	VE 20 Stck.	500.0362		9010
8	Anschlussmutter		501.0127		9010
	<b>BCS-08 kompatibel M12x1</b>				
9	BCS-08 Anschlussmodul		771.0572		2005
9	Gummimuffe		511.0398		4001
	<b>BCS-09 kompatibel G1/8"</b>				
10	BCS-09 Anschlussmodul		771.0563		2005
10	Gummimuffe		511.0398		4001
	<b>BCS-11 kompatibel G1/4"</b>				
11	BCS-11 Anschlussmodul		771.0562		2005
11	Gummimuffe		511.0398		4001
	<b>BCS-14 kompatibel 7/8"-14G UNF</b>				
12	BCS-14 Anschlussmodul		771.0573		2005
12	Gummimuffe		511.0398		4001
	<b>BCS-15 kompatibel 9/16"-18G UNF</b>				
13	BCS-15 Anschlussmodul		771.0574		2005
13	Gummimuffe		511.0398		4001
	<b>BCS-17 kompatibel BSB 10-25</b>				
14	BCS-17 Anschlussmodul		772.0581		2005
14	Anschlussgehäuse klein		500.0432		9010
14	Anschlussgehäusedeckel klein		500.0433		9010
14	Zugentlastung		500.0252		9010
14	Verschlussstück		500.0431		9010
14	Verschlussring NW 31		400.0987		9010
14	Knickschutzfeder		500.0227		9010
14	Zylinderkopfschraube M4x6	VE 20 Stck.	000.0552		9010
14	Verschlusskappe 2	VE 20 Stck.	500.0362		9010
14	Schlauch Ø 3x1,5	100 m	102.0124		4050
14	Einohrklemme Ø 6,5 mm mit Einlagering (Kennzeichnung 7,0)	VE 20 Stck.	173.0009		9010
	<b>BCS-18 kompatibel Oerlikon</b>				
15	BCS-18 Anschlussmodul		773.0501		2005
15	Anschlussgehäuse klein		500.0432		9010
15	Anschlussgehäusedeckel klein		500.0433		9010
15	Zugentlastung		500.0252		9010
15	Verschlussstück		500.0431		9010
15	Verschlussring NW 31		400.0987		9010
15	Knickschutzfeder		500.0227		9010
15	Zylinderkopfschraube M4x6	VE 20 Stck.	000.0552		9010
15	Verschlusskappe 1	VE 20 Stck.	500.0251		9010
	<b>BCS-20 kompatibel Dalex (Gas zentral NW 6)</b>				
16	BCS-20 Anschlussmodul		770.0522		2005
16	Anschlussgehäuse klein		500.0432		9010

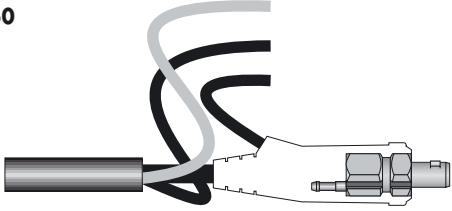
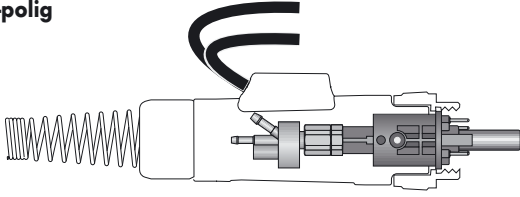

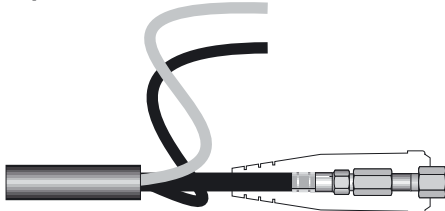
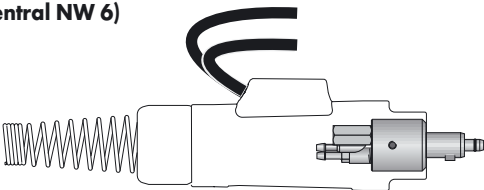
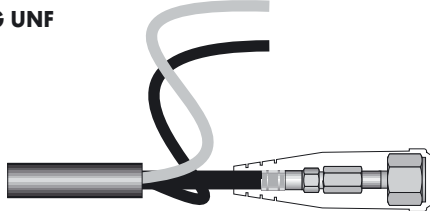
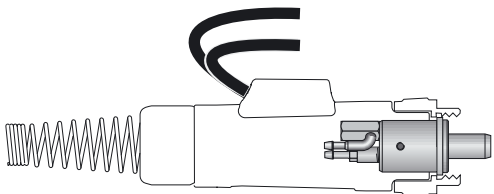
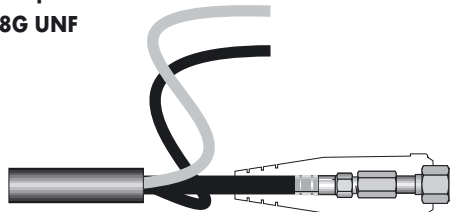
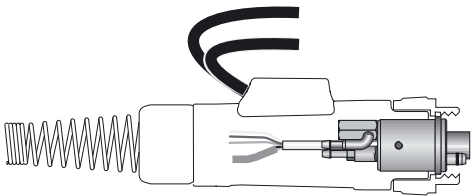
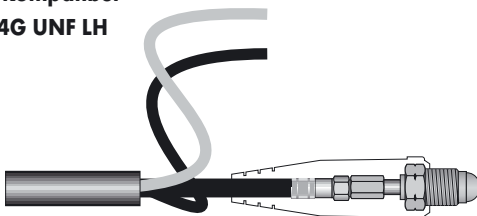

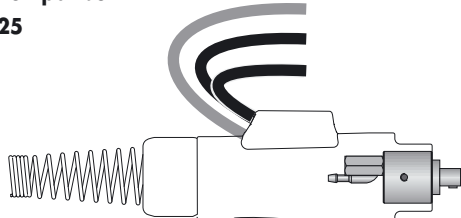
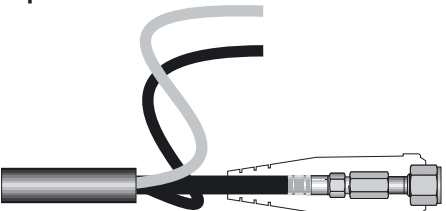
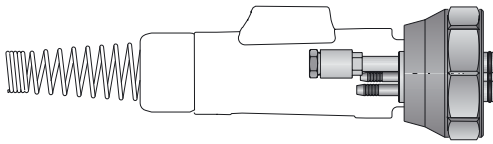
## Anschlussmodule für ABITIG® GRIP / Little / -MT (luftgekühlt)

Pos.	Beschreibung	Angaben	Ident-Nr.	Preis per Stck./m (€)	Warengruppe
16	Anschlussgehäusedeckel klein		500.0433		9010
16	Zugentlastung		500.0252		9010
16	Verschlussstück		500.0431		9010
16	Verschlussring NW 31		400.0987		9010
16	Knickschutzfeder		500.0227		9010
16	Zylinderkopfschraube M4x6	VE 20 Stck.	000.0552		9010
16	Verschlusskappe 2	VE 20 Stck.	500.0362		9010
<b>BCS-22 kompatibel BSB 10-25</b>					
17	BCS-22 Anschlussmodul		771.0525		2005
17	Gummimuffe		500.0272		9010
17	Schlauch Ø 3x1,5	100 m	102.0124		4050
17	Einohrklemme Ø 6,5 mm mit Einlagering (Kennzeichnung 7,0)	VE 20 Stck.	173.0009		9010
<b>BCS-23 kompatibel Lorch (Gas zentral NW 6)</b>					
18	BCS-23 Anschlussmodul		770.0591		2005
18	Gummimuffe		500.0271		9010
<b>BCS-24 kompatibel 5/8"-18G UNF</b>					
19	BCS-24 Anschlussmodul		771.0575		2005
19	Gummimuffe		511.0398		4001
<b>BCS-25 kompatibel Oerlikon (Gas zentral NW 12)</b>					
20	BCS-25 Anschlussmodul		773.0551		2005
20	Anschlussgehäuse klein		500.0432		9010
20	Anschlussgehäusedeckel klein		500.0433		9010
20	Zugentlastung		500.0252		9010
20	Verschlussstück		500.0431		9010
20	Verschlussring NW 31		400.0987		9010
20	Knickschutzfeder		500.0227		9010
20	Zylinderkopfschraube M4x6	VE 20 Stck.	000.0552		9010
20	Verschlusskappe 2	VE 20 Stck.	500.0362		9010
<b>BCS-26 kompatibel Lincoln BSB 35-50 (Gas zentral)</b>					
21	BCS-26 Anschlussmodul		770.0503		2005
21	Anschlussgehäuse klein		500.0432		9010
21	Anschlussgehäusedeckel klein		500.0433		9010
21	Zugentlastung		500.0252		9010
21	Verschlussstück		500.0431		9010
21	Verschlussring NW 31		400.0987		9010
21	Knickschutzfeder		500.0227		9010
21	Zylinderkopfschraube M4x6	VE 20 Stck.	000.0552		9010
21	Verschlusskappe 2	VE 20 Stck.	500.0362		9010
<b>BCS-27 kompatibel BSB 10-25</b>					
22	BCS-27 Anschlussmodul		770.0558		2005
22	Anschlussgehäuse		770.0560		2005
22	Linsensenschraube M4x6	VE 20 Stck.	009.0201		9010
22	Schlauch Ø 3x1,5	100 m	102.0124		4050
22	Einohrklemme Ø 8,2 mm mit Einlagering (Kennzeichnung 8,7)	VE 20 Stck.	173.0005		9010
22	Einohrklemme Ø 7,5 mm mit Einlagering (Kennzeichnung 8,0)	VE 20 Stck.	173.0007		9010
<b>BCS-33 kompatibel SAF (Gas zentral NW 12,2)</b>					
23	BCS-33 Anschlussmodul		773.0556		2005
23	Gummimuffe		500.0271		9010
<b>BCS-34 kompatibel GZ-2</b>					
24	BCS-34 Anschlussmodul		770.0576		2005
24	Anschlussgehäuse klein		500.0427		9010
24	Anschlussgehäusedeckel klein		500.0428		9010
24	Zugentlastung		500.0252		9010
24	Verschlussring NW 31		400.0987		9010
24	Knickschutzfeder		500.0227		9010
24	Zylinderkopfschraube M4x6	VE 20 Stck.	000.0552		9010

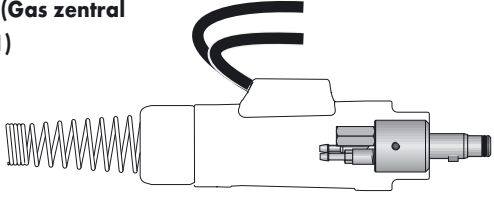
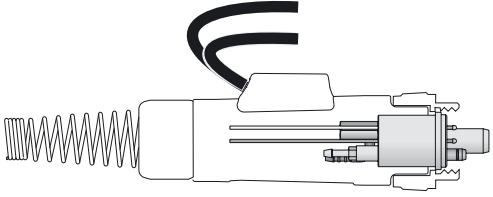

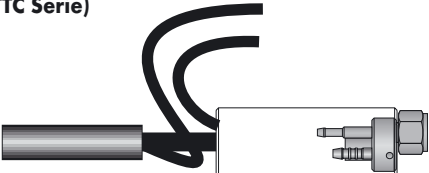
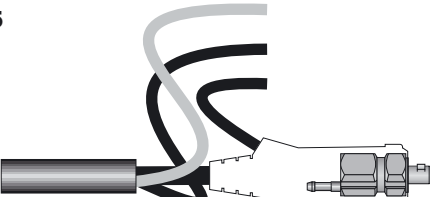
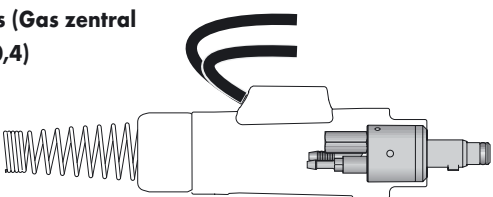
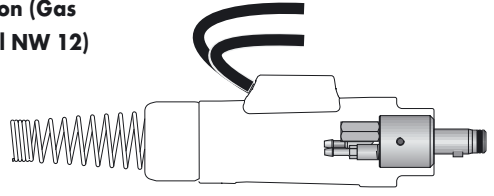
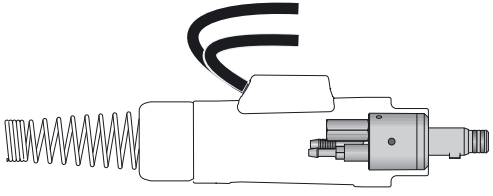
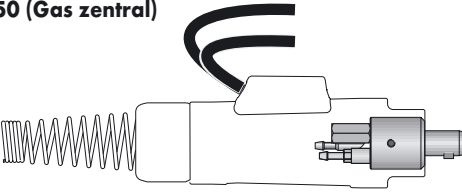

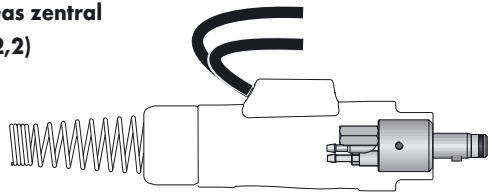




# Anschlussmodule für ABITIG® GRIP / Little / -MT (flüssiggekühlt)

<p><b>BCS-00 kompatibel</b> <b>BSB 35-50</b></p>  <p style="text-align: right;">①</p>	<p><b>BCS-07 kompatibel</b> <b>ZA 9-polig</b></p>  <p style="text-align: right;">⑧</p>
<p><b>BCS-01 kompatibel</b> <b>BSB 35-50</b></p>  <p style="text-align: right;">②</p>	<p><b>BCS-08 kompatibel</b> <b>M12x1</b></p>  <p style="text-align: right;">⑨</p>
<p><b>BCS-02 kompatibel Lorch</b> <b>(Gas zentral NW 6)</b></p>  <p style="text-align: right;">③</p>	<p><b>BCS-12 kompatibel</b> <b>7/8''-14G UNF</b></p>  <p style="text-align: right;">⑩</p>
<p><b>BCS-03 kompatibel</b> <b>WZ-0</b></p>  <p style="text-align: right;">④</p>	<p><b>BCS-15 kompatibel</b> <b>9/16''-18G UNF</b></p>  <p style="text-align: right;">⑪</p>
<p><b>BCS-04 kompatibel</b> <b>WTW-5</b></p>  <p style="text-align: right;">⑤</p>	<p><b>BCS-16 kompatibel</b> <b>7/8''-14G UNF LH</b></p>  <p style="text-align: right;">⑫</p>
<p><b>BCS-05 kompatibel</b> <b>Cloos</b></p>  <p style="text-align: right;">⑥</p>	<p><b>BCS-17 kompatibel</b> <b>BSB 10-25</b></p>  <p style="text-align: right;">⑬</p>
<p><b>BCS-06 kompatibel</b> <b>G3/8''</b></p>  <p style="text-align: right;">⑦</p>	<p><b>BCS-19 kompatibel</b> <b>Oerlikon</b></p>  <p style="text-align: right;">⑭</p>

# Anschlussmodule für ABITIG® GRIP / Little / -MT (flüssiggekühlt)

<p><b>BCS-20 kompatibel</b> Dalex (Gas zentral NW 11)</p>  <p>(15)</p>	<p><b>BCS-34 kompatibel</b> WZ-2</p>  <p>(22)</p>
<p><b>BCS-21 kompatibel</b> Dalex (Kühlmittel- rücklauf zentral NW 11)</p>  <p>(16)</p>	<p><b>BCS-35 kompatibel</b> Kemppi (TTC Serie)</p>  <p>(23)</p>
<p><b>BCS-22 kompatibel</b> BSB 10-25</p>  <p>(17)</p>	<p><b>BCS-36 kompatibel</b> Fronius (Gas zentral NW 10,4)</p>  <p>(24)</p>
<p><b>BCS-25 kompatibel</b> Oerlikon (Gas zentral NW 12)</p>  <p>(18)</p>	<p><b>BCS-37 kompatibel</b> Merkle</p>  <p>(25)</p>
<p><b>BCS-26 kompatibel</b> Lincoln BSB 35-50 (Gas zentral)</p>  <p>(19)</p>	
<p><b>BCS-27 kompatibel</b> BSB 10-25</p>  <p>(20)</p>	
<p><b>BCS-33 kompatibel</b> SAF (Gas zentral NW 12,2)</p>  <p>(21)</p>	

## Anschlussmodule für ABITIG® GRIP / Little / -MT (flüssiggekühlt)

Pos.	Beschreibung	Angaben	Ident-Nr.	Preis per Stck./m (€)	Warengruppe
<b>BCS-00 kompatibel BSB 35-50</b>					
1	BCS-00 Anschlussmodul		771.0521		2005
1	Gummimuffe		500.0272		9010
1	Schlauch 49 schwarz Ø 3,9x1,5	40 m	109.0059		4050
1	Einohrklemme Ø 8,2 mm mit Einlagering (Kennzeichnung 8,7)	VE 20 Stck.	173.0005		9010
<b>BCS-01 kompatibel BSB 35-50</b>					
2	BCS-01 Anschlussmodul		770.0518		2005
2	Anschlussgehäuse klein		500.0432		9010
2	Anschlussgehäusedeckel klein		500.0433		9010
2	Zugentlastung		500.0252		9010
2	Verschlussstück		500.0431		9010
2	Verschlussring NW 31		400.0987		9010
2	Knickschutzfeder		500.0227		9010
2	Zylinderkopfschraube M4x6	VE 20 Stck.	000.0552		9010
2	Verschlusskappe 2	VE 20 Stck.	500.0362		9010
2	Schlauch 49 schwarz Ø 3,9x1,5	40 m	109.0059		4050
2	Einohrklemme Ø 8,2 mm mit Einlagering (Kennzeichnung 8,7)	VE 20 Stck.	173.0005		9010
<b>BCS-02 kompatibel Lorch (Gas zentral NW 6)</b>					
3	BCS-02 Anschlussmodul		772.0512		2005
3	Anschlussgehäuse klein		500.0432		9010
3	Anschlussgehäusedeckel klein		500.0433		9010
3	Zugentlastung		500.0252		9010
3	Verschlussstück		500.0431		9010
3	Verschlussring NW 31		400.0987		9010
3	Knickschutzfeder		500.0227		9010
3	Zylinderkopfschraube M4x6	VE 20 Stck.	000.0552		9010
3	Verschlusskappe 2	VE 20 Stck.	500.0362		9010
3	Schlauch 49 schwarz Ø 3,9x1,5	40 m	109.0059		4050
3	Einohrklemme Ø 8,2 mm mit Einlagering (Kennzeichnung 8,7)	VE 20 Stck.	173.0005		9010
3	Einohrklemme Ø 7,5 mm mit Einlagering (Kennzeichnung 8,0)	VE 20 Stck.	173.0007		9010
<b>BCS-03 kompatibel WZ-0</b>					
4	BCS-03 Anschlussmodul		770.0583		2005
4	Anschlussgehäuse klein		500.0432		9010
4	Anschlussgehäusedeckel klein		500.0433		9010
4	Zugentlastung		500.0252		9010
4	Verschlussstück		500.0431		9010
4	Verschlussring NW 31		400.0987		9010
4	Knickschutzfeder		500.0227		9010
4	Zylinderkopfschraube M4x6	VE 20 Stck.	000.0552		9010
4	Verschlusskappe 1	VE 20 Stck.	500.0251		9010
4	Anschlussmutter M33x2		500.0213		9010
4	Schlauch 49 schwarz Ø 3,9x1,5	40 m	109.0059		4050
4	Einohrklemme Ø 8,2 mm mit Einlagering (Kennzeichnung 8,7)	VE 20 Stck.	173.0005		9010
4	Einohrklemme Ø 7,5 mm mit Einlagering (Kennzeichnung 8,0)	VE 20 Stck.	173.0007		9010
<b>BCS-04 kompatibel WTW-5</b>					
5	BCS-04 Anschlussmodul		770.0557		2005
5	Anschlussgehäuse klein		500.0432		9010
5	Anschlussgehäusedeckel klein		500.0433		9010
5	Zugentlastung		500.0252		9010
5	Verschlussstück		500.0431		9010
5	Verschlussring NW 31		400.0987		9010
5	Knickschutzfeder		500.0227		9010
5	Zylinderkopfschraube M4x6	VE 20 Stck.	000.0552		9010
5	Verschlusskappe 1	VE 20 Stck.	500.0251		9010
5	Anschlussmutter M33x2		500.0213		9010
5	Schlauch 49 schwarz Ø 3,9x1,5	40 m	109.0059		4050

## Anschlussmodule für ABITIG® GRIP / Little / -MT (flüssiggekühlt)

Pos.	Beschreibung	Angaben	Ident-Nr.	Preis per Stck./m (€)	Warengruppe
5	Einohrklemme Ø 8,2 mm mit Einlagering (Kennzeichnung 8,7)	VE 20 Stck.	173.0005		9010
5	Einohrklemme Ø 7,5 mm mit Einlagering (Kennzeichnung 8,0)	VE 20 Stck.	173.0007		9010
	<b>BCS-05 kompatibel Cloos</b>				
6	BCS-05 Anschlussmodul		770.0562		2005
6	Anschlussgehäuse klein		500.0432		9010
6	Anschlussgehäusedeckel klein		500.0433		9010
6	Zugentlastung		500.0252		9010
6	Verschlussstück		500.0431		9010
6	Verschlusssring NW 31		400.0987		9010
6	Knickschutzfeder		500.0227		9010
6	Zylinderkopfschraube M4x6	VE 20 Stck.	000.0552		9010
6	Verschlusskappe 2	VE 20 Stck.	500.0362		9010
	<b>BCS-06 kompatibel G3/8"</b>				
7	BCS-06 Anschlussmodul		770.0573		2005
7	Gummimuffe		511.0398		4001
	<b>BCS-07 kompatibel ZA 9-polig</b>				
8	BCS-07 Anschlussmodul		772.0509		2005
8	Zwischenring		771.0502		9010
8	Anschlussstück		772.0505		2005
8	Anschlussgehäuse groß		500.0415		9010
8	Anschlussgehäusedeckel groß		500.0416		9010
8	Zugentlastung		500.0252		9010
8	Verschlussstück		500.0431		9010
8	Überwurfmutter M38x2		400.0137		9010
8	Knickschutzfeder		500.0227		9010
8	Zylinderkopfschraube M4x6	VE 20 Stck.	000.0552		9010
8	Verschlusskappe 2	VE 20 Stck.	500.0362		9010
8	Anschlussmutter		501.0127		9010
8	Schlauch 49 schwarz Ø 3,9x1,5	40 m	109.0059		4050
8	Einohrklemme Ø 8,2 mm mit Einlagering (Kennzeichnung 8,7)	VE 20 Stck.	173.0005		9010
8	Einohrklemme Ø 7,5 mm mit Einlagering (Kennzeichnung 8,0)	VE 20 Stck.	173.0007		9010
	<b>BCS-08 kompatibel M12x1</b>				
9	BCS-08 Anschlussmodul		771.0572		2005
9	Gummimuffe		511.0398		4001
	<b>BCS-12 kompatibel 7/8"-14G UNF</b>				
10	BCS-12 Anschlussmodul		772.0586		2005
10	Gummimuffe		511.0398		4001
	<b>BCS-15 kompatibel 9/16"-18G UNF</b>				
11	BCS-15 Anschlussmodul		771.0574		2005
11	Gummimuffe		511.0398		4001
	<b>BCS-16 kompatibel 7/8"-14G UNF LH</b>				
12	BCS-16 Anschlussmodul		772.0587		2005
12	Gummimuffe		511.0398		4001
	<b>BCS-17 kompatibel BSB 10-25</b>				
13	BCS-17 Anschlussmodul		772.0581		2005
13	Anschlussgehäuse klein		500.0432		9010
13	Anschlussgehäusedeckel klein		500.0433		9010
13	Zugentlastung		500.0252		9010
13	Verschlussstück		500.0431		9010
13	Verschlusssring NW 31		400.0987		9010
13	Knickschutzfeder		500.0227		9010
13	Zylinderkopfschraube M4x6	VE 20 Stck.	000.0552		9010
13	Verschlusskappe 2	VE 20 Stck.	500.0362		9010
13	Schlauch 49 schwarz Ø 3,9x1,5	40 m	109.0059		4050
13	Einohrklemme Ø 8,2 mm mit Einlagering (Kennzeichnung 8,7)	VE 20 Stck.	173.0005		9010

## Anschlussmodule für ABITIG® GRIP / Little / -MT (flüssiggekühlt)

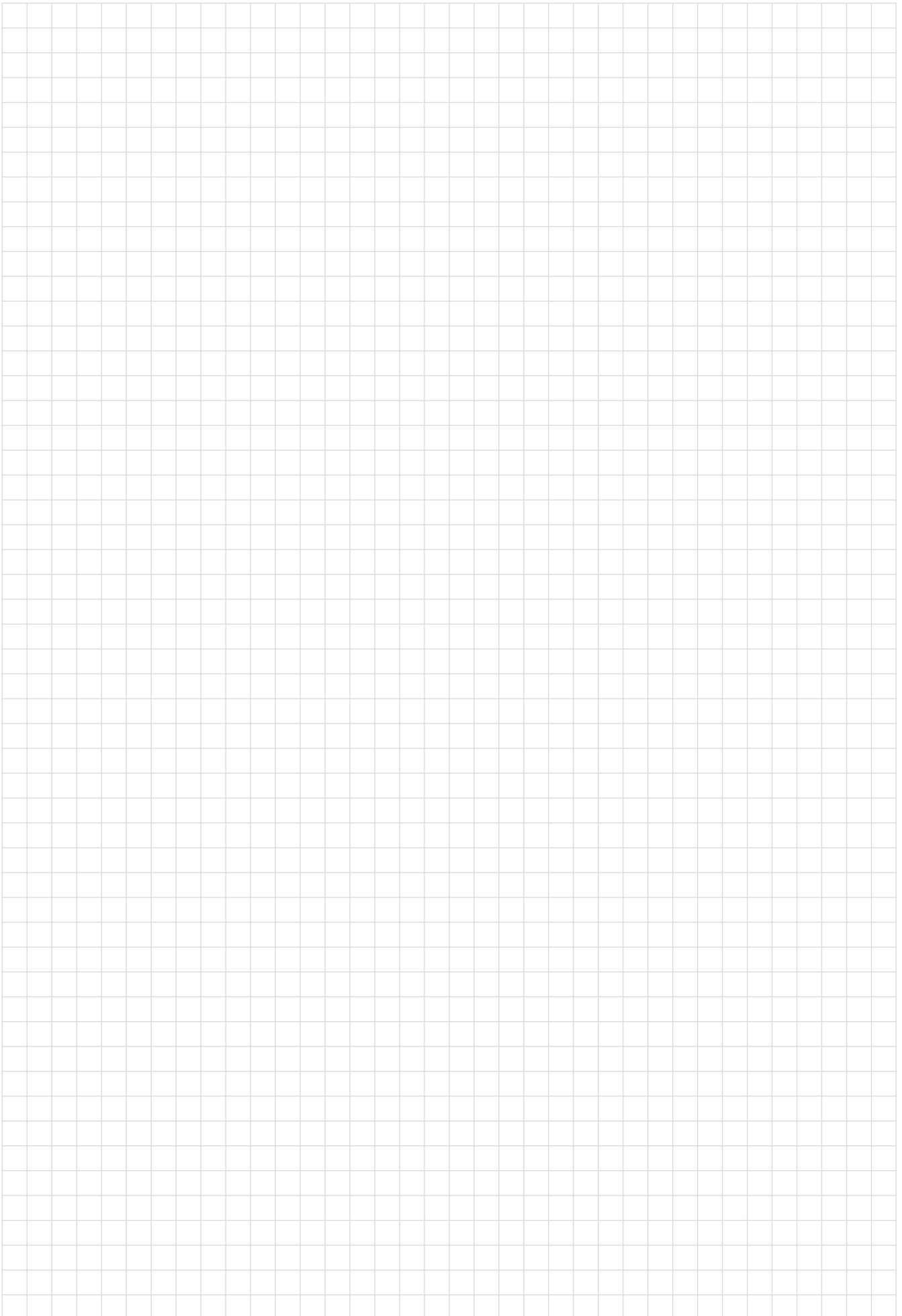
Pos.	Beschreibung	Angaben	Ident-Nr.	Preis per Stck./m (€)	Warengruppe
	<b>BCS-19 kompatibel Oerlikon</b>				
14	BCS-19 Anschlussmodul		773.0511		2005
14	Nippel		773.0519		2005
14	Anschlussmutter		772.0597		2005
14	Anschlussgehäuse klein		500.0432		9010
14	Anschlussgehäusedeckel klein		500.0433		9010
14	Zugentlastung		500.0252		9010
14	Verschlusssteil		500.0431		9010
14	Verschlussring NW 31		400.0987		9010
14	Knickschutzfeder		500.0227		9010
14	Zylinderkopfschraube M4x6	VE 20 Stck.	000.0552		9010
14	Verschlusskappe 2	VE 20 Stck.	500.0362		9010
14	Einohrklemme Ø 5,7 mm mit Einlagering (Kennzeichnung 6,1)	VE 20 Stck.	173.0008		9010
	<b>BCS-20 kompatibel Dalex (Gas zentral NW 11)</b>				
15	BCS-20 Anschlussmodul		770.0523		2005
15	Anschlussgehäuse klein		500.0432		9010
15	Anschlussgehäusedeckel klein		500.0433		9010
15	Zugentlastung		500.0252		9010
15	Verschlusssteil		500.0431		9010
15	Verschlussring NW 31		400.0987		9010
15	Knickschutzfeder		500.0227		9010
15	Zylinderkopfschraube M4x6	VE 20 Stck.	000.0552		9010
15	Verschlusskappe 2	VE 20 Stck.	500.0362		9010
15	Schlauch 49 schwarz Ø 3,9x1,5	40 m	109.0059		4050
15	Einohrklemme Ø 8,2 mm mit Einlagering (Kennzeichnung 8,7)	VE 20 Stck.	173.0005		9010
15	Einohrklemme Ø 7,5 mm mit Einlagering (Kennzeichnung 8,0)	VE 20 Stck.	173.0007		9010
	<b>BCS-21 kompatibel Dalex (Kühlmittelrücklauf zentral NW 11)</b>				
16	BCS-21 Anschlussmodul		773.0534		2005
16	Anschlussgehäuse klein		500.0432		9010
16	Anschlussgehäusedeckel klein		500.0433		9010
16	Zugentlastung		500.0252		9010
16	Verschlusssteil		500.0431		9010
16	Verschlussring NW 31		400.0987		9010
16	Knickschutzfeder		500.0227		9010
16	Zylinderkopfschraube M4x6	VE 20 Stck.	000.0552		9010
16	Verschlusskappe 2	VE 20 Stck.	500.0362		9010
	<b>BCS-22 kompatibel BSB 10-25</b>				
17	BCS-22 Anschlussmodul		771.0525		2005
17	Gummimuffe		500.0272		9010
17	Schlauch 49 schwarz Ø 3,9x1,5	40 m	109.0059		4050
17	Einohrklemme Ø 8,2 mm mit Einlagering (Kennzeichnung 8,7)	VE 20 Stck.	173.0005		9010
	<b>BCS-25 kompatibel Oerlikon (Gas zentral NW 12)</b>				
18	BCS-25 Anschlussmodul		773.0536		2005
18	Anschlussgehäuse klein		500.0432		9010
18	Anschlussgehäusedeckel klein		500.0433		9010
18	Zugentlastung		500.0252		9010
18	Verschlusssteil		500.0431		9010
18	Verschlussring NW 31		400.0987		9010
18	Knickschutzfeder		500.0227		9010
18	Zylinderkopfschraube M4x6	VE 20 Stck.	000.0552		9010
18	Verschlusskappe 2	VE 20 Stck.	500.0362		9010
18	Schlauch 49 schwarz Ø 3,9x1,5	40 m	109.0059		4050
18	Einohrklemme Ø 8,2 mm mit Einlagering (Kennzeichnung 8,7)	VE 20 Stck.	173.0005		9010
18	Einohrklemme Ø 7,5 mm mit Einlagering (Kennzeichnung 8,0)	VE 20 Stck.	173.0007		9010
	<b>BCS-26 kompatibel Lincoln BSB 35-50 (Gas zentral)</b>				
19	BCS-26 Anschlussmodul		772.0516		2005



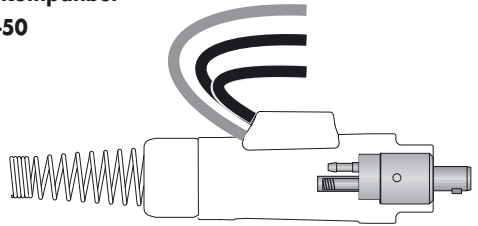
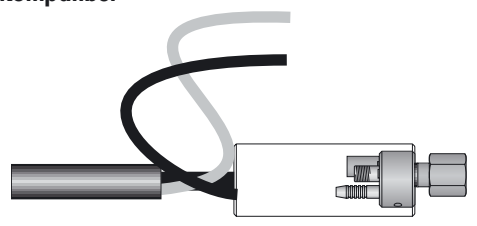
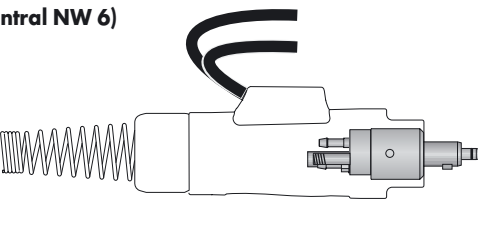
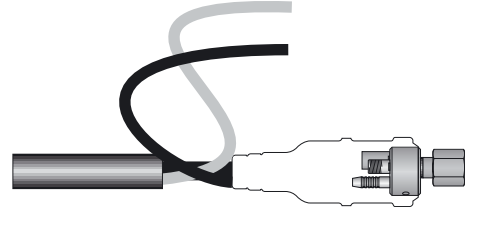
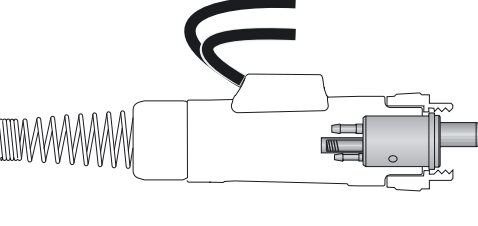
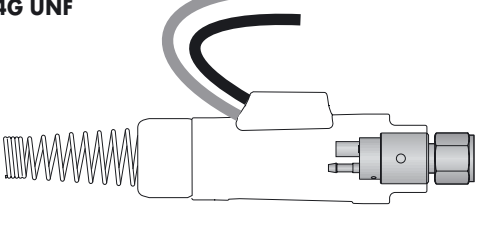
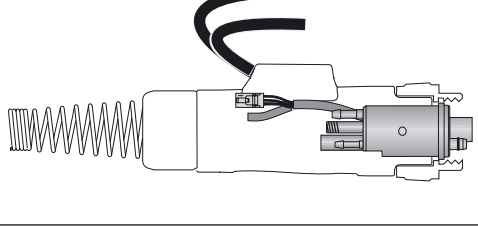
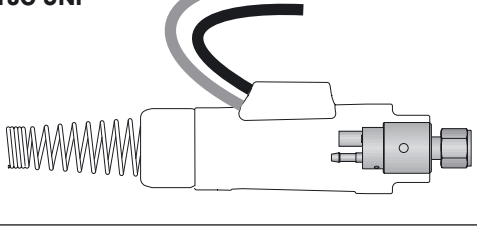
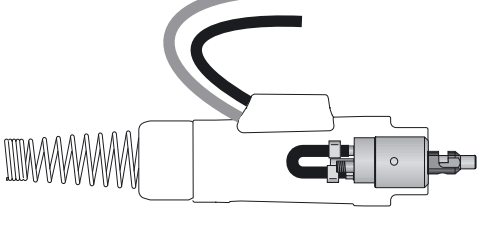
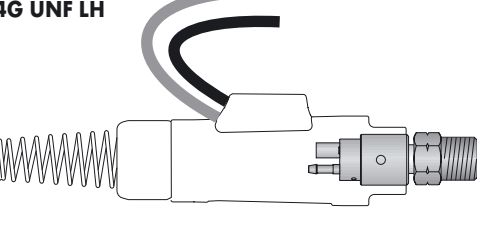
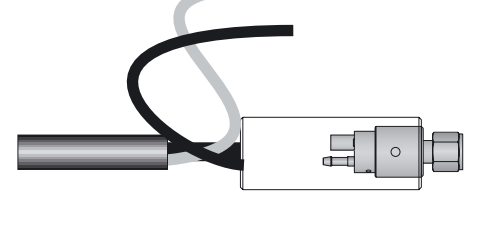
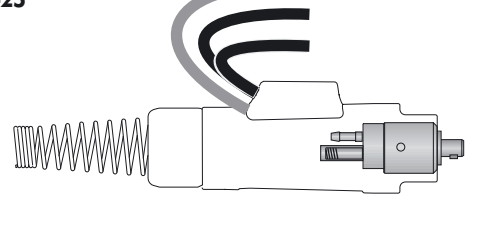
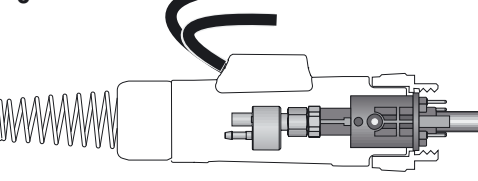
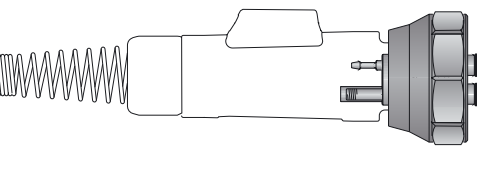
## Anschlussmodule für ABITIG® GRIP / Little / -MT (flüssiggekühlt)

Pos.	Beschreibung	Angaben	Ident-Nr.	Preis per Stck./m (€)	Warengruppe
19	Anschlussgehäuse klein		500.0432		9010
19	Anschlussgehäusedeckel klein		500.0433		9010
19	Zugentlastung		500.0252		9010
19	Verschlussstück		500.0431		9010
19	Verschlussring NW 31		400.0987		9010
19	Knickschutzfeder		500.0227		9010
19	Zylinderkopfschraube M4x6	VE 20 Stck.	000.0552		9010
19	Verschlusskappe 2	VE 20 Stck.	500.0362		9010
19	Schlauch 49 schwarz Ø 3,9x1,5	40 m	109.0059		4050
19	Einohrklemme Ø 8,2 mm mit Einlagering (Kennzeichnung 8,7)	VE 20 Stck.	173.0005		9010
19	Einohrklemme Ø 7,5 mm mit Einlagering (Kennzeichnung 8,0)	VE 20 Stck.	173.0007		9010
<b>BCS-27 kompatibel BSB 10-25</b>					
20	BCS-27 Anschlussmodul		770.0558		2005
20	Anschlussgehäuse		770.0560		2005
20	Linsensenschraube M4x6	VE 20 Stck.	009.0201		9010
20	Schlauch 49 schwarz Ø 3,9x1,5	40 m	109.0059		4050
20	Einohrklemme Ø 8,2 mm mit Einlagering (Kennzeichnung 8,7)	VE 20 Stck.	173.0005		9010
20	Einohrklemme Ø 7,5 mm mit Einlagering (Kennzeichnung 8,0)	VE 20 Stck.	173.0007		9010
<b>BCS-33 kompatibel SAF (Gas zentral NW 12,2)</b>					
21	BCS-33 Anschlussmodul		773.0537		2005
21	Anschlussgehäuse klein		500.0432		9010
21	Anschlussgehäusedeckel klein		500.0433		9010
21	Zugentlastung		500.0252		9010
21	Verschlussstück		500.0431		9010
21	Verschlussring NW 31		400.0987		9010
21	Knickschutzfeder		500.0227		9010
21	Zylinderkopfschraube M4x6	VE 20 Stck.	000.0552		9010
21	Verschlusskappe 2	VE 20 Stck.	500.0362		9010
21	Schlauch 49 schwarz Ø 3,9x1,5	40 m	109.0059		4050
21	Einohrklemme Ø 8,2 mm mit Einlagering (Kennzeichnung 8,7)	VE 20 Stck.	173.0005		9010
21	Einohrklemme Ø 7,5 mm mit Einlagering (Kennzeichnung 8,0)	VE 20 Stck.	173.0007		9010
<b>BCS-34 kompatibel WZ-2</b>					
22	BCS-34 Anschlussmodul		770.0577		2005
22	Anschlussgehäuse klein		500.0432		9010
22	Anschlussgehäusedeckel klein		500.0433		9010
22	Zugentlastung		500.0252		9010
22	Verschlussstück		500.0431		9010
22	Verschlussring NW 31		400.0987		9010
22	Knickschutzfeder		500.0227		9010
22	Zylinderkopfschraube M4x6	VE 20 Stck.	000.0552		9010
22	Verschlusskappe 1	VE 20 Stck.	500.0251		9010
22	Anschlussmutter M33x2		500.0213		9010
22	Schlauch 49 schwarz Ø 3,9x1,5	40 m	109.0059		4050
22	Einohrklemme Ø 8,2 mm mit Einlagering (Kennzeichnung 8,7)	VE 20 Stck.	173.0005		9010
22	Einohrklemme Ø 7,5 mm mit Einlagering (Kennzeichnung 8,0)	VE 20 Stck.	173.0007		9010
<b>BCS-35 kompatibel Kemppi (TTC Serie)</b>					
23	BCS-35 Anschlussmodul		773.0558		2005
23	Anschlussgehäuse		772.0519		2005
23	Linsensenschraube M4x6	VE 20 Stck.	009.0201		9010
23	Schlauch 49 schwarz Ø 3,9x1,5	40 m	109.0059		4050
23	Einohrklemme Ø 8,2 mm mit Einlagering (Kennzeichnung 8,7)	VE 20 Stck.	173.0005		9010
23	Einohrklemme Ø 7,5 mm mit Einlagering (Kennzeichnung 8,0)	VE 20 Stck.	173.0007		9010
<b>BCS-36 kompatibel Fronius (Gas zentral NW 10,4)</b>					
24	BCS-36 Anschlussmodul		770.0585		2005
24	Anschlussgehäuse klein		500.0432		9010
24	Anschlussgehäusedeckel klein		500.0433		9010

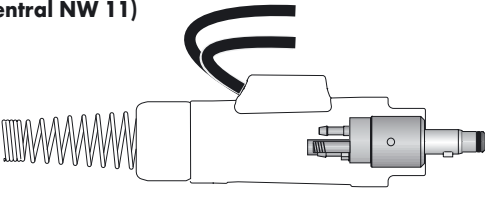
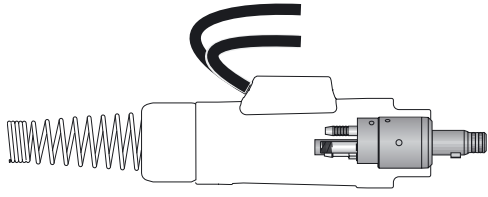
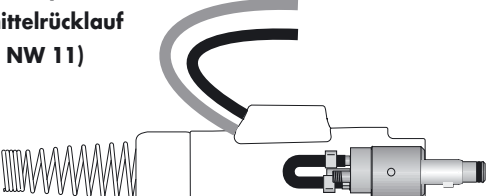
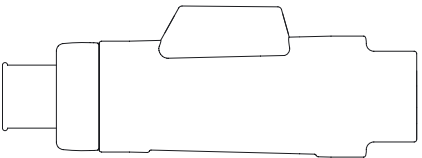
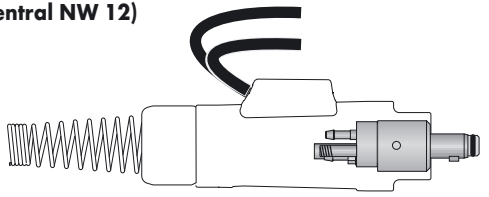
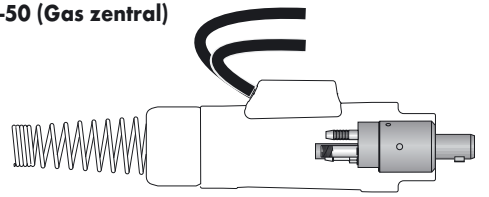
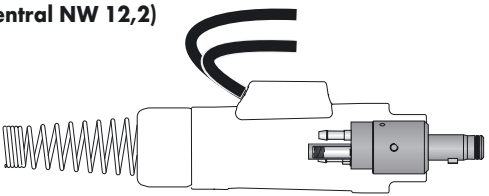

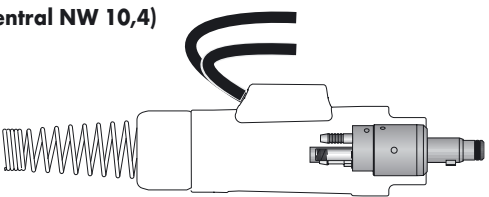




# Anschlussmodule für ABITIG® GRIP 260 W / 450 W / 450 W SC\*

<p><b>BCS-01 kompatibel</b> <b>BSB 35-50</b></p>  <p>1</p>	<p><b>BCS-08 kompatibel</b> <b>M12x1</b></p>  <p>8</p>
<p><b>BCS-02 kompatibel Lorch</b> <b>(Gas zentral NW 6)</b></p>  <p>2</p>	<p><b>BCS-10 kompatibel</b> <b>M12x1</b></p>  <p>9</p>
<p><b>BCS-03 kompatibel</b> <b>WZ-0</b></p>  <p>3</p>	<p><b>BCS-12 kompatibel</b> <b>7/8''-14G UNF</b></p>  <p>10</p>
<p><b>BCS-04 kompatibel</b> <b>WTW-5</b></p>  <p>4</p>	<p><b>BCS-15 kompatibel</b> <b>9/16''-18G UNF</b></p>  <p>11</p>
<p><b>BCS-05 kompatibel</b> <b>Cloos</b></p>  <p>5</p>	<p><b>BCS-16 kompatibel</b> <b>7/8''-14G UNF LH</b></p>  <p>12</p>
<p><b>BCS-06 kompatibel</b> <b>G3/8''</b></p>  <p>6</p>	<p><b>BCS-17 kompatibel</b> <b>BSB 10-25</b></p>  <p>13</p>
<p><b>BCS-07 kompatibel</b> <b>ZA 9-polig</b></p>  <p>7</p>	<p><b>BCS-19 kompatibel</b> <b>Oerlikon</b></p>  <p>14</p>

# Anschlussmodule für ABITIG® GRIP 260 W / 450 W / 450 W SC\*

<p><b>BCS-20 kompatibel Dalex</b> (Gas zentral NW 11)</p>  <p style="text-align: right;">(15)</p>	<p><b>BCS-37 kompatibel Merkle</b></p>  <p style="text-align: right;">(22)</p>
<p><b>BCS-21 kompatibel Dalex</b> (Kühlmittelrücklauf zentral NW 11)</p>  <p style="text-align: right;">(16)</p>	 <p style="text-align: right;">(99)</p>
<p><b>BCS-25 kompatibel Oerlikon</b> (Gas zentral NW 12)</p>  <p style="text-align: right;">(17)</p>	
<p><b>BCS-26 kompatibel Lincoln</b> BSB 35-50 (Gas zentral)</p>  <p style="text-align: right;">(18)</p>	
<p><b>BCS-33 kompatibel SAF</b> (Gas zentral NW 12,2)</p>  <p style="text-align: right;">(19)</p>	
<p><b>BCS-35 kompatibel Kemppi</b> (TTC Serie)</p>  <p style="text-align: right;">(20)</p>	
<p><b>BCS-36 kompatibel Fronius</b> (Gas zentral NW 10,4)</p>  <p style="text-align: right;">(21)</p>	<p><b>* ABITIG® GRIP 450 W SC</b></p> <p><b>Achtung!</b> Bei ABITIG® GRIP 450 W SC werden – im Gegensatz zu ABITIG® GRIP 260 W und 450 W – die Knickschutzkomponenten „Zugentlastung“ (500.0252) und „Knickschutzfeder“ (500.0227) durch den „Knickschutz“ (500.0160) ersetzt.</p>

## Anschlussmodule für ABITIG® GRIP 260 W / 450 W / 450 W SC\*

Pos.	Beschreibung	Angaben	Ident-Nr.	Preis per Stck./m (€)	Warengruppe
<b>BCS-01 kompatibel BSB 35-50</b>					
1	BCS-01 Anschlussmodul		770.0502		2555
1	Anschlussgehäuse klein		500.0432		9010
1	Anschlussgehäusedeckel klein		500.0433		9010
1	Zugentlastung		500.0252		9010
1	Verschlussstück		500.0431		9010
1	Verschlussring NW 31		400.0987		9010
1	Knickschutzfeder		500.0227		9010
1	Zylinderkopfschraube M4x6	VE 20 Stck.	000.0552		9010
1	Verschlusskappe 2	VE 20 Stck.	500.0362		9010
1	Schlauch 49 schwarz Ø 3,9x1,5	40 m	109.0059		4050
1	Einohrklemme Ø 7,5 mm mit Einlagering (Kennzeichnung 8,0)	VE 20 Stck.	173.0007		9010
<b>BCS-02 kompatibel Lorch (Gas zentral NW 6)</b>					
2	BCS-02 Anschlussmodul		770.0501		2555
2	Anschlussgehäuse klein		500.0432		9010
2	Anschlussgehäusedeckel klein		500.0433		9010
2	Zugentlastung		500.0252		9010
2	Verschlussstück		500.0431		9010
2	Verschlussring NW 31		400.0987		9010
2	Knickschutzfeder		500.0227		9010
2	Zylinderkopfschraube M4x6	VE 20 Stck.	000.0552		9010
2	Verschlusskappe 2	VE 20 Stck.	500.0362		9010
2	Schlauch 49 schwarz Ø 3,9x1,5	40 m	109.0059		4050
2	Einohrklemme Ø 6,2 mm mit Einlagering (Kennzeichnung 6,6)	VE 20 Stck.	173.0006		9010
2	Einohrklemme Ø 7,5 mm mit Einlagering (Kennzeichnung 8,0)	VE 20 Stck.	173.0007		9010
<b>BCS-03 kompatibel WZ-0</b>					
3	BCS-03 Anschlussmodul		770.0531		2555
3	Anschlussgehäuse klein		500.0432		9010
3	Anschlussgehäusedeckel klein		500.0433		9010
3	Zugentlastung		500.0252		9010
3	Verschlussstück		500.0431		9010
3	Verschlussring NW 31		400.0987		9010
3	Knickschutzfeder		500.0227		9010
3	Zylinderkopfschraube M4x6	VE 20 Stck.	000.0552		9010
3	Verschlusskappe 1	VE 20 Stck.	500.0251		9010
3	Anschlussmutter M33x2		500.0213		9010
3	Schlauch 49 schwarz Ø 3,9x1,5	40 m	109.0059		4050
3	Einohrklemme Ø 5,7 mm mit Einlagering (Kennzeichnung 6,1)	VE 20 Stck.	173.0008		9010
3	Einohrklemme Ø 7,5 mm mit Einlagering (Kennzeichnung 8,0)	VE 20 Stck.	173.0007		9010
<b>BCS-04 kompatibel WTW-5</b>					
4	BCS-04 Anschlussmodul		770.0541		2555
4	Anschlussgehäuse klein		500.0432		9010
4	Anschlussgehäusedeckel klein		500.0433		9010
4	Zugentlastung		500.0252		9010
4	Verschlussstück		500.0431		9010
4	Verschlussring NW 31		400.0987		9010
4	Knickschutzfeder		500.0227		9010
4	Zylinderkopfschraube M4x6	VE 20 Stck.	000.0552		9010
4	Verschlusskappe 1	VE 20 Stck.	500.0251		9010
4	Anschlussmutter M33x2		500.0213		9010
4	Schlauch 49 schwarz Ø 3,9x1,5	40 m	109.0059		4050
4	Einohrklemme Ø 5,7 mm mit Einlagering (Kennzeichnung 6,1)	VE 20 Stck.	173.0008		9010
4	Einohrklemme Ø 7,5 mm mit Einlagering (Kennzeichnung 8,0)	VE 20 Stck.	173.0007		9010
<b>BCS-05 kompatibel Cloos</b>					
5	BCS-05 Anschlussmodul		770.0561		2555
5	Anschlussgehäuse klein		500.0432		9010



## Anschlussmodule für ABITIG® GRIP 260 W / 450 W / 450 W SC\*

Pos.	Beschreibung	Angaben	Ident-Nr.	Preis per Stck./m (€)	Warengruppe
5	Anschlussgehäusedeckel klein		500.0433		9010
5	Zugentlastung		500.0252		9010
5	Verschlussteil		500.0431		9010
5	Verschlussring NW 31		400.0987		9010
5	Knickschutzfeder		500.0227		9010
5	Zylinderkopfschraube M4x6	VE 20 Stck.	000.0552		9010
5	Verschlusskappe 2	VE 20 Stck.	500.0362		9010
5	Schlauch 49 schwarz Ø 3,9x1,5	40 m	109.0059		4050
5	Einohrklemme Ø 7,5 mm mit Einlagering (Kennzeichnung 8,0)	VE 20 Stck.	173.0007		9010
<b>BCS-06 kompatibel G3/8"</b>					
6	BCS-06 Anschlussmodul		770.0571		2555
6	Anschlussgehäuse		772.0543		2555
6	Linsensenschraube M4x6	VE 20 Stck.	009.0201		9010
6	Schlauch 49 schwarz Ø 3,9x1,5	40 m	109.0059		4050
6	Einohrklemme Ø 7,5 mm mit Einlagering (Kennzeichnung 8,0)	VE 20 Stck.	173.0007		9010
<b>BCS-07 kompatibel ZA 9-polig</b>					
7	BCS-07 Anschlussmodul		772.0514		2555
7	Zwischenring		771.0502		9010
7	Anschlussgehäuse groß		500.0415		9010
7	Anschlussgehäusedeckel groß		500.0416		9010
7	Zugentlastung		500.0252		9010
7	Verschlussteil		500.0431		9010
7	Überwurfmutter M38x2		400.0137		9010
7	Knickschutzfeder		500.0227		9010
7	Zylinderkopfschraube M4x6	VE 20 Stck.	000.0552		9010
7	Verschlusskappe 2	VE 20 Stck.	500.0362		9010
7	Anschlussmutter		501.0127		9010
7	Schlauch 49 schwarz Ø 3,9x1,5	40 m	109.0059		4050
7	Einohrklemme Ø 6,2 mm mit Einlagering (Kennzeichnung 6,6)	VE 20 Stck.	173.0006		9010
7	Einohrklemme Ø 7,5 mm mit Einlagering (Kennzeichnung 8,0)	VE 20 Stck.	173.0007		9010
<b>BCS-08 kompatibel M12x1</b>					
8	BCS-08 / BCS-10 Anschlussmodul		772.0521		2555
8	Anschlussgehäuse		772.0543		2555
8	Linsensenschraube M4x6	VE 20 Stck.	009.0201		9010
8	Schlauch 49 schwarz Ø 3,9x1,5	40 m	109.0059		4050
8	Einohrklemme Ø 7,5 mm mit Einlagering (Kennzeichnung 8,0)	VE 20 Stck.	173.0007		9010
<b>BCS-10 kompatibel M12x1</b>					
9	BCS-08 / BCS-10 Anschlussmodul		772.0521		2555
9	Gummimuffe		511.0398		4001
9	Schlauch 49 schwarz Ø 3,9x1,5	40 m	109.0059		4050
9	Einohrklemme Ø 7,5 mm mit Einlagering (Kennzeichnung 8,0)	VE 20 Stck.	173.0007		9010
<b>BCS-12 kompatibel 7/8"-14G UNF</b>					
10	BCS-12 Anschlussmodul		772.0531		2555
10	Anschlussgehäuse klein		500.0432		9010
10	Anschlussgehäusedeckel klein		500.0433		9010
10	Zugentlastung		500.0252		9010
10	Verschlussteil		500.0431		9010
10	Verschlussring NW 31		400.0987		9010
10	Knickschutzfeder		500.0227		9010
10	Zylinderkopfschraube M4x6	VE 20 Stck.	000.0552		9010
10	Verschlusskappe 2	VE 20 Stck.	500.0362		9010
10	Schlauch 49 schwarz Ø 3,9x1,5	40 m	109.0059		4050
10	Einohrklemme Ø 7,5 mm mit Einlagering (Kennzeichnung 8,0)	VE 20 Stck.	173.0007		9010
<b>BCS-15 kompatibel 9/16"-18G UNF</b>					
11	BCS-15 Anschlussmodul		772.0561		2555
11	Anschlussgehäuse klein		500.0432		9010

## Anschlussmodule für ABITIG® GRIP 260 W / 450 W / 450 W SC\*

Pos.	Beschreibung	Angaben	Ident-Nr.	Preis per Stck./m (€)	Warengruppe
11	Anschlussgehäusedeckel klein		500.0433		9010
11	Zugentlastung		500.0252		9010
11	Verschlussenteil		500.0431		9010
11	Verschlussring NW 31		400.0987		9010
11	Knickschutzfeder		500.0227		9010
11	Zylinderkopfschraube M4x6	VE 20 Stck.	000.0552		9010
11	Verschlusskappe 2	VE 20 Stck.	500.0362		9010
11	Schlauch 49 schwarz Ø 3,9x1,5	40 m	109.0059		4050
11	Einohrklemme Ø 7,5 mm mit Einlagering (Kennzeichnung 8,0)	VE 20 Stck.	173.0007		9010
<b>BCS-16 kompatibel 7/8"-14G UNF LH</b>					
12	BCS-16 Anschlussmodul		772.0571		2555
12	Anschlussgehäuse klein		500.0432		9010
12	Anschlussgehäusedeckel klein		500.0433		9010
12	Zugentlastung		500.0252		9010
12	Verschlussenteil		500.0431		9010
12	Verschlussring NW 31		400.0987		9010
12	Knickschutzfeder		500.0227		9010
12	Zylinderkopfschraube M4x6	VE 20 Stck.	000.0552		9010
12	Verschlusskappe 2	VE 20 Stck.	500.0362		9010
12	Schlauch 49 schwarz Ø 3,9x1,5	40 m	109.0059		4050
12	Einohrklemme Ø 7,5 mm mit Einlagering (Kennzeichnung 8,0)	VE 20 Stck.	173.0007		9010
<b>BCS-17 kompatibel BSB 10-25</b>					
13	BCS-17 Anschlussmodul		772.0582		2555
13	Anschlussgehäuse klein		500.0432		9010
13	Anschlussgehäusedeckel klein		500.0433		9010
13	Zugentlastung		500.0252		9010
13	Verschlussenteil		500.0431		9010
13	Verschlussring NW 31		400.0987		9010
13	Knickschutzfeder		500.0227		9010
13	Zylinderkopfschraube M4x6	VE 20 Stck.	000.0552		9010
13	Verschlusskappe 2	VE 20 Stck.	500.0362		9010
13	Einohrklemme Ø 7,5 mm mit Einlagering (Kennzeichnung 8,0)	VE 20 Stck.	173.0007		9010
13	Schlauch 49 schwarz Ø 3,9x1,5	40 m	109.0059		4050
<b>BCS-19 kompatibel Oerlikon</b>					
14	BCS-19 Anschlussmodul		772.0591		2555
14	Anschlussmutter		772.0597		2005
14	Anschlussgehäuse klein		500.0432		9010
14	Anschlussgehäusedeckel klein		500.0433		9010
14	Zugentlastung		500.0252		9010
14	Verschlussenteil		500.0431		9010
14	Verschlussring NW 31		400.0987		9010
14	Knickschutzfeder		500.0227		9010
14	Zylinderkopfschraube M4x6	VE 20 Stck.	000.0552		9010
14	Verschlusskappe 2	VE 20 Stck.	500.0362		9010
14	Einohrklemme Ø 5,7 mm mit Einlagering (Kennzeichnung 6,1)	VE 20 Stck.	173.0008		9010
<b>BCS-20 kompatibel Dalex (Gas zentral NW 11)</b>					
15	BCS-20 Anschlussmodul		770.0521		2555
15	Anschlussgehäuse klein		500.0432		9010
15	Anschlussgehäusedeckel klein		500.0433		9010
15	Zugentlastung		500.0252		9010
15	Verschlussenteil		500.0431		9010
15	Verschlussring NW 31		400.0987		9010
15	Knickschutzfeder		500.0227		9010
15	Zylinderkopfschraube M4x6	VE 20 Stck.	000.0552		9010
15	Verschlusskappe 2	VE 20 Stck.	500.0362		9010
15	Schlauch 49 schwarz Ø 3,9x1,5	40 m	109.0059		4050

## Anschlussmodule für ABITIG® GRIP 260 W / 450 W / 450 W SC\*

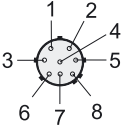
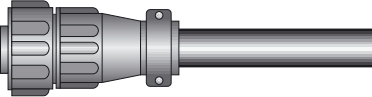
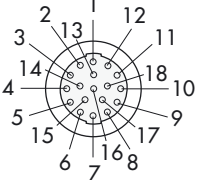
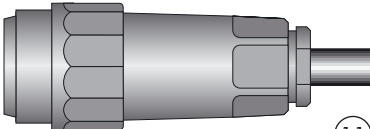
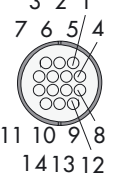
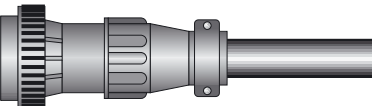
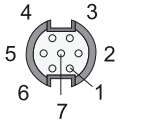
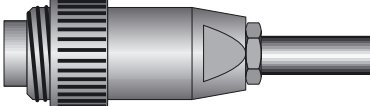
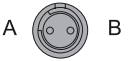
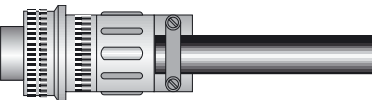
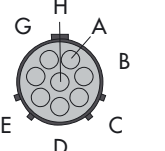
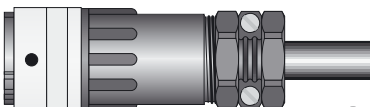

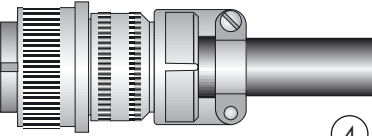
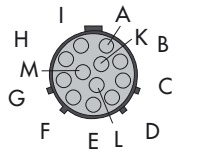
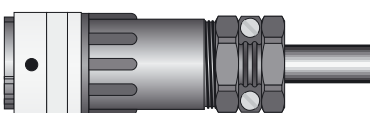
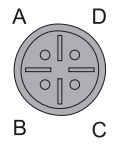
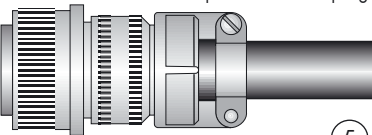
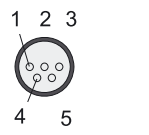
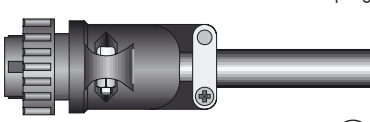
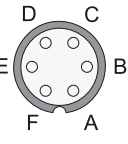
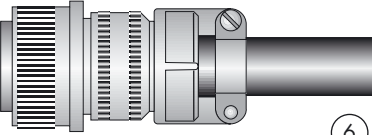
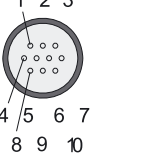
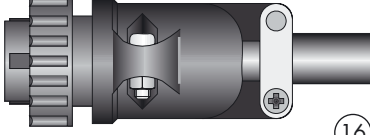
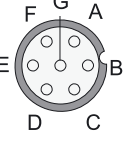
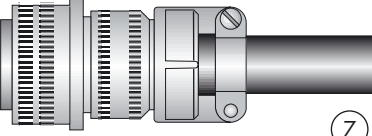
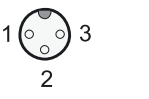

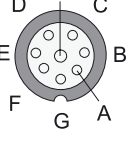
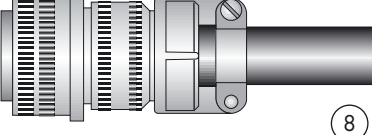
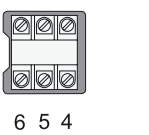
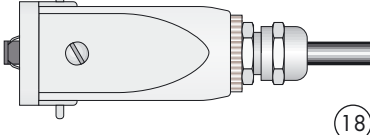
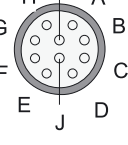
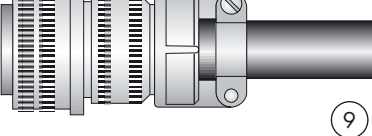
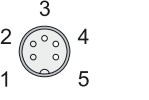
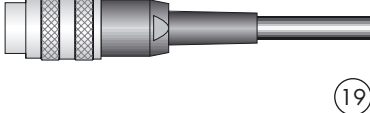
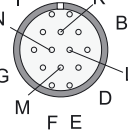
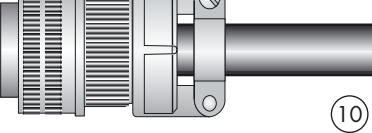
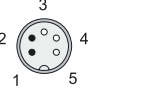
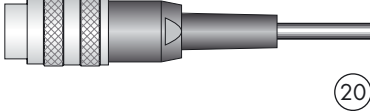
Pos.	Beschreibung	Angaben	Ident-Nr.	Preis per Stck./m (€)	Warengruppe
15	Einohrklemme Ø 6,2 mm mit Einlagering (Kennzeichnung 6,6)	VE 20 Stck.	173.0006		9010
15	Einohrklemme Ø 7,5 mm mit Einlagering (Kennzeichnung 8,0)	VE 20 Stck.	173.0007		9010
	<b>BCS-21 kompatibel Dalex (Kühlmittelrücklauf zentral NW 11)</b>				
16	BCS-21 Anschlussmodul		773.0531		2555
16	Anschlussgehäuse klein		500.0432		9010
16	Anschlussgehäusedeckel klein		500.0433		9010
16	Zugentlastung		500.0252		9010
16	Verschlussstück		500.0431		9010
16	Verschlussring NW 31		400.0987		9010
16	Knickschutzfeder		500.0227		9010
16	Zylinderkopfschraube M4x6	VE 20 Stck.	000.0552		9010
16	Verschlusskappe 2	VE 20 Stck.	500.0362		9010
16	Schlauch 49 schwarz Ø 3,9x1,5	40 m	109.0059		4050
16	Schlauch 13 schwarz Ø 4,2x1,5	100 m	109.0023		4050
16	Einohrklemme Ø 7,5 mm mit Einlagering (Kennzeichnung 8,0)	VE 20 Stck.	173.0007		9010
	<b>BCS-25 kompatibel Oerlikon (Gas zentral NW 12)</b>				
17	BCS-25 Anschlussmodul		773.0553		2555
17	Anschlussgehäuse klein		500.0432		9010
17	Anschlussgehäusedeckel klein		500.0433		9010
17	Zugentlastung		500.0252		9010
17	Verschlussstück		500.0431		9010
17	Verschlussring NW 31		400.0987		9010
17	Knickschutzfeder		500.0227		9010
17	Zylinderkopfschraube M4x6	VE 20 Stck.	000.0552		9010
17	Verschlusskappe 2	VE 20 Stck.	500.0362		9010
17	Schlauch 49 schwarz Ø 3,9x1,5	40 m	109.0059		4050
17	Einohrklemme Ø 6,2 mm mit Einlagering (Kennzeichnung 6,6)	VE 20 Stck.	173.0006		9010
17	Einohrklemme Ø 7,5 mm mit Einlagering (Kennzeichnung 8,0)	VE 20 Stck.	173.0007		9010
	<b>BCS-26 kompatibel Lincoln BSB 35-50 (Gas zentral)</b>				
18	BCS-26 Anschlussmodul		772.0515		2555
18	Anschlussgehäuse klein		500.0432		9010
18	Anschlussgehäusedeckel klein		500.0433		9010
18	Zugentlastung		500.0252		9010
18	Verschlussstück		500.0431		9010
18	Verschlussring NW 31		400.0987		9010
18	Knickschutzfeder		500.0227		9010
18	Zylinderkopfschraube M4x6	VE 20 Stck.	000.0552		9010
18	Verschlusskappe 2	VE 20 Stck.	500.0362		9010
18	Schlauch 49 schwarz Ø 3,9x1,5	40 m	109.0059		4050
18	Einohrklemme Ø 6,2 mm mit Einlagering (Kennzeichnung 6,6)	VE 20 Stck.	173.0006		9010
18	Einohrklemme Ø 7,5 mm mit Einlagering (Kennzeichnung 8,0)	VE 20 Stck.	173.0007		9010
	<b>BCS-33 kompatibel SAF (Gas zentral NW 12,2)</b>				
19	BCS-33 Anschlussmodul		773.0538		2555
19	Anschlussgehäuse klein		500.0432		9010
19	Anschlussgehäusedeckel klein		500.0433		9010
19	Zugentlastung		500.0252		9010
19	Verschlussstück		500.0431		9010
19	Verschlussring NW 31		400.0987		9010
19	Knickschutzfeder		500.0227		9010
19	Zylinderkopfschraube M4x6	VE 20 Stck.	000.0552		9010
19	Verschlusskappe 2	VE 20 Stck.	500.0362		9010
19	Schlauch 49 schwarz Ø 3,9x1,5	40 m	109.0059		4050
19	Einohrklemme Ø 6,2 mm mit Einlagering (Kennzeichnung 6,6)	VE 20 Stck.	173.0006		9010
19	Einohrklemme Ø 7,5 mm mit Einlagering (Kennzeichnung 8,0)	VE 20 Stck.	173.0007		9010
	<b>BCS-35 kompatibel Kemppi (TTC Serie)</b>				
20	BCS-35 Anschlussmodul		773.0559		2555



**Steuerleitungsstecker *BLS*  
passend für alle gängigen  
WIG-Schweißstromquellen**



# Steuerleitungsstecker

	<p>AMP-Stecker 8-polig kpl.</p>  <p>①</p>		<p>Amphenol-Stecker 18-polig kpl.</p>  <p>⑪</p>
	<p>AMP-Stecker 14-polig kpl.</p>  <p>②</p>		<p>Binder-Stecker 7-polig</p>  <p>⑫</p>
	<p>Amphenol-Stecker 2-polig</p>  <p>③</p>		<p>Burndy-Stecker 8-polig kpl.</p>  <p>⑬</p>
	<p>Amphenol-Stecker 2-polig</p>  <p>④</p>		<p>Burndy-Stecker 12-polig kpl.</p>  <p>⑭</p>
	<p>Amphenol-Stecker 4-polig</p>  <p>⑤</p>		<p>DDK-Stecker 5-polig</p>  <p>⑮</p>
	<p>Amphenol-Stecker 6-polig</p>  <p>⑥</p>		<p>DDK-Stecker 10-polig</p>  <p>⑯</p>
	<p>Amphenol-Stecker 7-polig (Z-Ausführung)</p>  <p>⑦</p>		<p>Dioden-Stecker 3-polig</p>  <p>⑰</p>
	<p>Amphenol-Stecker 8-polig</p>  <p>⑧</p>		<p>Harting-Stecker 6-polig</p>  <p>⑱</p>
	<p>Amphenol-Stecker 10-polig</p>  <p>⑨</p>		<p>Kabel-Stecker 5-polig</p>  <p>⑲</p>
	<p>Amphenol-Stecker 14-polig</p>  <p>⑩</p>		<p>Kabel-Stecker 5-polig</p>  <p>⑳</p>



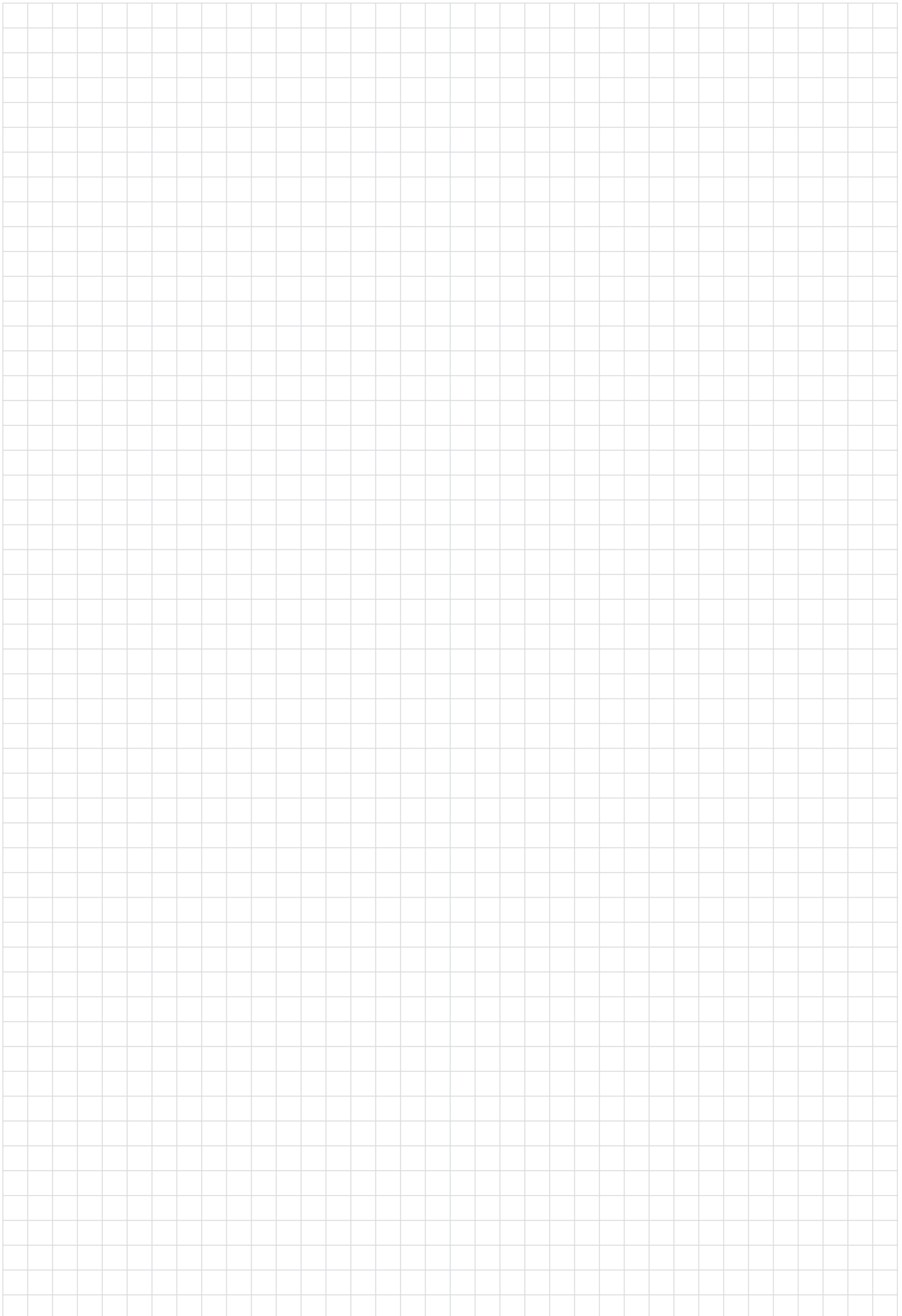


# Steuerleitungsstecker

	<p>Kabel-Stecker 7-polig</p> <p>(21)</p>		<p>Tuchel-Stecker 9-polig</p> <p>(31)</p>
	<p>Klinken-Stecker 3-polig</p> <p>(22)</p>		
	<p>Neutrik-Stecker 5-polig</p> <p>(23)</p>		
	<p>Redel-Stecker 2-polig</p> <p>(24)</p>		
	<p>Rundsteckverbinder 3-polig</p> <p>(25)</p>		
	<p>Stecker 7-polig</p> <p>(26)</p>		
	<p>Tuchel-Stecker 3-polig</p> <p>(27)</p>		
	<p>Tuchel-Stecker 5-polig</p> <p>(28)</p>		
	<p>Tuchel-Stecker 5-polig (geschraubt)</p> <p>(29)</p>		
	<p>Tuchel-Stecker 7-polig</p> <p>(30)</p>		



## Notizen



**Schlauchanschluss-  
komponenten *BHC*  
für maschinenseitige  
Anschlüsse  
luft- und flüssiggekühlt**





# WIG-Schweißbrenner ABITIG® mit Drehventil luftgekühlt

- Drehventil zur Gasregulierung direkt am Brennerkörper
- Leichte und flexible Schlauchpakete für alle gängigen WIG-Schweißanlagen
- Verschleißteile kompatibel zum internationalen Standard



Technische  
Daten nach  
EN 60 974-7

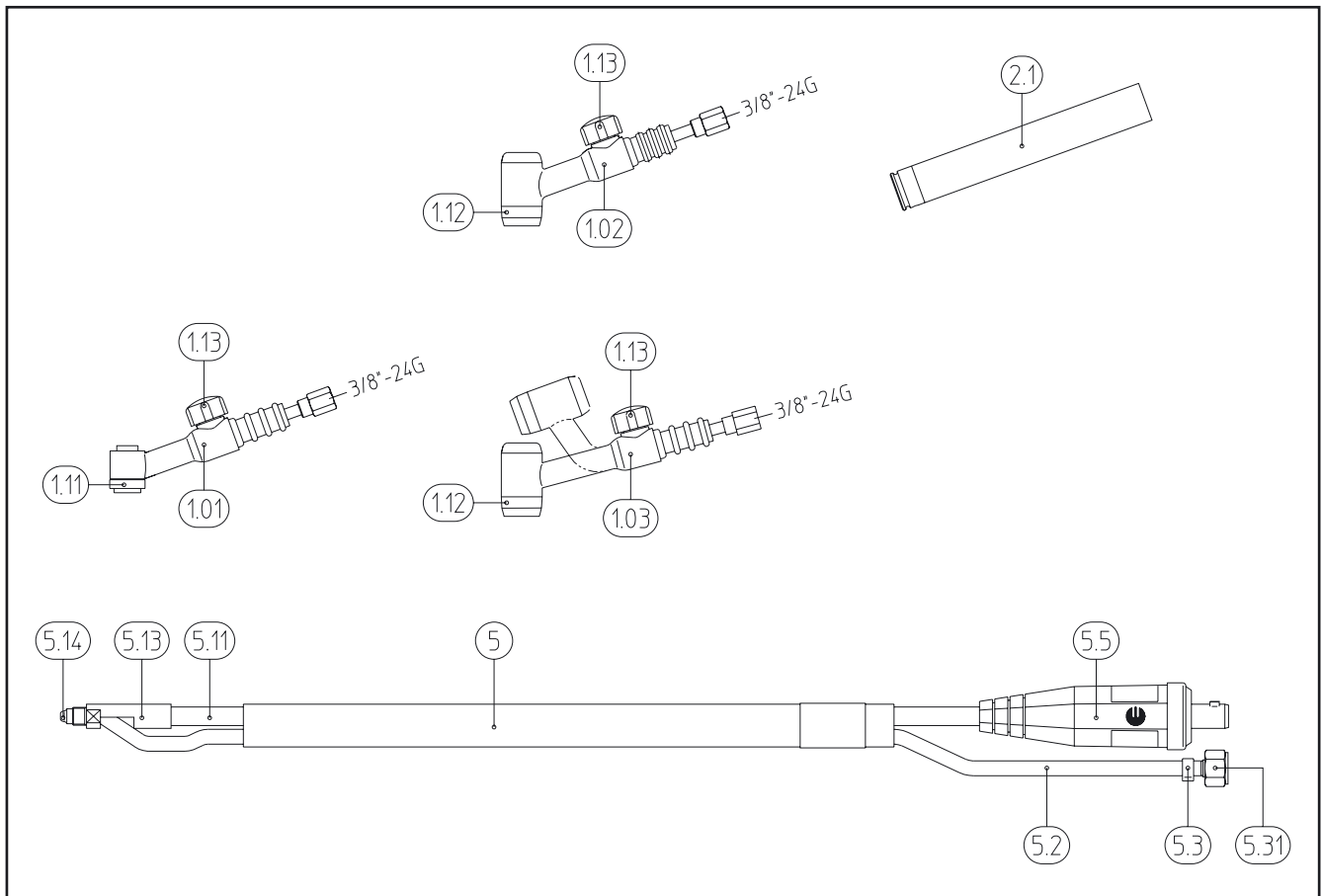
## WIG-Schweißbrenner „ABITIG®“ mit Drehventil (luftgekühlt)

Typ	Belastung (A)		ED (%)	Elektroden-Ø (mm)
	DC	AC		
<b>ABITIG® 9 V</b>	110	80	35	0,5 - 1,6
<b>ABITIG® 17 V / 17 FV</b>	140	100	35	0,5 - 2,4
<b>ABITIG® 26 V / 26 FV</b>	180	130	35	0,5 - 4,0

F=Flexibel. Technische Änderungen vorbehalten.



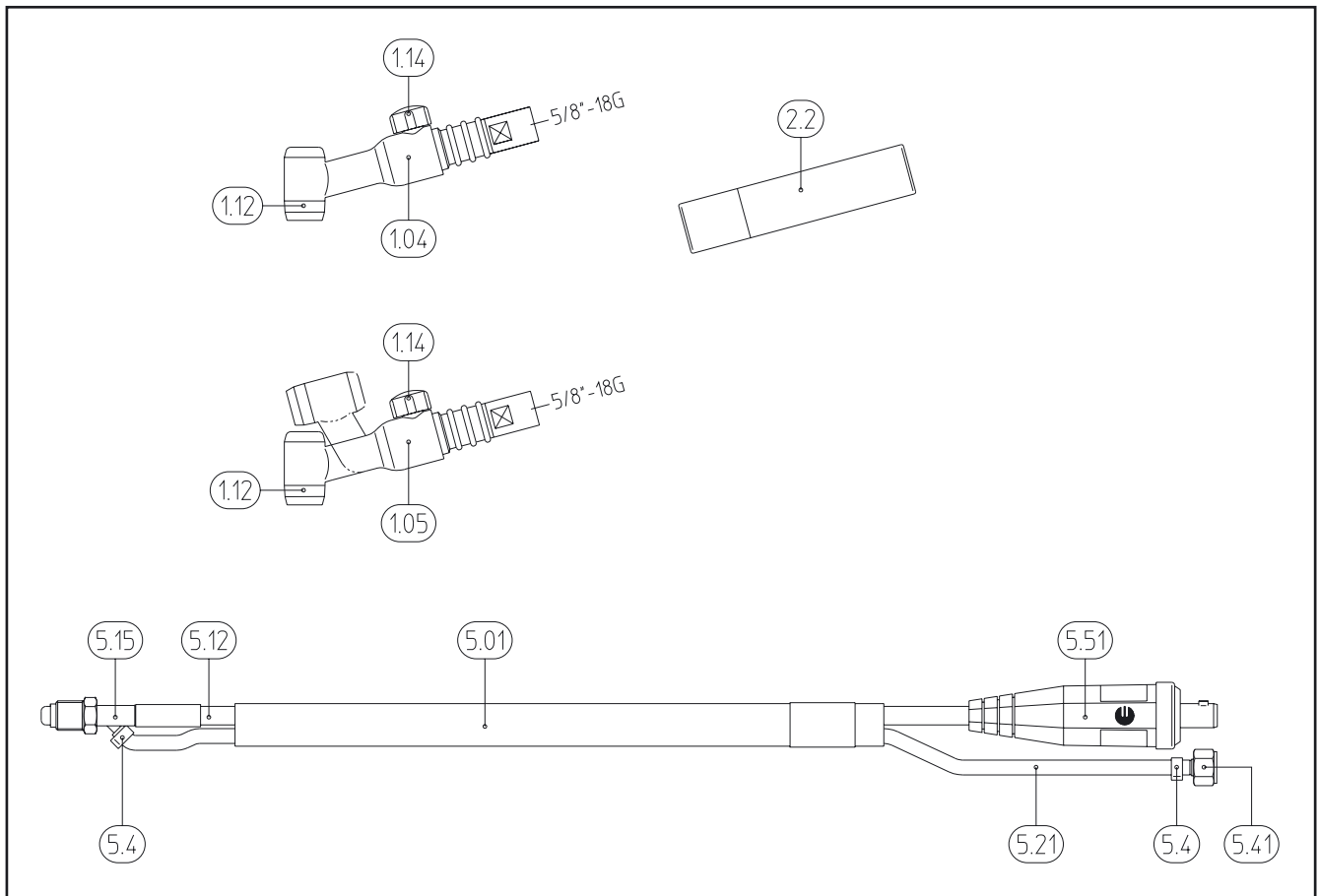
# WIG-Schweißbrenner ABITIG® 9 V / 17 V / 17 FV mit Drehventil



Pos.	Beschreibung	Angaben	Ident-Nr.	Preis per Stck./m (€)	Warengruppe
<b>Brenner</b>					
	ABITIG® 9 V; mit Drehventil; Stecker 10-25; 4,00 m lang		706.5057		2012
	ABITIG® 9 V; mit Drehventil; Stecker 10-25; 8,00 m lang		706.5058		2012
	ABITIG® 17 V; mit Drehventil; Stecker 10-25; 4,00 m lang		706.1057		2012
	ABITIG® 17 V; mit Drehventil; Stecker 10-25; 8,00 m lang		706.1058		2012
	ABITIG® 17 V; mit Drehventil; Stecker 35-50; 4,00 m lang		706.1037		2012
	ABITIG® 17 V; mit Drehventil; Stecker 35-50; 8,00 m lang		706.1038		2012
	ABITIG® 17 FV; mit Drehventil; Stecker 10-25; 4,00 m lang		706.1157		2012
	ABITIG® 17 FV; mit Drehventil; Stecker 10-25; 8,00 m lang		706.1158		2012
	ABITIG® 17 FV; mit Drehventil; Stecker 35-50; 4,00 m lang		706.1137		2012
	ABITIG® 17 FV; mit Drehventil; Stecker 35-50; 8,00 m lang		706.1138		2012
<b>Brennerkörper</b>					
1.01	Brennerkörper ABITIG® 9 V; 60,0 mm lang		705.0007		2002
1.02	Brennerkörper ABITIG® 17 V; 65,0 mm lang		705.0038		2002
1.03	Brennerkörper ABITIG® 17 FV (flexibel); 80,0 mm lang		703.0010		2002
1.11	Isolierring	VE 10 Stck.	702.0055		2003
1.12	Isolierring	VE 10 Stck.	703.0012		2003
1.13	Drehventil ABITIG® 9 V / 17 V / 17 FV		705.0046		2005
<b>Handgriff</b>					
2.1	Griffrohr ABITIG® 9 V / ABITIG® 17 V / ABITIG® 17 FV		705.1440		2005
<b>Schlauchpaket</b>					
5	Außenschlauch Gummi Ø 20x1,5	40 m	105.0005		4050
5.11	Stromkabel Typ 16 für 4,00 m		118.0042		2005
5.11	Stromkabel Typ 16 für 8,00 m		118.0043		2005
5.13	Schlauchtülle für 3/8"-24G		717.0015		2005
5.14	Stromanschluss 3/8"-24G		717.0014		2005
5.2	Schlauch Ø 3x1,5	100 m	102.0124		4050
5.3	Einrohrklemme Ø 7,5 mm mit Einlagering (Kennzeichnung 8,0)	VE 20 Stck.	173.0007		9010



# WIG-Schweißbrenner ABITIG® 26 V / 26 FV mit Drehventil



Pos.	Beschreibung	Angaben	Ident-Nr.	Preis per Stck./m (€)	Warengruppe
<b>Brenner</b>					
	ABITIG® 26 V; mit Drehventil; Stecker 35-50; 4,00 m lang		706.4037		2012
	ABITIG® 26 V; mit Drehventil; Stecker 35-50; 8,00 m lang		706.4038		2012
	ABITIG® 26 FV; mit Drehventil; Stecker 35-50; 4,00 m lang		706.4137		2012
	ABITIG® 26 FV; mit Drehventil; Stecker 35-50; 8,00 m lang		706.4138		2012
<b>Brennerkörper</b>					
1.04	Brennerkörper ABITIG® 26 V; 80,0 mm lang		705.0091		2002
1.05	Brennerkörper ABITIG® 26 FV (flexibel); 80,0 mm lang		703.0290		2002
1.12	Isolierring	VE 10 Stck.	703.0012		2003
1.14	Drehventil ABITIG® 26 V / 26 FV		705.0097		2005
<b>Handgriff</b>					
2.2	Griffrohr		705.0096		2005
<b>Schlauchpaket</b>					
5.01	Außenschlauch Gummi Ø 25x1,25	40 m	105.0019		4050
5.12	Stromkabel Typ 35 für 4,00 m; mit Schweißkabelstecker ABI-CM 35-50		118.0019		2005
5.12	Stromkabel Typ 35 für 8,00 m; mit Schweißkabelstecker ABI-CM 35-50		118.0021		2005
5.15	Strom-Gasanschluß 5/8"-18G		726.0002		2005
5.21	Schlauch 30 schwarz Ø 4,9x1,5	100 m	109.0040		4050
5.4	Einohrklemme Ø 9,0 mm mit Einlagering (Kennzeichnung 9,5)	VE 20 Stck.	173.0001		9010
5.41	Überwurfmutter G 1/4"	VE 10 Stck.	500.0082		9010
5.41	Schlauchtülle für G 1/4"	VE 10 Stck.	500.0087		9010
5.51	Schweißkabelstecker ABI-CM 35-50		511.0315		4002

# WIG-Automaten- Schweißbrenner ABITIG®-MT luft- und flüssiggekühlt

- Kompakte Bauform
- Leichte und flexible Schlauchpakete für alle gängigen WIG-Schweißanlagen
- ABITIG® 200 MT / 300 W MT mit voreinstellbarer Wolfram-Elektrode
- Prädestiniert für Schweißungen an Bauteilen einfacher Geometrien

ABITIG® 150 MT

ABITIG® 300 W MT

■ Voreinstellbare  
Wolfram-Elektrode

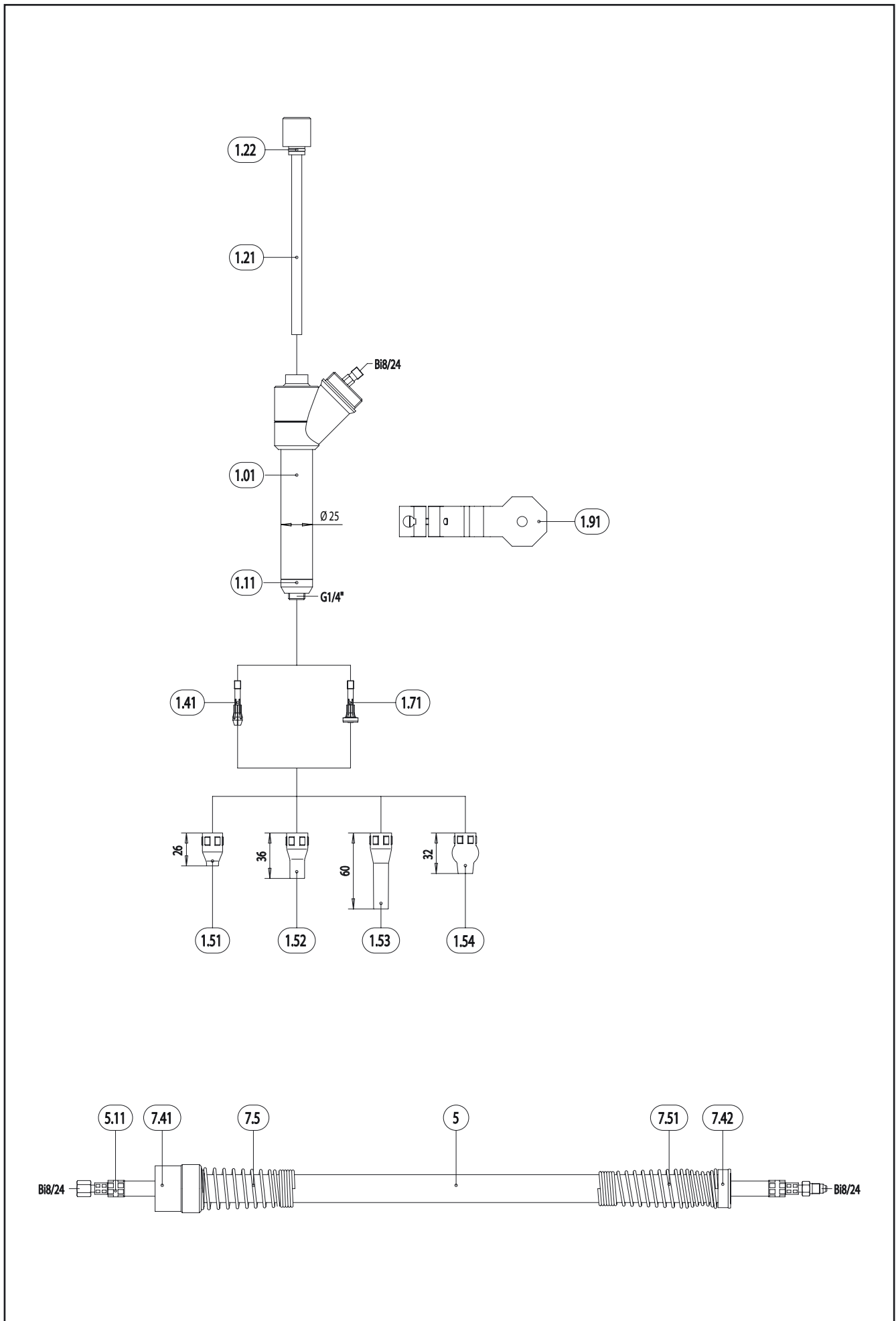
Technische  
Daten nach  
EN 60 974-7

## WIG-Automaten-Schweißbrenner „ABITIG®-MT“ (luft- und flüssiggekühlt)

Typ	Kühlung	Belastung (A)		ED (%)	Elektroden-Ø (mm)
		DC	AC		
ABITIG® 150 MT	luftgekühlt	150	110	60	1,0 - 3,2
ABITIG® 200 MT	luftgekühlt	200	140	60	1,6 - 4,0
ABITIG® 260 W MT	flüssiggekühlt	260	180	100	1,0 - 3,2
ABITIG® 300 W MT	flüssiggekühlt	300	210	100	1,6 - 4,8
ABITIG® 400 W MT	flüssiggekühlt	400	280	100	1,6 - 4,8
ABITIG® 500 W MT	flüssiggekühlt	500	350	100	1,6 - 6,4

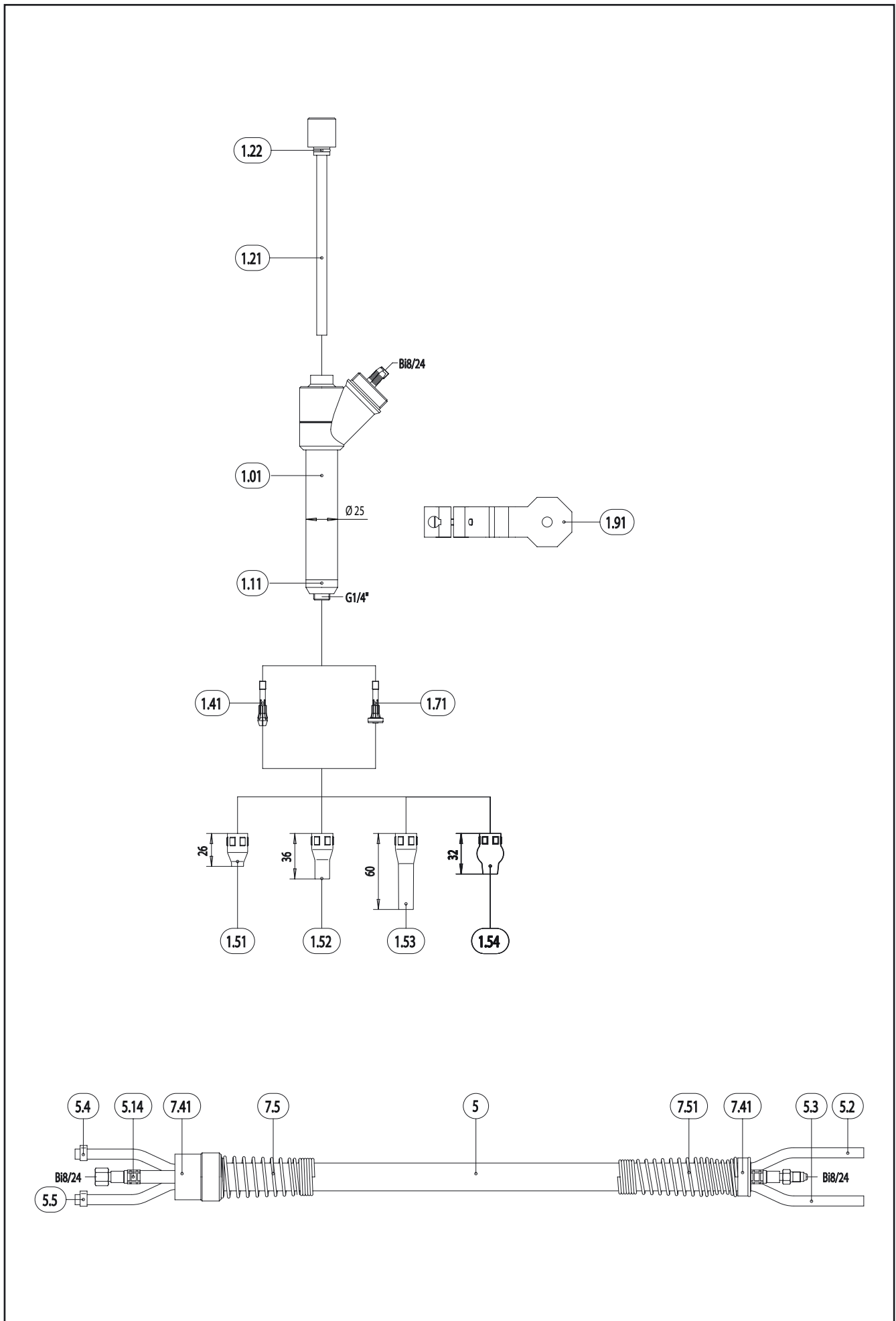
Technische Änderungen vorbehalten.

# WIG-Automaten-Schweißbrenner ABITIG® 150 MT





# WIG-Automaten-Schweißbrenner ABITIG® 200 MT

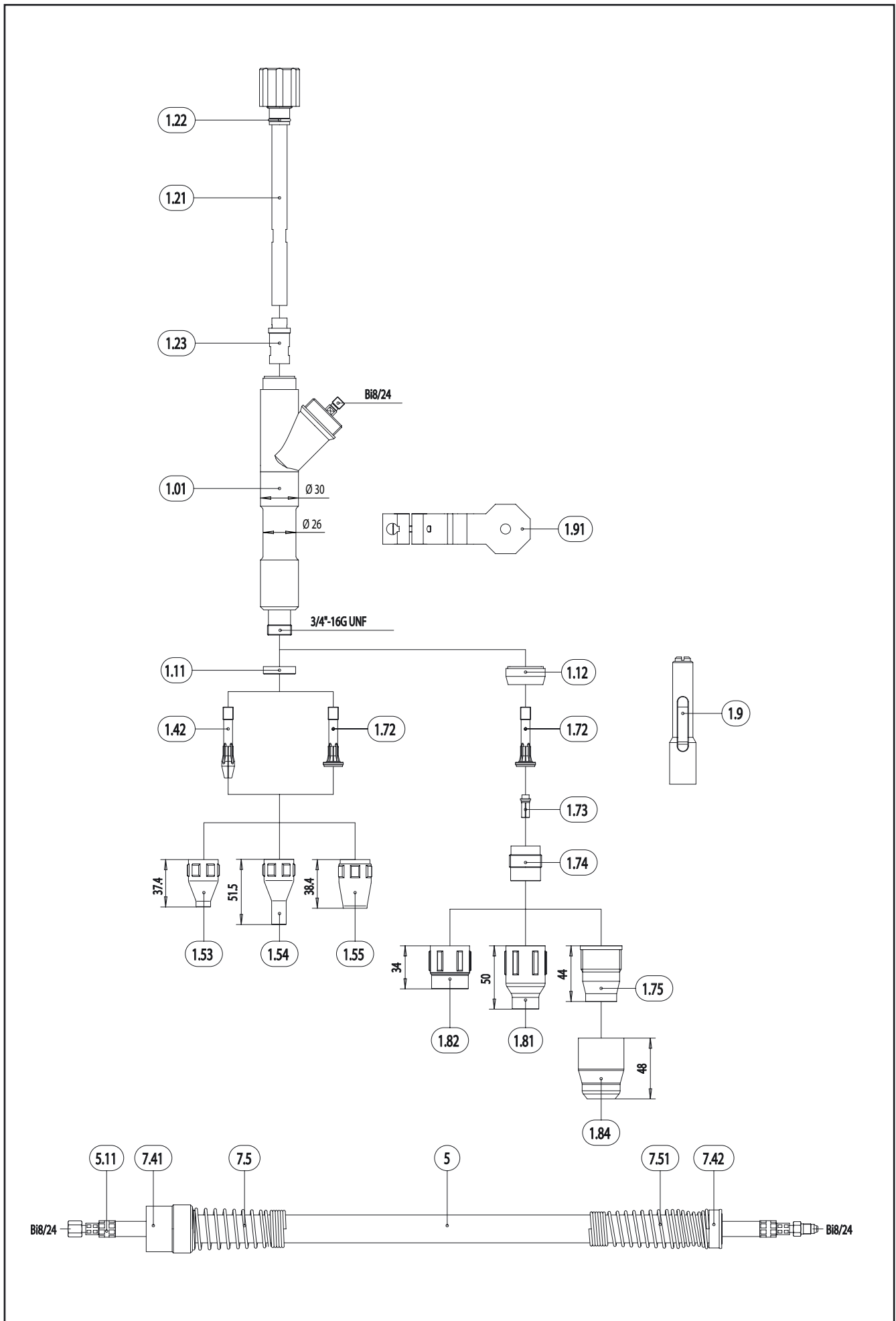




## WIG-Automaten-Schweißbrenner ABITIG® 200 MT

Pos.	Beschreibung	Angaben	Ident-Nr.	Preis per Stck./m (€)	Warengruppe
<b>Brennerkörper</b>					
1.01	Brennerkörper ABITIG® 200 MT		778.2020		2532
1.11	Isolator		775.1043		2555
1.12	Isolator für Gasdiffusor 4		775.1143		2555
1.21	Führungsrohr kpl. ABITIG® 200 MT / ABITIG® 300 W MT		778.1030		2555
1.22	O-Ring 13,46x2,08	VE 20 Stck.	165.0079		9010
1.23	Aufnahme		778.1140		2555
<b>Verschleißteile</b>					
1.42	Elektrodenhalter WE Ø 1,6 mm	VE 5 Stck.	775.0062		2548
1.42	Elektrodenhalter WE Ø 2,4 mm	VE 5 Stck.	775.0063		2548
1.42	Elektrodenhalter WE Ø 3,2 mm	VE 5 Stck.	775.0064		2548
1.42	Elektrodenhalter WE Ø 4,0 mm	VE 5 Stck.	775.0065		2548
1.42	Elektrodenhalter WE Ø 4,8 mm	VE 5 Stck.	775.0066		2548
1.53	Keramische Gasdüse 37,4 mm; NW 7,5 mm	VE 10 Stck.	775.0081		2541
1.53	Keramische Gasdüse 37,4 mm; NW 10,5 mm	VE 10 Stck.	775.0082		2541
1.53	Keramische Gasdüse 37,4 mm; NW 13,0 mm	VE 10 Stck.	775.0083		2541
1.53	Keramische Gasdüse 37,4 mm; NW 15,0 mm	VE 10 Stck.	775.0084		2541
1.54	Keramische Gasdüse 51,5 mm; NW 7,5 mm	VE 10 Stck.	775.2171		2541
1.54	Keramische Gasdüse 51,5 mm; NW 10,0 mm	VE 10 Stck.	775.2172		2541
1.54	Keramische Gasdüse 51,5 mm; NW 13,0 mm	VE 10 Stck.	775.2173		2541
1.54	Keramische Gasdüse 51,5 mm; NW 16,0 mm	VE 10 Stck.	775.2174		2541
1.55	Keramische Gasdüse 38,4 mm; NW 13,0 mm (verstärkt)	VE 10 Stck.	775.0183		2541
1.55	Keramische Gasdüse 38,4 mm; NW 15,0 mm (verstärkt)	VE 10 Stck.	775.0184		2541
1.72	Gasdiffusor WE-Ø 1,0 mm		773.0171		2548
1.72	Gasdiffusor WE-Ø 1,6 mm		773.0172		2548
1.72	Gasdiffusor WE-Ø 2,4 mm		773.0173		2548
1.72	Gasdiffusor WE-Ø 3,2 mm		773.0174		2548
1.72	Gasdiffusor WE-Ø 4,0 mm		773.0175		2548
1.72	Gasdiffusor WE-Ø 4,8 mm		773.0176		2548
1.73	Adapterstück WE-Ø 1,6 mm		778.1142		2555
1.73	Adapterstück WE-Ø 2,4 mm		778.1143		2555
1.73	Adapterstück WE-Ø 3,2 mm		778.1144		2555
1.73	Adapterstück WE-Ø 4,0 mm		778.1145		2555
1.73	Adapterstück WE-Ø 4,8 mm		778.1146		2555
1.74	Gasdiffusor 4-MT WE-Ø 1,6 - 4,8 mm		778.1148		2548
o. Abb.	Sieb		778.1109		2555
o. Abb.	Sicherungsring		775.0108		2555
1.75	Adapter Keramik		778.1185		2541
1.81	Keramische Gasdüse 50 mm; NW 12,5 mm	VE 10 Stck.	778.1183		2541
1.81	Keramische Gasdüse 50 mm; NW 16,0 mm	VE 10 Stck.	778.1184		2541
1.81	Keramische Gasdüse 50 mm; NW 19,5 mm	VE 10 Stck.	778.1188		2541
1.82	Keramische Gasdüse 34 mm; NW 24,0 mm	VE 10 Stck.	778.1189		2541
1.84	Gasdüse Metall 48 mm; NW 16,0 mm		778.1186		2541
1.84	Gasdüse Metall 48 mm; NW 19,0 mm		778.1187		2541
<b>Zubehör</b>					
1.9	Einstell-Lehre ABITIG® MT		778.1157		2555
1.91	Brennerhalter MT-26		780.0258		5207
1.91	Brennerhalter MT-30		780.0145		5207
<b>Schlauchpaket</b>					
5	Schlauch 9 schwarz Ø 18,2x1,25	60 m	109.0019		4050
5.11	Stromkabel High Flex (ABITIG® MT) für 4,00 m		150.0175		2555
7.41	Zugentlastung ERGO		400.0412		9010
7.42	Zugentlastung		500.0252		9010
7.5	Knickschutzfeder		775.1341		2555
7.51	Knickschutzfeder		500.0226		9010

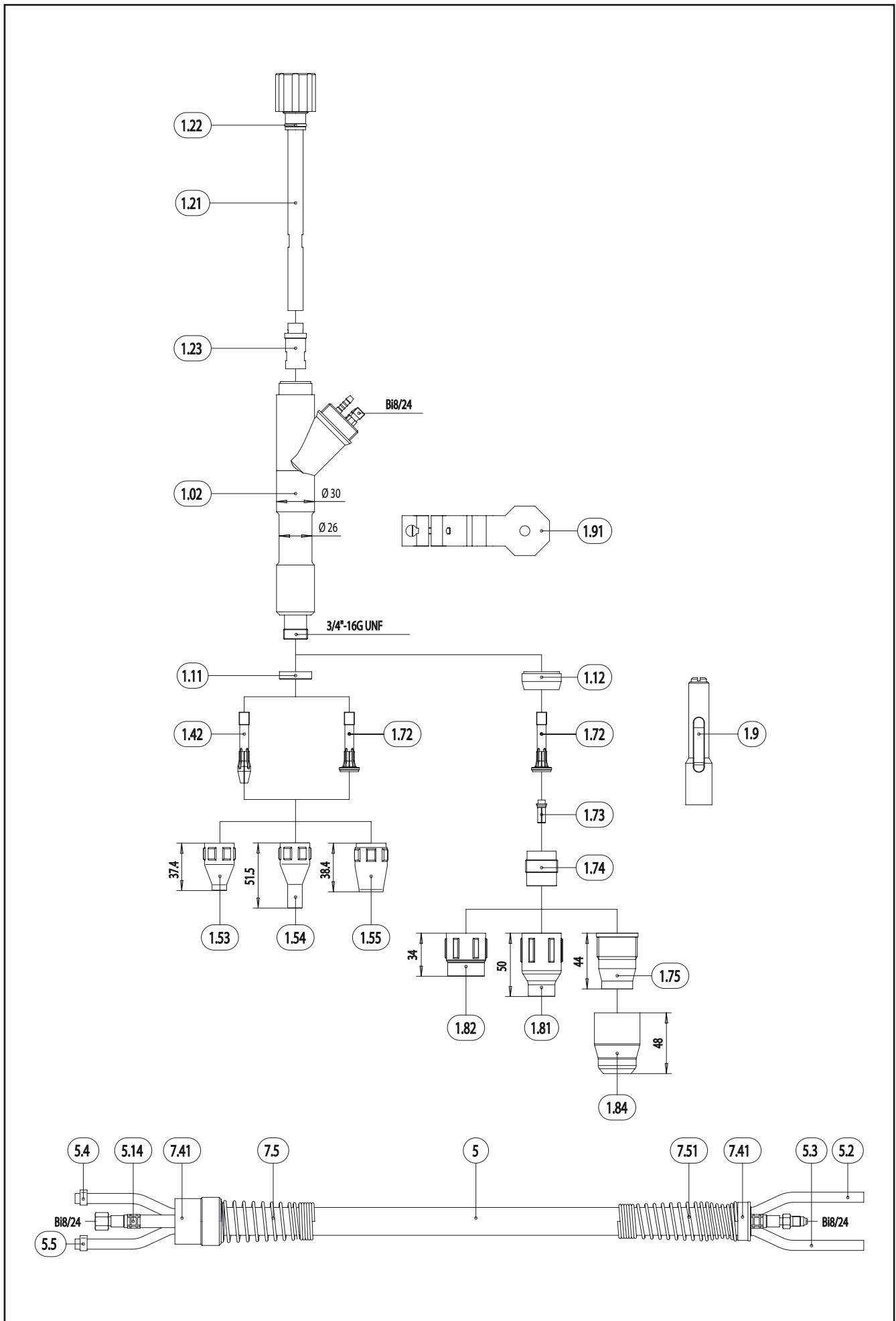
# WIG-Automaten-Schweißbrenner ABITIG® 260 W MT



# WIG-Automaten-Schweißbrenner ABITIG® 260 W MT

Pos.	Beschreibung	Angaben	Ident-Nr.	Preis per Stck./m (€)	Warengruppe
	<b>Brennerkörper</b>				
1.02	Brennerkörper ABITIG® 260 W MT		779.1020		2532
1.11	Isolator		779.1043		2555
1.21	Führungsrohr kpl. ABITIG® 150 MT / ABITIG® 260 W MT		779.1030		2555
1.22	O-Ring 9x2	VE 20 Stck.	165.0030		9010
	<b>Verschleißteile</b>				
1.41	Elektrodenhalter WE Ø 1,0 mm	VE 5 Stck.	776.0061		2548
1.41	Elektrodenhalter WE Ø 1,6 mm	VE 5 Stck.	776.0062		2548
1.41	Elektrodenhalter WE Ø 2,0 mm	VE 5 Stck.	776.0067		2548
1.41	Elektrodenhalter WE Ø 2,4 mm	VE 5 Stck.	776.0063		2548
1.41	Elektrodenhalter WE Ø 3,2 mm	VE 5 Stck.	776.0064		2548
1.51	Keramische Gasdüse 26 mm; NW 6,5 mm	VE 10 Stck.	777.0081		2541
1.51	Keramische Gasdüse 26 mm; NW 8,0 mm	VE 10 Stck.	777.0082		2541
1.51	Keramische Gasdüse 26 mm; NW 9,5 mm	VE 10 Stck.	777.0083		2541
1.51	Keramische Gasdüse 26 mm; NW 11,0 mm	VE 10 Stck.	777.0084		2541
1.52	Keramische Gasdüse 36 mm; NW 6,5 mm	VE 10 Stck.	777.2171		2541
1.52	Keramische Gasdüse 36 mm; NW 8,0 mm	VE 10 Stck.	777.2172		2541
1.52	Keramische Gasdüse 36 mm; NW 9,5 mm	VE 10 Stck.	777.2173		2541
1.52	Keramische Gasdüse 36 mm; NW 11,0 mm	VE 10 Stck.	777.2174		2541
1.53	Keramische Gasdüse 60 mm; NW 6,5 mm	VE 10 Stck.	777.2175		2541
1.53	Keramische Gasdüse 60 mm; NW 8,0 mm	VE 10 Stck.	777.2176		2541
1.54	Keramische Gasdüse 32 mm; NW 6,5 mm	VE 10 Stck.	770.0081.10		2541
1.54	Keramische Gasdüse 32 mm; NW 8,0 mm	VE 10 Stck.	770.0082.10		2541
1.54	Keramische Gasdüse 32 mm; NW 9,5 mm	VE 10 Stck.	770.0083.10		2541
1.54	Keramische Gasdüse 32 mm; NW 11,0 mm	VE 10 Stck.	770.0084.10		2541
1.71	Gasdiffusor WE-Ø 1,0 mm		776.0171		2548
1.71	Gasdiffusor WE-Ø 1,6 mm		776.0172		2548
1.71	Gasdiffusor WE-Ø 2,0 mm		776.0177		2548
1.71	Gasdiffusor WE-Ø 2,4 mm		776.0173		2548
1.71	Gasdiffusor WE-Ø 3,2 mm		776.0174		2548
	<b>Zubehör</b>				
1.91	Brennerhalter MT-25		780.0222		2555
	<b>Schlauchpaket</b>				
5	Schlauch 10 schwarz Ø 22x1,25	40 m	109.0020		4050
5.14	Stromkabel High Flex (ABITIG® MT) für 4,00 m		150.0175		2555
5.2	Schlauch Ø 3x1,5	100 m	102.0124		4050
5.3	Schlauch 49 schwarz Ø 3,9x1,5	40 m	109.0059		4050
5.4	Einohrklemme Ø 6,2 mm mit Einlagering (Kennzeichnung 6,6)	VE 20 Stck.	173.0006		9010
5.5	Einohrklemme Ø 7,5 mm mit Einlagering (Kennzeichnung 8,0)	VE 20 Stck.	173.0007		9010
7.41	Zugentlastung		400.0413		9010
7.5	Knickschutzfeder		775.1341		2555
7.51	Knickschutzfeder		500.0227		9010

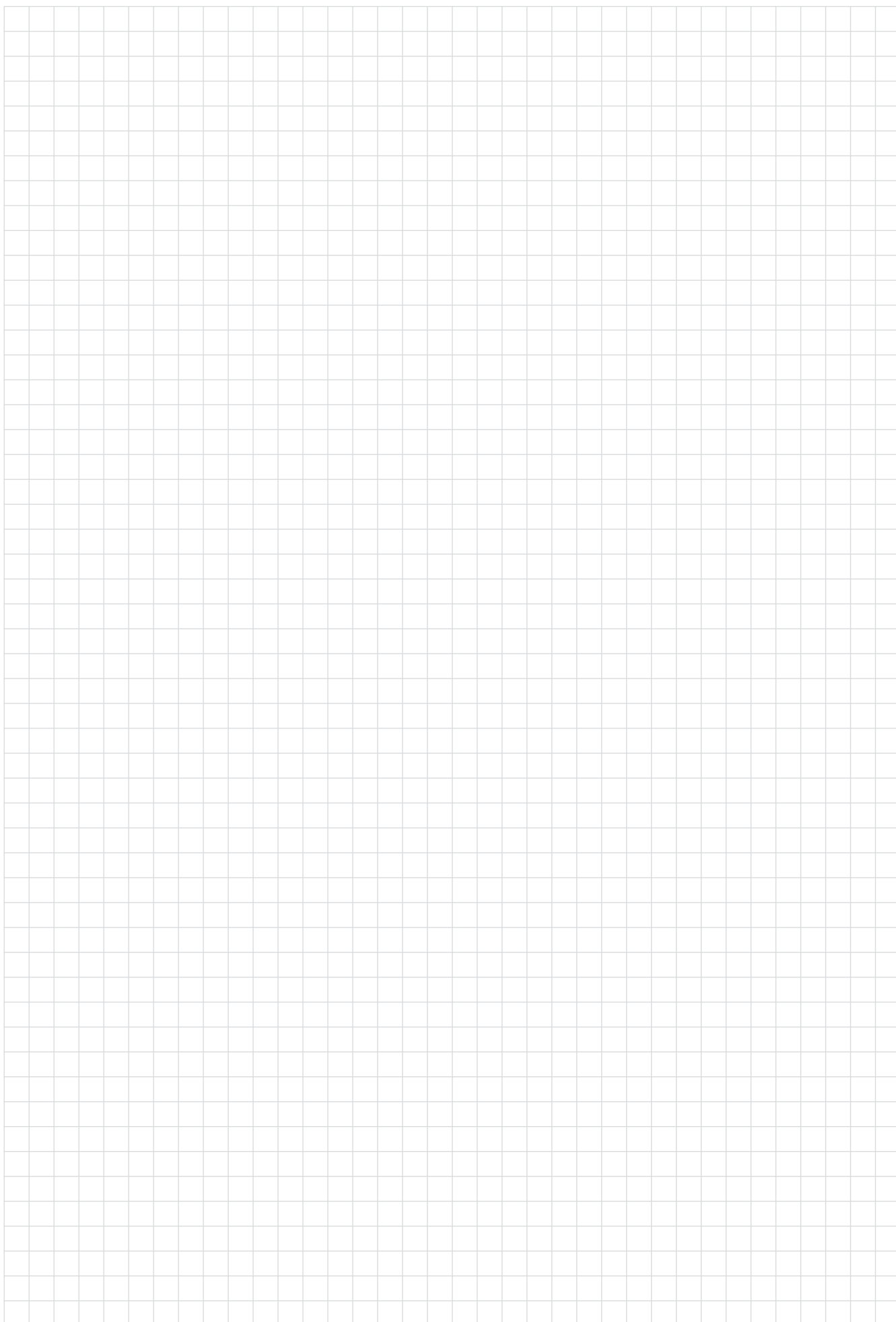
# WIG-Automaten-Schweißbrenner ABITIG® 300 W MT



# WIG-Automaten-Schweißbrenner ABITIG® 300 W MT

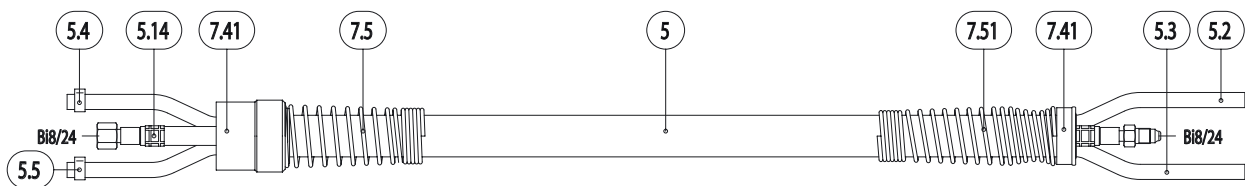
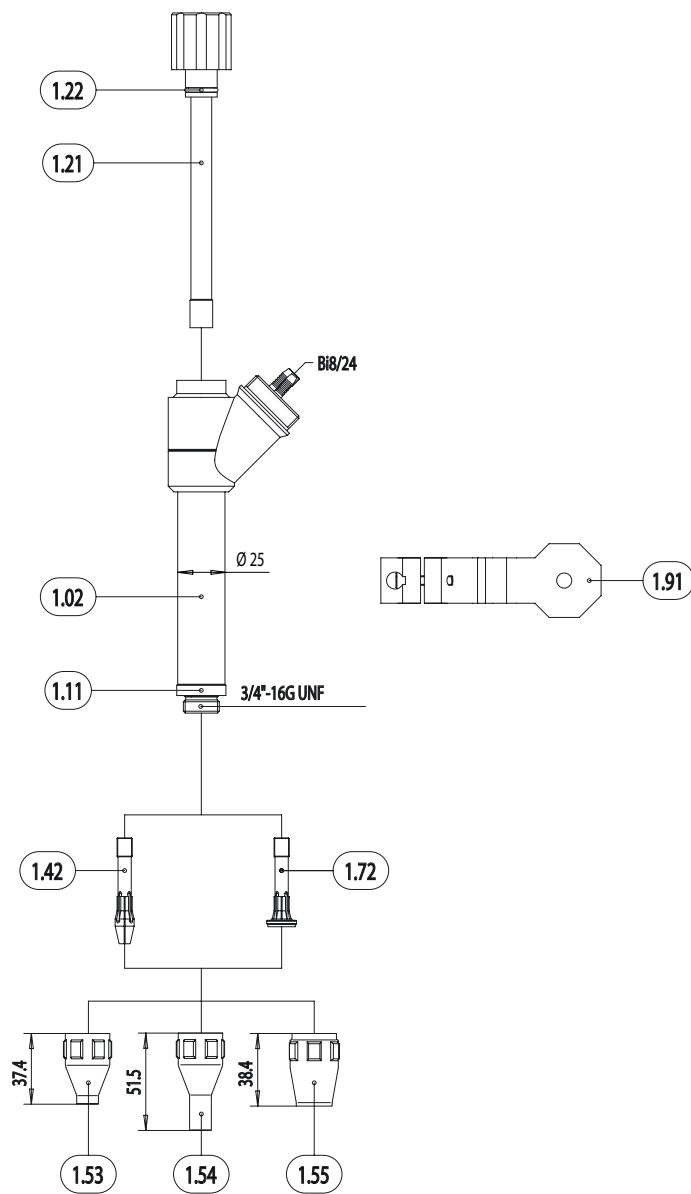
Pos.	Beschreibung	Angaben	Ident-Nr.	Preis per Stck./m (€)	Warengruppe
<b>Brennerkörper</b>					
1.02	Brennerkörper ABITIG® 300 W MT		779.2020		2532
1.11	Isolator		775.1043		2555
1.12	Isolator für Gasdiffusor 4		775.1143		2555
1.21	Führungsrohr kpl. ABITIG® 200 MT / ABITIG® 300 W MT		778.1030		2555
1.22	O-Ring 13,46x2,08	VE 20 Stck.	165.0079		9010
1.23	Aufnahme		778.1140		2555
<b>Verschleißteile</b>					
1.42	Elektrodenhalter WE Ø 1,6 mm	VE 5 Stck.	775.0062		2548
1.42	Elektrodenhalter WE Ø 2,4 mm	VE 5 Stck.	775.0063		2548
1.42	Elektrodenhalter WE Ø 3,2 mm	VE 5 Stck.	775.0064		2548
1.42	Elektrodenhalter WE Ø 4,0 mm	VE 5 Stck.	775.0065		2548
1.42	Elektrodenhalter WE Ø 4,8 mm	VE 5 Stck.	775.0066		2548
1.53	Keramische Gasdüse 37,4 mm; NW 7,5 mm	VE 10 Stck.	775.0081		2541
1.53	Keramische Gasdüse 37,4 mm; NW 10,5 mm	VE 10 Stck.	775.0082		2541
1.53	Keramische Gasdüse 37,4 mm; NW 13,0 mm	VE 10 Stck.	775.0083		2541
1.53	Keramische Gasdüse 37,4 mm; NW 15,0 mm	VE 10 Stck.	775.0084		2541
1.54	Keramische Gasdüse 51,5 mm; NW 7,5 mm	VE 10 Stck.	775.2171		2541
1.54	Keramische Gasdüse 51,5 mm; NW 10,0 mm	VE 10 Stck.	775.2172		2541
1.54	Keramische Gasdüse 51,5 mm; NW 13,0 mm	VE 10 Stck.	775.2173		2541
1.54	Keramische Gasdüse 51,5 mm; NW 16,0 mm	VE 10 Stck.	775.2174		2541
1.55	Keramische Gasdüse 38,4 mm; NW 13,0 mm (verstärkt)	VE 10 Stck.	775.0183		2541
1.55	Keramische Gasdüse 38,4 mm; NW 15,0 mm (verstärkt)	VE 10 Stck.	775.0184		2541
1.72	Gasdiffusor WE-Ø 1,0 mm		773.0171		2548
1.72	Gasdiffusor WE-Ø 1,6 mm		773.0172		2548
1.72	Gasdiffusor WE-Ø 2,4 mm		773.0173		2548
1.72	Gasdiffusor WE-Ø 3,2 mm		773.0174		2548
1.72	Gasdiffusor WE-Ø 4,0 mm		773.0175		2548
1.72	Gasdiffusor WE-Ø 4,8 mm		773.0176		2548
1.73	Adapterstück WE-Ø 1,6 mm		778.1142		2555
1.73	Adapterstück WE-Ø 2,4 mm		778.1143		2555
1.73	Adapterstück WE-Ø 3,2 mm		778.1144		2555
1.73	Adapterstück WE-Ø 4,0 mm		778.1145		2555
1.73	Adapterstück WE-Ø 4,8 mm		778.1146		2555
1.74	Gasdiffusor 4-MT WE-Ø 1,6 - 4,8 mm		778.1148		2548
o. Abb.	Sieb		778.1109		2555
o. Abb.	Sicherungsring		775.0108		2555
1.75	Adapter Keramik		778.1185		2541
1.81	Keramische Gasdüse 50 mm; NW 12,5 mm	VE 10 Stck.	778.1183		2541
1.81	Keramische Gasdüse 50 mm; NW 16,0 mm	VE 10 Stck.	778.1184		2541
1.81	Keramische Gasdüse 50 mm; NW 19,5 mm	VE 10 Stck.	778.1188		2541
1.82	Keramische Gasdüse 34 mm; NW 24,0 mm	VE 10 Stck.	778.1189		2541
1.84	Gasdüse Metall 48 mm; NW 16,0 mm		778.1186		2541
1.84	Gasdüse Metall 48 mm; NW 19,0 mm		778.1187		2541
<b>Zubehör</b>					
1.9	Einstell-Lehre ABITIG® MT		778.1157		2555
1.91	Brennerhalter MT-26		780.0258		5207
1.91	Brennerhalter MT-30		780.0145		5207
<b>Schlauchpaket</b>					
5	Schlauch 10 schwarz Ø 22x1,25	40 m	109.0020		4050
5.14	Stromkabel High Flex (ABITIG® MT) für 4,00 m		150.0175		2555
5.2	Schlauch Ø 3x1,5	100 m	102.0124		4050
5.3	Schlauch 49 schwarz Ø 3,9x1,5	40 m	109.0059		4050
5.4	Einrohrklemme Ø 6,2 mm mit Einlagering (Kennzeichnung 6,6)	VE 20 Stck.	173.0006		9010
5.5	Einrohrklemme Ø 7,5 mm mit Einlagering (Kennzeichnung 8,0)	VE 20 Stck.	173.0007		9010
7.41	Zugentlastung		400.0413		9010





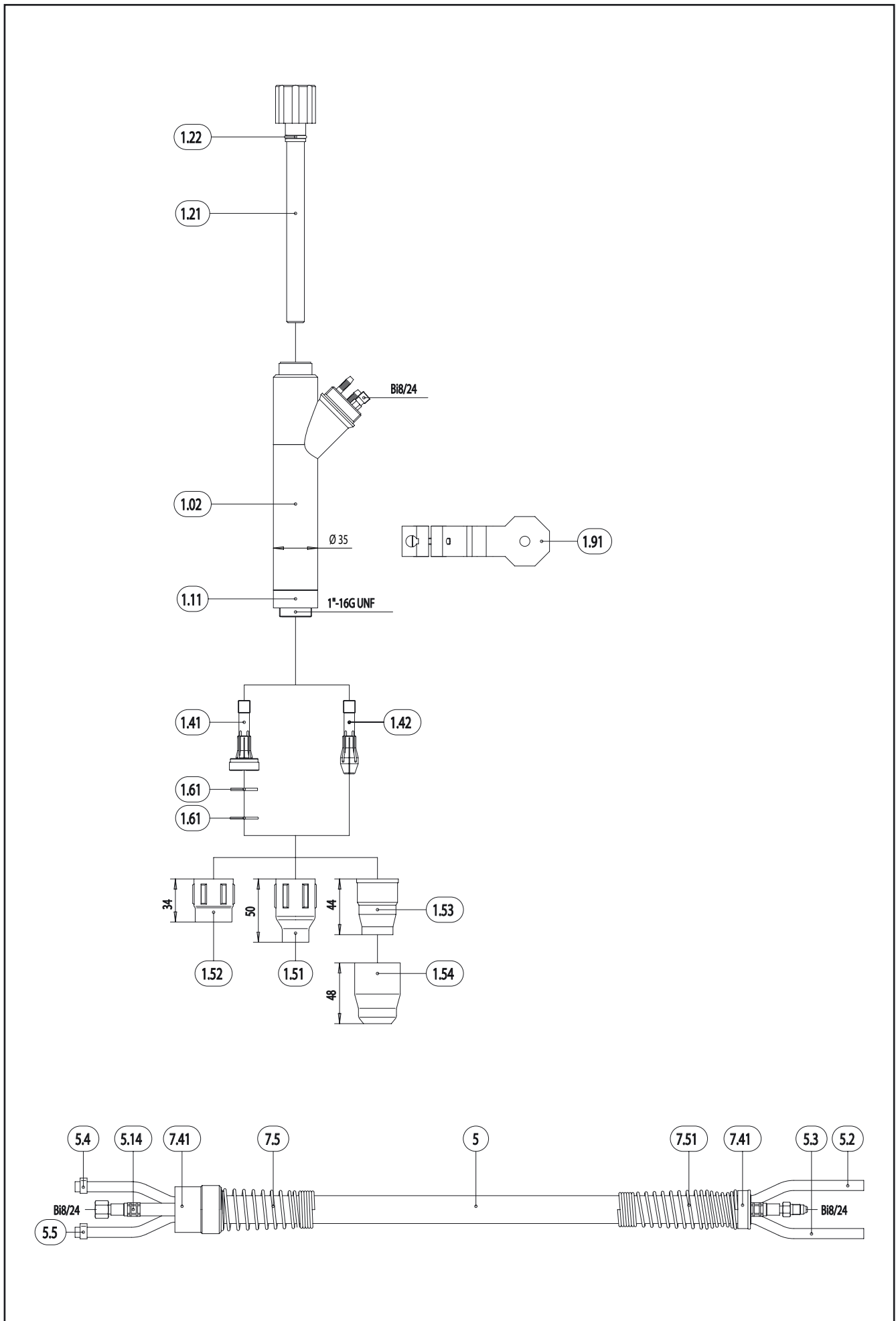


# WIG-Automaten-Schweißbrenner ABITIG® 400 W MT





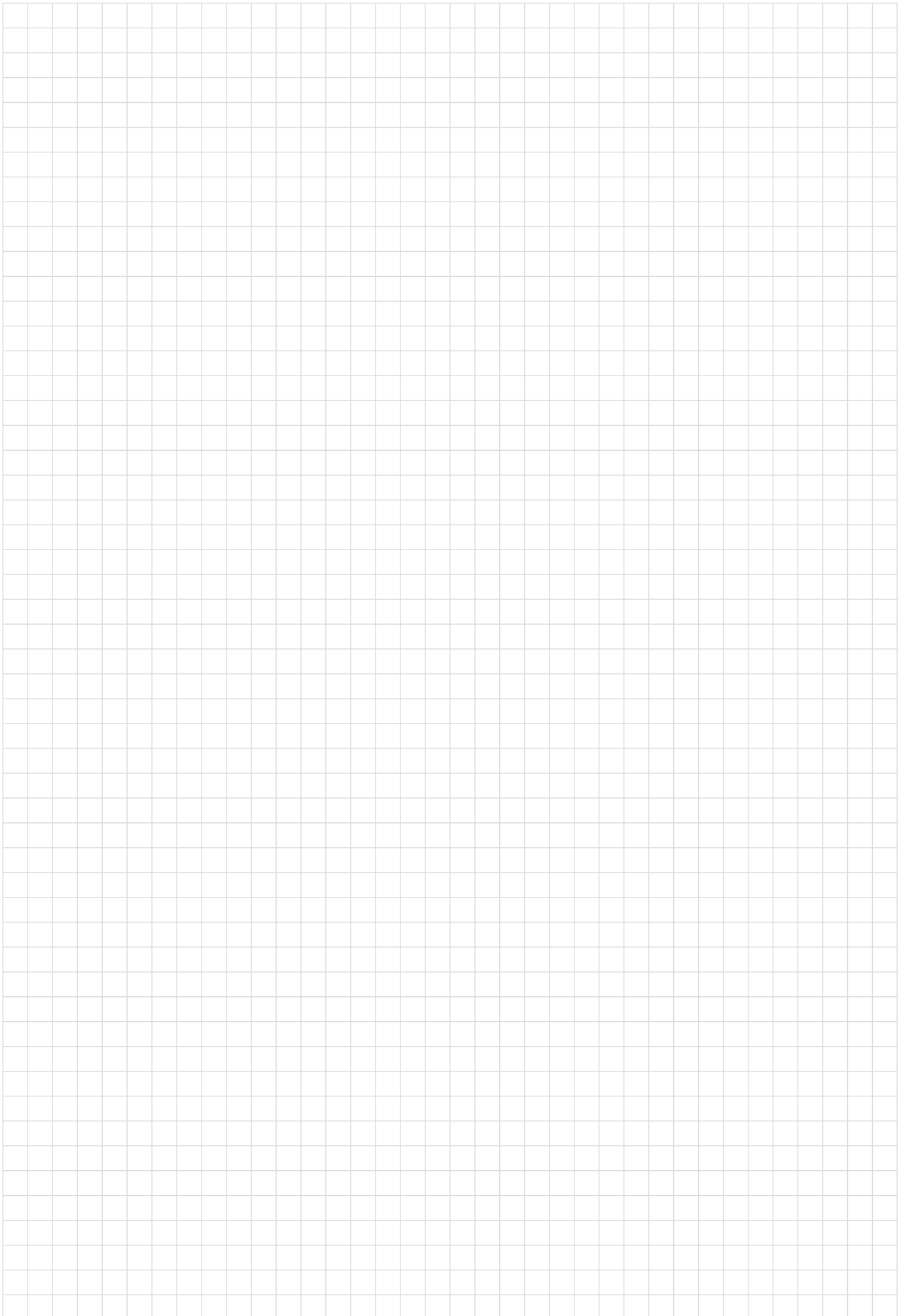
# WIG-Automaten-Schweißbrenner ABITIG® 500 W MT



# WIG-Automaten-Schweißbrenner ABITIG® 500 W MT

Pos.	Beschreibung	Angaben	Ident-Nr.	Preis per Stck./m (€)	Warengruppe
	<b>Brennerkörper</b>				
1.02	Brennerkörper ABITIG® 500 W MT		779.6020		2532
1.11	Isolator		779.6033		2555
1.21	Führungsrohr kpl. ABITIG® 500 W MT		779.6026		2555
1.22	O-Ring 13,46x2,08	VE 20 Stck.	165.0079		9010
	<b>Verschleißteile</b>				
1.41	Gasdiffusor WE-Ø 1,6 mm		779.6058		2548
1.41	Gasdiffusor WE-Ø 2,0 mm		779.6063		2548
1.41	Gasdiffusor WE-Ø 2,4 mm		779.6059		2548
1.41	Gasdiffusor WE-Ø 3,2 mm		779.6060		2548
1.41	Gasdiffusor WE-Ø 4,0 mm		779.6061		2548
1.41	Gasdiffusor WE-Ø 4,8 mm		779.6062		2548
1.41	Gasdiffusor WE-Ø 6,4 mm		779.6064		2548
1.42	Elektrodenhalter WE Ø 1,6 mm		779.6044		2548
1.42	Elektrodenhalter WE Ø 2,0 mm		779.6049		2548
1.42	Elektrodenhalter WE Ø 2,4 mm		779.6045		2548
1.42	Elektrodenhalter WE Ø 3,2 mm		779.6046		2548
1.42	Elektrodenhalter WE Ø 4,0 mm		779.6047		2548
1.42	Elektrodenhalter WE Ø 4,8 mm		779.6048		2548
1.42	Elektrodenhalter WE Ø 6,4 mm		779.6050		2548
1.51	Keramische Gasdüse 50 mm; NW 12,5 mm	VE 10 Stck.	778.1183		2541
1.51	Keramische Gasdüse 50 mm; NW 16,0 mm	VE 10 Stck.	778.1184		2541
1.51	Keramische Gasdüse 50 mm; NW 19,5 mm	VE 10 Stck.	778.1188		2541
1.52	Keramische Gasdüse 34 mm; NW 24,0 mm	VE 10 Stck.	778.1189		2541
1.53	Adapter Keramik		778.1185		2541
1.54	Gasdüse Metall 48 mm; NW 16,0 mm		778.1186		2541
1.54	Gasdüse Metall 48 mm; NW 19,0 mm		778.1187		2541
1.61	Sieb		778.1109		2555
1.61	Sicherungsring		775.0108		2555
	<b>Zubehör</b>				
1.91	Brennerhalter MT-35		780.0292		5207
	<b>Schlauchpaket</b>				
5	Schlauch 10 schwarz Ø 22x1,25	40 m	109.0020		4050
5.14	Stromkabel High Flex (ABITIG® MT) für 4,00 m		150.0175		2555
5.2	Schlauch Ø 3x1,5	100 m	102.0124		4050
5.3	Schlauch 49 schwarz Ø 3,9x1,5	40 m	109.0059		4050
5.4	Einohrklemme Ø 6,2 mm mit Einlagering (Kennzeichnung 6,6)	VE 20 Stck.	173.0006		9010
5.5	Einohrklemme Ø 7,5 mm mit Einlagering (Kennzeichnung 8,0)	VE 20 Stck.	173.0007		9010
7.41	Zugentlastung		400.0413		9010
7.5	Knickschutzfeder		775.1341		2555
7.51	Knickschutzfeder		500.0227		9010

## Notizen



# Kaltdrahtvorschubgerät ABIDRIVE-CW und ABITIG® GRIP-Schweißbrenner mit Kaltdrahtzuführung luft- und flüssiggekühlt Der richtige „Drive“ ...

Das ABIDRIVE-CW Kaltdrahtvorschubgerät sorgt für optimale und konstante Drahtzufuhr. Einzusetzen für das hand- oder maschinengeführte WIG-Kaltdraht-Schweißverfahren.

Über konfektionierte Zwischenschlauchpakete ist das Vorschubgerät problemlos an unterschiedlichste luft- und flüssiggekühlte WIG-Schweißmaschinen adaptierbar.

Die ABICOR BINZEL® Schweißbrenner der ABITIG®-Brennerserie mit Kaltdrahtzuführung und integriertem Ansteuermodul im Handgriff runden das System ab.

- Wahlweise 2- oder 4-Takt-Betrieb
- Intervallschaltung
- Frei wählbare Schweiß- und Pausenzeiten
- Drahtvorschubgeschwindigkeit 0–10 m/min.
- Vier-Rollenantrieb (verzahnt)
- Softstart

## Technische Daten nach IEC 60974

### Kaltdrahtvorschubgerät „ABIDRIVE-CW“

#### Drahtfördereinheit

Gewicht:	19 kg
Abmessungen (LxBxH):	ca. 580x280x380 mm
Drahtvorschubgeschwindigkeit:	0–10 m/min.
Standard-Rollenbestückung:	0,8–1,2 mm

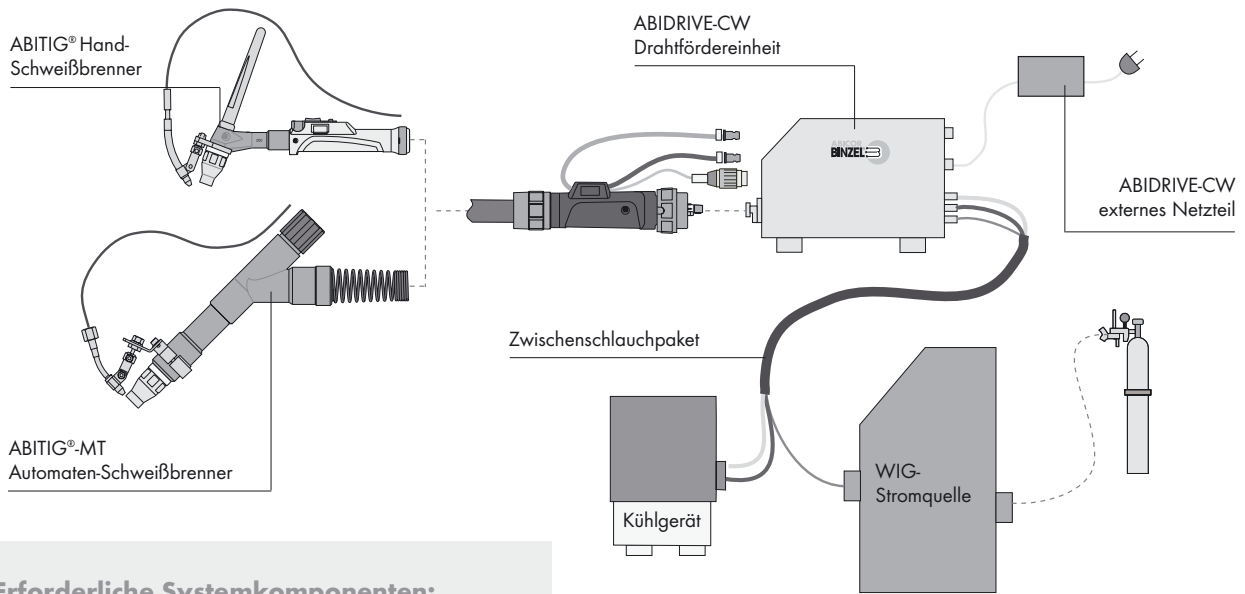
#### Stromversorgung

Gewicht:	7,5 kg
Abmessungen (LxBxH):	ca. 185 x 200 x 175 mm
Netzeingangsspannung:	230V / 50 Hz
Antriebsleistung:	40 W / 28 V
Anschlussleistung:	0,15 kVA
Intervallfrequenz:	ca. 0,5 Hz
Schutzart:	IP 21

Die technischen Daten der ABITIG® GRIP-Schweißbrenner mit Kaltdrahtzuführung entsprechen denen der ABITIG® GRIP-Brennerserie in Kapitel 2.

# Kaltdrahtvorschubgerät ABIDRIVE-CW

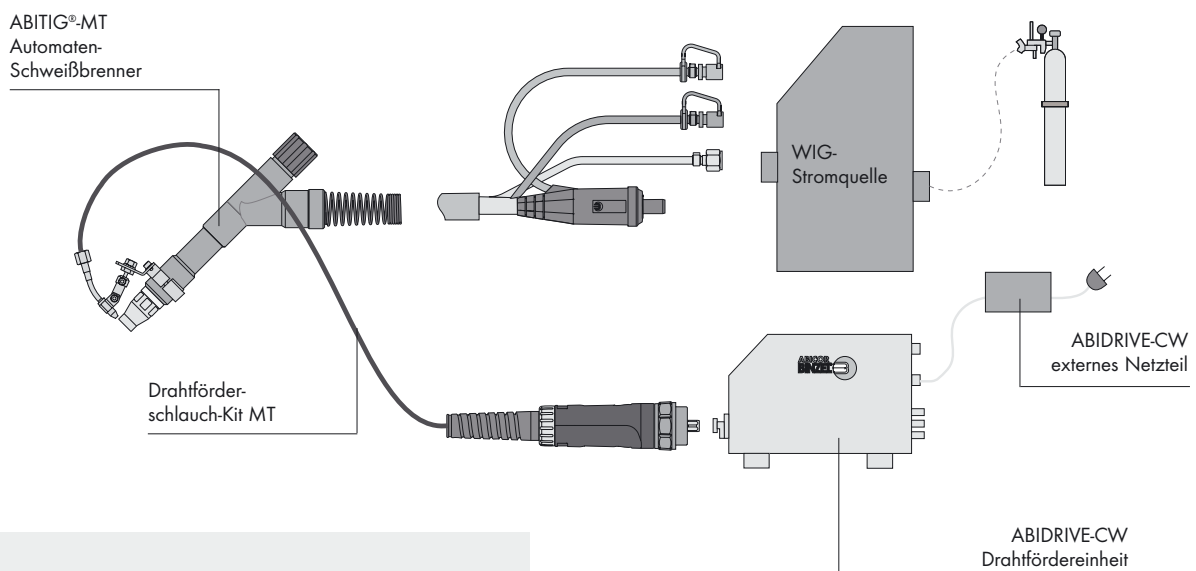
## Systemübersicht Direktanschluß ABIDRIVE-CW



### Erforderliche Systemkomponenten:

- ABIDRIVE-CW kpl.
- ABITIG®-Schweißbrenner
- Zwischenschlauchpaket

## Systemübersicht Direktanschluß Stromquelle



### Erforderliche Systemkomponenten:

- ABIDRIVE-CW kpl.
- ABITIG®-Schweißbrenner
- Kaltdrahtzuführung MT kpl.

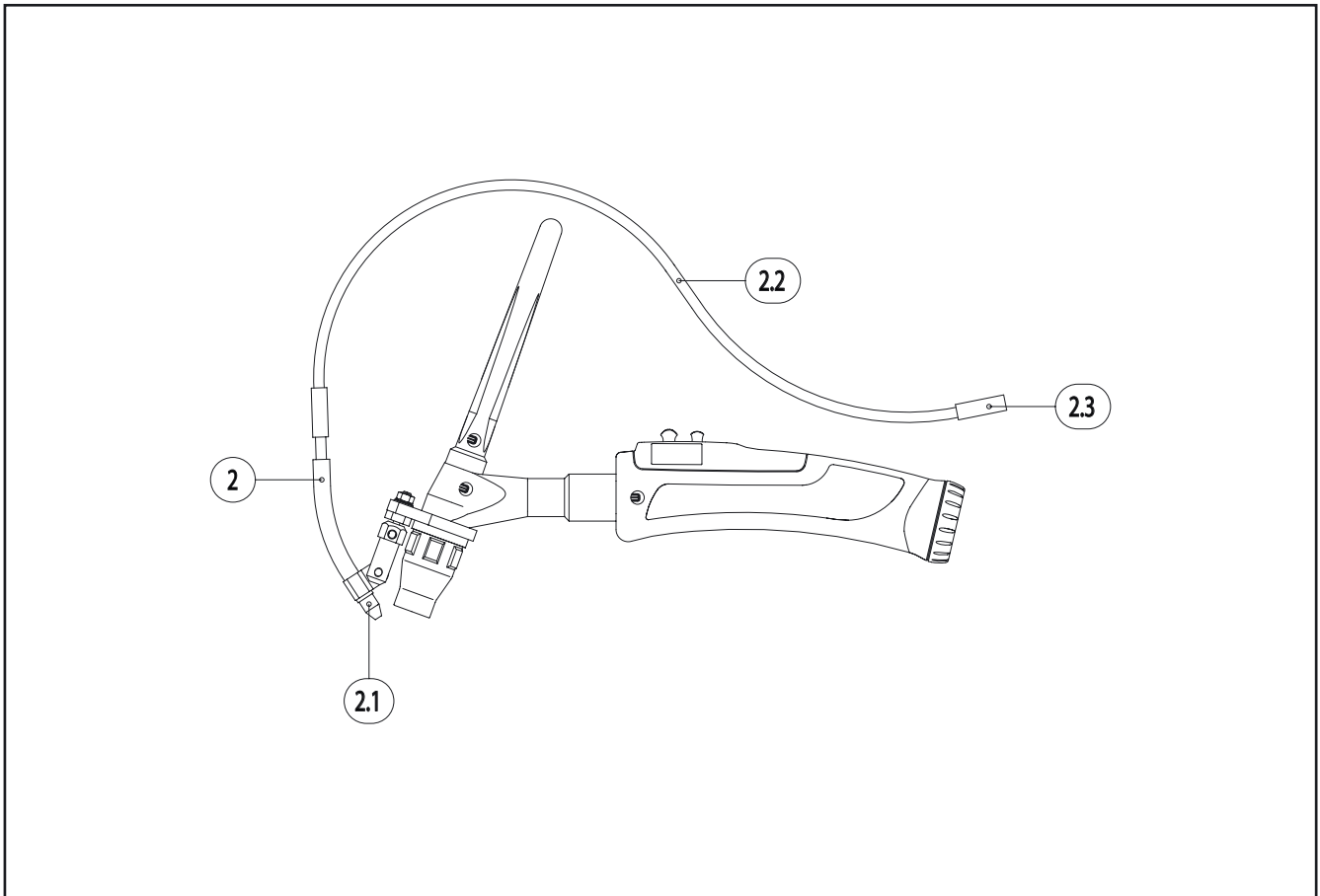


# Kaltdrahtvorschubgerät ABIDRIVE-CW



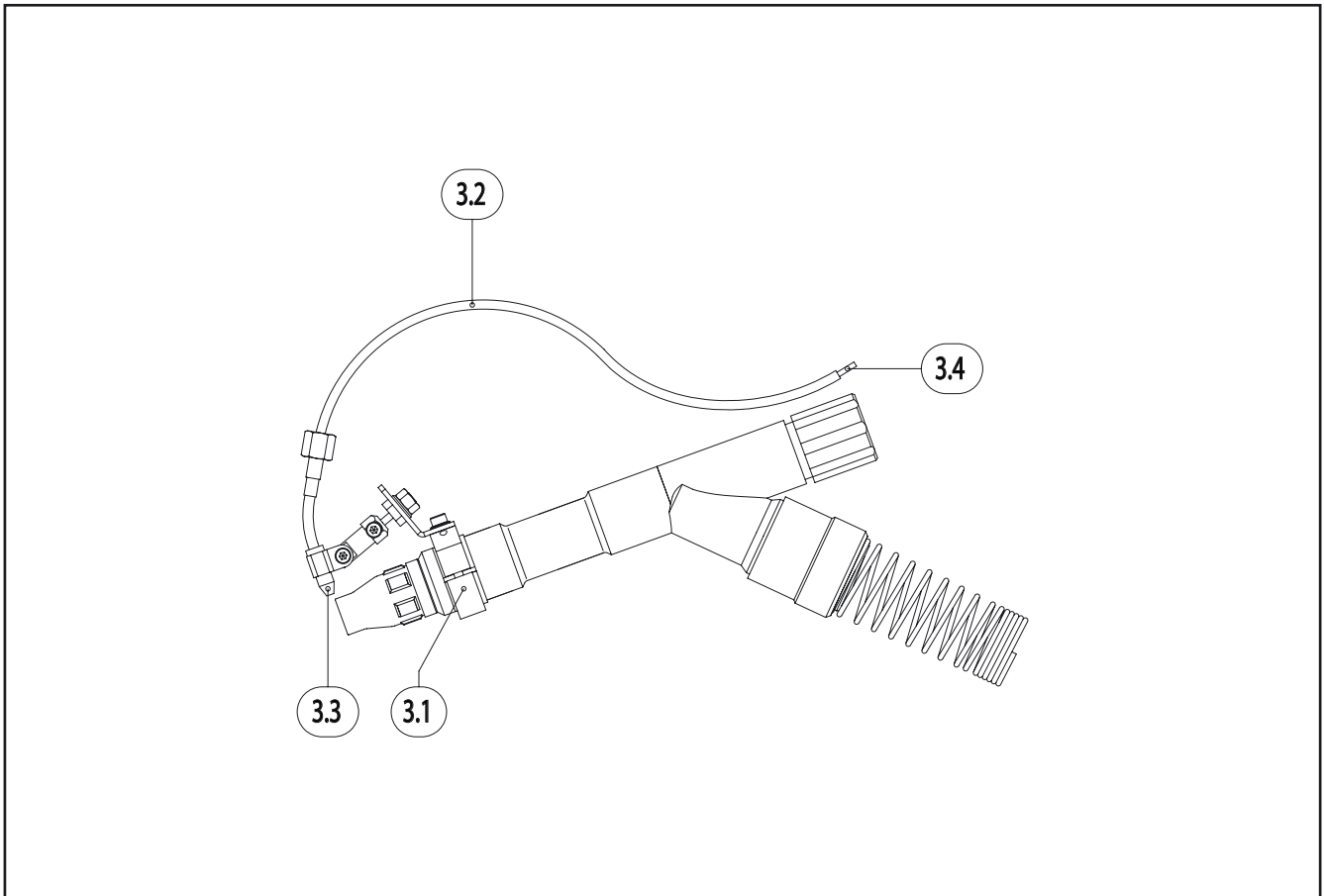
Pos.	Beschreibung	Angaben	Ident-Nr.	Preis per Stck./m (€)	Warengruppe
	<b>Kaltdrahtvorschubgerät ABIDRIVE-CW</b>				
1	Kaltdrahtvorschubgerät ABIDRIVE-CW kpl.		525.1001		7010
	<b>Drahtförderrollen für Aluminium</b>				
o. Abb.	Drahtförderrolle für Aluminium 0,6 / 0,8 mm (U-Nut)		525.1027.1		7011
o. Abb.	Drahtförderrolle für Aluminium 1,0 / 1,0 mm (U-Nut)		525.1028.1		7011
o. Abb.	Drahtförderrolle für Aluminium 1,0 / 1,2 mm (U-Nut)		525.1029.1		7011
o. Abb.	Drahtförderrolle für Aluminium 1,2 / 1,2 mm (U-Nut)		525.1030.1		7011
	<b>Drahtförderrollen für Stahl / CuSi</b>				
o. Abb.	Drahtförderrolle für Stahl / CuSi 0,8 / 0,8 mm (V-Nut)		525.1031.1		7011
o. Abb.	Drahtförderrolle für Stahl / CuSi 1,0 / 1,0 mm (V-Nut)		525.1032.1		7011
o. Abb.	Drahtförderrolle für Stahl / CuSi 1,0 / 1,2 mm (V-Nut)		525.1033.1		7011
o. Abb.	Drahtförderrolle für Stahl / CuSi 1,2 / 1,2 mm (V-Nut)		525.1034.1		7011
	<b>WIG-Zwischenschlauchpaket</b>				
o. Abb.	WIG-Zwischenschlauchpaket BSB 50-70; BLS-01A; BHC-1; für EWM®; 2,00 m		525.1002		2020
o. Abb.	WIG-Zwischenschlauchpaket BSB 50-70; BLS-01B; BHC-16; für Lorch®; 2,00 m		525.1003		2020
o. Abb.	WIG-Zwischenschlauchpaket BSB 50-70; BLS-03A; BHC-16; für Rehmann®; 2,00 m		525.1004		2020
o. Abb.	WIG-Zwischenschlauchpaket BCS-11; BLS-46B; BHC-12; für Kemppi®; 2,00 m		525.1005		2020
o. Abb.	WIG-Zwischenschlauchpaket BCS-11; BLS-46B; BHC-00; für Kemppi®; 2,00 m		525.1006		2020
o. Abb.	WIG-Zwischenschlauchpaket BCS-03; BLS-01A; BHC-12; für Merkle®; 2,00 m		525.1007		2020
o. Abb.	WIG-Zwischenschlauchpaket BCS-06; BLS-15A; BHC-00; für Fronius®; 2,00 m		525.1008		2020
o. Abb.	WIG-Zwischenschlauchpaket BSB 50-70; BLS-01B; BHC-11; für Jäckle®; 2,00 m		525.1009		2020
o. Abb.	WIG-Zwischenschlauchpaket BCS-36; BLS-15A; BHC-12; für Fronius®; 2,00 m		525.1010		2020
o. Abb.	WIG-Zwischenschlauchpaket BCS-06; BLS-10A; BHC-15; für Kemppi®; 2,00 m		525.1011		2020
o. Abb.	WIG-Zwischenschlauchpaket BSB 50-70; BLS-09A; BHC-21; für Esab®; 2,00 m		525.1012		2020
o. Abb.	WIG-Zwischenschlauchpaket BCS-19; BLS-04A; BHC-00; für Oerlikon®; 2,00 m		525.1013		2020
o. Abb.	WIG-Zwischenschlauchpaket BCS-25; BLS-04A; BHC-12; für Oerlikon®; 2,00 m		525.1019		2020
o. Abb.	WIG-Zwischenschlauchpaket BCS-07; BLS-99A; BHC-12; für Esab®; 2,00 m		525.1020		2020

# WIG-Handschweißbrenner ABITIG® mit Kaltdrahtzuführung



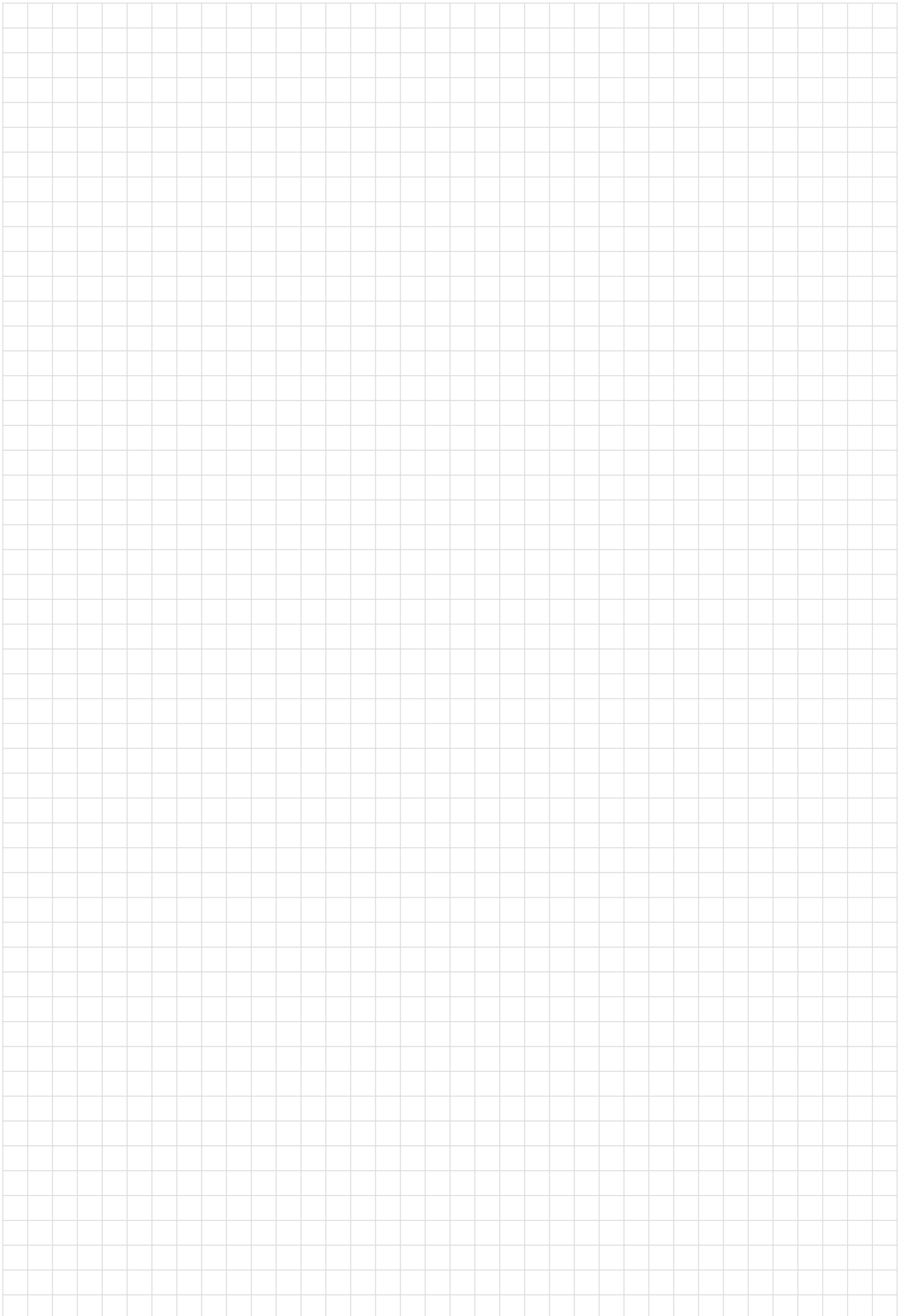
Pos.	Beschreibung	Angaben	Ident-Nr.	Preis per Stck./m (€)	Warengruppe
	<b>WIG-Handschweißbrenner ABITIG® mit Kaltdrahtzuführung</b>				
o. Abb.	ABITIG® 260 W mit Kaltdrahtzuführung (4,00 m; BIS-25; BHC-12; WZ-2)		777.2005		2502
o. Abb.	ABITIG® 450 W mit Kaltdrahtzuführung (4,00 m; BIS-25; BHC-12; WZ-2)		775.2541		2502
	<b>Kaltdrahtzuführung</b>				
2	Kaltdrahtzuführung kpl. für ABITIG® 260 W		729.0084		2100
	<b>Verschleißteile</b>				
2.1	Kaltdrahtzuführdüse Ø 0,8 mm		729.0071		2101
2.1	Kaltdrahtzuführdüse Ø 1,0 mm		729.0072		2101
2.1	Kaltdrahtzuführdüse Ø 1,2 mm		729.0073		2101
2.1	Kaltdrahtzuführdüse Ø 1,6 mm		729.0074		2101
2.2	Führungsspirale Kaltdrahtzuführung 2,0x4,5x45 mm		729.0080		2101
2.3	Doppelnippel		729.0057		2101
o. Abb.	Polyamidseele 2,0/4,0; Draht-Ø 1,0 - 1,2; für 4,00 m		128.0015		1034
o. Abb.	Kohle-PTFE-Seele 2,0/4,0; Draht-Ø 1,0 - 1,2; für 4,00 m		127.0007		1034
o. Abb.	Haltenippel für Seele mit Außendurchmesser 4,0	VE 20 Stck.	131.0001		1095

# WIG-Maschinenschweißbrenner ABITIG®-MT mit Kaltdrahtzuführung



Pos.	Beschreibung	Angaben	Ident-Nr.	Preis per Stck./m (€)	Warengruppe
	<b>WIG-Maschinenschweißbrenner ABITIG®-MT mit Kaltdrahtzuführung (Direktanschluß)</b>				
o. Abb.	ABITIG® 260 W MT mit Kaltdrahtzuführung (1,50 m; WZ-2)		525.1016		2512
o. Abb.	ABITIG® 260 W MT mit Kaltdrahtzuführung (3,00 m; WZ-2)		525.1017		2512
o. Abb.	ABITIG® 260 W MT mit Kaltdrahtzuführung (4,00 m; WZ-2)		525.1018		2512
o. Abb.	ABITIG® 300 W MT mit Kaltdrahtzuführung (1,50 m; WZ-2)		525.1021		2512
o. Abb.	ABITIG® 300 W MT mit Kaltdrahtzuführung (3,00 m; WZ-2)		525.1022		2512
o. Abb.	ABITIG® 300 W MT mit Kaltdrahtzuführung (4,00 m; WZ-2)		525.1023		2512
o. Abb.	ABITIG® 400 W MT mit Kaltdrahtzuführung (1,50 m; WZ-2)		525.1024		2512
o. Abb.	ABITIG® 400 W MT mit Kaltdrahtzuführung (3,00 m; WZ-2)		525.1025		2512
o. Abb.	ABITIG® 400 W MT mit Kaltdrahtzuführung (4,00 m; WZ-2)		525.1026		2512
	<b>Kaltdrahtzuführung</b>				
3.1	Kaltdrahtzuführung-Kit kpl. für ABITIG®-MT 260 W / 300 W / 400 W (Länge = 4,00 m)		525.1014		2101
	<b>Verschleißteile</b>				
3.2	Kaltdrahtzuführdüse Ø 1,0 mm		729.0061		2101
3.2	Kaltdrahtzuführdüse Ø 1,2 mm		729.0059		2101
3.2	Kaltdrahtzuführdüse Ø 1,6 mm		729.0062		2101
3.3	Polyamidseele 2,0/4,0; Draht-Ø 1,0 - 1,2; für 4,00 m		128.0015		1034
3.3	Kohle-PTFE-Seele 2,0/4,0; Draht-Ø 1,0 - 1,2; für 4,00 m		127.0007		1034
o. Abb.	Haltenippel für Seele mit Außendurchmesser 4,0	VE 20 Stck.	131.0001		1095

## Notizen



## Ersatzteilliste (numerisch)



## Ersatzteilliste (numerisch)

Ident-Nr.	Beschreibung	Angaben	Preis per Stck./m (€)	Warengruppe
000.0552	Zylinderkopfschraube M4x6	VE 20 Stck.		9010
009.0201	Linsensenkschraube M4x6	VE 20 Stck.		9010
100.0028	Steuerleitung 7-adrig; abgeschirmt	100 m		4050
100.0100	Steuerleitung 3-adrig	100 m		4050
100.0112	Steuerleitung 6-adrig	100 m		4050
102.0124	Schlauch Ø 3x1,5	100 m		4050
104.0007	Schrumpfschlauch Ø 19,1 mm	60 m		4050
105.0005	Außenschlauch Gummi Ø 20x1,5	40 m		4050
105.0019	Außenschlauch Gummi Ø 25x1,25	40 m		4050
108.0028	Lederschlauch High Flex Ø 23x1 (0,8 m)			2005
109.0011	Schlauch 1 schwarz Ø 3,9x1,5	100 m		4050
109.0019	Schlauch 9 schwarz Ø 18,2x1,25	60 m		4050
109.0020	Schlauch 10 schwarz Ø 22x1,25	40 m		4050
109.0023	Schlauch 13 schwarz Ø 4,2x1,5	100 m		4050
109.0040	Schlauch 30 schwarz Ø 4,9x1,5	100 m		4050
109.0059	Schlauch 49 schwarz Ø 3,9x1,5	40 m		4050
118.0019	Stromkabel Typ 35 für 4,00 m; mit Schweißkabelstecker ABI-CM 35-50			2005
118.0021	Stromkabel Typ 35 für 8,00 m; mit Schweißkabelstecker ABI-CM 35-50			2005
118.0042	Stromkabel Typ 16 für 4,00 m			2005
118.0043	Stromkabel Typ 16 für 8,00 m			2005
127.0007	Kohle-PTFE-Seele 2,0/4,0; Draht-Ø 1,0 - 1,2; für 4,00 m			1034
128.0015	Polyamidseele 2,0/4,0; Draht-Ø 1,0 - 1,2; für 4,00 m			1034
131.0001	Haltenippel für Seele mit Außendurchmesser 4,0	VE 20 Stck.		1095
150.0002	Stromkabel High Flex (ABITIG® 260 W) für 4,00 m			2555
150.0003	Stromkabel High Flex (ABITIG® 260 W) für 8,00 m			2555
150.0015	Stromkabel (ABITIG® 20, ABITIG® 24 W) für 4,00 m			2005
150.0016	Stromkabel (ABITIG® 20, ABITIG® 24 W) für 8,00 m			2005
150.0017	Stromkabel (ABITIG® 20, ABITIG® 24 W) für 12,00 m			2005
150.0018	Stromkabel (ABITIG® 18, ABITIG® 18 SC) für 4,00 m			2005
150.0019	Stromkabel (ABITIG® 18, ABITIG® 18 SC) für 8,00 m			2005
150.0020	Stromkabel (ABITIG® 18, ABITIG® 18 SC) für 12,00 m			2005
150.0036	Stromkabel High Flex (ABITIG® 200) für 4,00 m			2555
150.0037	Stromkabel High Flex (ABITIG® 200) für 8,00 m			2555
150.0040	Stromkabel High Flex (ABITIG® 150) für 4,00 m			2555
150.0041	Stromkabel High Flex (ABITIG® 150) für 8,00 m			2555
150.0054	Stromkabel (ABITIG® 450 W) für 4,00 m			2555
150.0055	Stromkabel (ABITIG® 450 W) für 8,00 m			2555
150.0056	Stromkabel High Flex (ABITIG® 9) für 4,00 m			2005
150.0057	Stromkabel High Flex (ABITIG® 9) für 8,00 m			2005
150.0058	Stromkabel High Flex (ABITIG® 9) für 12,00 m			2005
150.0059	Stromkabel High Flex (ABITIG® 26) für 4,00 m			2005
150.0060	Stromkabel High Flex (ABITIG® 26) für 8,00 m			2005
150.0061	Stromkabel High Flex (ABITIG® 26) für 12,00 m			2005
150.0062	Stromkabel High Flex (ABITIG® 20, ABITIG® 24 W) für 4,00 m			2005
150.0063	Stromkabel High Flex (ABITIG® 20, ABITIG® 24 W) für 8,00 m			2005
150.0064	Stromkabel High Flex (ABITIG® 20, ABITIG® 24 W) für 12,00 m			2005
150.0065	Stromkabel High Flex (ABITIG® 17, ABITIG® 24 G) für 4,00 m			2005
150.0066	Stromkabel High Flex (ABITIG® 17, ABITIG® 24 G) für 8,00 m			2005
150.0067	Stromkabel High Flex (ABITIG® 17, ABITIG® 24 G) für 12,00 m			2005
150.0068	Stromkabel High Flex (ABITIG® 18, ABITIG® 18 SC) für 4,00 m			2005
150.0069	Stromkabel High Flex (ABITIG® 18, ABITIG® 18 SC) für 8,00 m			2005
150.0070	Stromkabel High Flex (ABITIG® 18, ABITIG® 18 SC) für 12,00 m			2005
150.0071	Stromkabel High Flex (ABITIG® 12-1) für 4,00 m			2005
150.0072	Stromkabel High Flex (ABITIG® 12-1) für 8,00 m			2005
150.0073	Stromkabel High Flex (ABITIG® 12-1) für 12,00 m			2005
150.0074	Stromkabel (ABITIG® 12-1) für 4,00 m			2005

## Ersatzteilliste (numerisch)

Ident-Nr.	Beschreibung	Angaben	Preis per Stck./m (€)	Warengruppe
150.0075	Stromkabel (ABITIG® 12-1) für 8,00 m			2005
150.0076	Stromkabel (ABITIG® 12-1) für 12,00 m			2005
150.0082	Stromkabel High Flex (ABITIG® 260 W) für 12,00 m			2555
150.0083	Stromkabel (ABITIG® 450 W) für 12,00 m			2555
150.0084	Stromkabel (ABITIG® 9, ABITIG® 17, ABITIG® 24 G) für 4,00 m			2005
150.0085	Stromkabel (ABITIG® 9, ABITIG® 17, ABITIG® 24 G) für 8,00 m			2005
150.0086	Stromkabel (ABITIG® 9, ABITIG® 17, ABITIG® 24 G) für 12,00 m			2005
150.0087	Stromkabel (ABITIG® 26) für 4,00 m			2005
150.0088	Stromkabel (ABITIG® 26) für 8,00 m			2005
150.0089	Stromkabel (ABITIG® 26) für 12,00 m			2005
150.0099	Stromkabel (ABITIG® 260 W) für 4,00 m			2555
150.0100	Stromkabel (ABITIG® 260 W) für 8,00 m			2555
150.0101	Stromkabel (ABITIG® 260 W) für 12,00 m			2555
150.0111	Stromkabel (ABITIG® 150) für 4,00 m			2555
150.0112	Stromkabel (ABITIG® 150) für 8,00 m			2555
150.0113	Stromkabel (ABITIG® 150) für 12,00 m			2555
150.0114	Stromkabel High Flex (ABITIG® 200) für 12,00 m			2555
150.0164	Stromkabel High Flex (ABITIG® 260 W) für 4,00 m			2555
150.0165	Stromkabel High Flex (ABITIG® 260 W) für 8,00 m			2555
150.0166	Stromkabel High Flex (ABITIG® 260 W) für 12,00 m			2555
150.0167	Stromkabel High Flex (ABITIG® 450 W) für 4,00 m			2555
150.0168	Stromkabel High Flex (ABITIG® 450 W) für 8,00 m			2555
150.0169	Stromkabel High Flex (ABITIG® 450 W) für 12,00 m			2555
150.0170	Stromkabel (ABITIG® 200) für 4,00 m			2555
150.0171	Stromkabel (ABITIG® 200) für 8,00 m			2555
150.0172	Stromkabel (ABITIG® 200) für 12,00 m			2555
150.0175	Stromkabel High Flex (ABITIG® MT) für 4,00 m			2555
150.0190	Stromkabel High Flex (ABITIG® 150) für 12,00 m			2555
150.0194	Stromkabel High Flex (ABITIG® 450 W SC) für 8,00 m			2555
150.0203	Stromkabel High Flex (ABITIG® 450 W SC) für 4,00 m			2555
150.0204	Stromkabel High Flex (ABITIG® 450 W SC) für 12,00 m			2555
150.0255.1	Stromkabel High Flex (ABITIG® 20) für 4,00 m			2005
150.0256.1	Stromkabel High Flex (ABITIG® 20) für 8,00 m			2005
150.0257.1	Stromkabel High Flex (ABITIG® 20) für 12,00 m			2005
150.0259.1	Stromkabel (ABITIG® 20) für 4,00 m			2005
150.0260.1	Stromkabel (ABITIG® 20) für 8,00 m			2005
150.0261.1	Stromkabel (ABITIG® 20) für 12,00 m			2005
165.0028	O-Ring 4,6x2	VE 20 Stck.		9010
165.0030	O-Ring 9x2	VE 20 Stck.		9010
165.0079	O-Ring 13,46x2,08	VE 20 Stck.		9010
165.0097	O-Ring 10x1,5	VE 20 Stck.		9010
173.0001	Einohrklemme Ø 9,0 mm mit Einlagering (Kennzeichnung 9,5)	VE 20 Stck.		9010
173.0005	Einohrklemme Ø 8,2 mm mit Einlagering (Kennzeichnung 8,7)	VE 20 Stck.		9010
173.0006	Einohrklemme Ø 6,2 mm mit Einlagering (Kennzeichnung 6,6)	VE 20 Stck.		9010
173.0007	Einohrklemme Ø 7,5 mm mit Einlagering (Kennzeichnung 8,0)	VE 20 Stck.		9010
173.0008	Einohrklemme Ø 5,7 mm mit Einlagering (Kennzeichnung 6,1)	VE 20 Stck.		9010
173.0009	Einohrklemme Ø 6,5 mm mit Einlagering (Kennzeichnung 7,0)	VE 20 Stck.		9010
175.0005	Amphenol-Stecker 6-polig			9010
175.0006	Amphenol-Stecker 4-polig			9010
175.0009	Tuchel-Stecker 3-polig			9010
175.0011	Tuchel-Stecker 5-polig			9010
175.0012	Tuchel-Stecker 5-polig (geschraubt)			9010
175.0046	Tuchel-Rechtecksteckverbinder 9-polig			9010
175.0063	Kabel-Stecker 5-polig			9010
175.0064	Amphenol-Stecker 10-polig			9010
175.0067	Amphenol-Stecker 2-polig			9010



## Ersatzteilliste (numerisch)

Ident-Nr.	Beschreibung	Angaben	Preis per Stck./m (€)	Warengruppe
175.0102	Kabel-Stecker 5-polig			9010
175.0127	Amphenol-Stecker 2-polig			9010
175.0129	Amphenol-Stecker 14-polig			9010
175.0155	Binder-Stecker 7-polig			9010
175.0247	Amphenol-Stecker 8-polig			9010
175.0249	Stecker 7-polig			9010
175.0273	Tuchel-Stecker 7-polig			9010
175.0290	Dioden-Stecker 3-polig			9010
175.0301	Harting-Stecker 6-polig			9010
175.0341	Rundsteckverbinder 3-polig			9010
175.0343	DDK-Stecker 5-polig			9010
175.0344	DDK-Stecker 10-polig			9010
175.0382	Amphenol-Stecker 7-polig (Z-Ausführung)			9010
175.0400	Redel-Stecker 2-polig			9010
175.0404	AMP-Stecker 14-polig kpl.			9010
175.0405	Amphenol-Stecker 18-polig kpl.			9010
175.0406	Burndy-Stecker 8-polig kpl.			9010
175.0407	Burndy-Stecker 12-polig kpl.			9010
175.0434	Klinken-Stecker 3-polig			9010
175.0449	Neutrik-Stecker 5-polig			9010
175.0484	Kabel-Stecker 7-polig			9010
175.0525.1	AMP-Stecker 8-polig kpl.			9010
177.0007	Schnellkupplung NW 5			1092
180.0130.1	Handgriff ABITIG® GRIP ohne Ansteuermodul			2005
180.0131.1	Handgriff ABITIG® GRIP Little ohne Ansteuermodul			2005
184.0162	HF-Steuerleitungsfilter DGF 3			9010
400.0046	Überwurfmutter M10x1	VE 10 Stck.		9010
400.0137	Überwurfmutter M38x2			9010
400.0351	Zugentlastung			2005
400.0377	Schlauchkupplung BS			2005
400.0378	Schlauchkupplung MS			2005
400.0379	Zugentlastung			2005
400.0380	Schlauchkupplung BS			2005
400.0381	Schlauchkupplung MS			2005
400.0391	Schlauchkupplung kpl.			2005
400.0392	Schlauchkupplung kpl.			2005
400.0412	Zugentlastung ERGO			9010
400.0413	Zugentlastung			9010
400.0987	Verschlusssring NW 31			9010
400.1258	Kugelgelenk ABITIG® GRIP			2005
400.1275.1	Ansteuermodul BIS-51 Einzeldruck			2005
400.1276.1	Ansteuermodul BIS-52 Doppeldruck / Taster lang			2005
400.1277.1	Ansteuermodul BIS-95 UP / DOWN (kompatibel zu Lorch)			2005
400.1278.1	Ansteuermodul BIS-54 Doppeldruck mit Potentiometer 10 k-Ohm			2005
400.1279.1	Ansteuermodul BIS-65 UP / DOWN (geräteabhängig)			2005
400.1280.1	Ansteuermodul BIS-60 Doppeldruck für hohen Einschaltstrom (bis 2 A)			2005
400.1281.1	Ansteuermodul BIS-59 Einzeldruck mit Potentiometer 10 k-Ohm			2005
400.1282.1	Ansteuermodul BIS-67 Doppeldruck / Wippe			2005
400.1292.1	Ansteuermodul BIS-52 Doppeldruck			2005
400.1296.1	Ansteuermodul BIS-51 Einzeldruck			2005
400.1318.1	Ansteuermodul BIS-65 UP / DOWN (geräteabhängig)			2005
400.1327.1	Ansteuermodul BIS-64 Doppeldruck mit Potentiometer 1 k-Ohm			2005
400.1328.1	Ansteuermodul BIS-74 Doppeldruck mit Potentiometer 2,2 k-Ohm			2005
400.1329.1	Ansteuermodul BIS-84 Doppeldruck mit Potentiometer 4,7 k-Ohm			2005
400.1330.1	Ansteuermodul BIS-94 Doppeldruck mit Potentiometer 47 k-Ohm			2005
500.0081	Überwurfmutter G 3/8"	VE 10 Stck.		9010

## Ersatzteilliste (numerisch)

Ident-Nr.	Beschreibung	Angaben	Preis per Stck./m (€)	Warengruppe
500.0082	Überwurfmutter G 1/4"	VE 10 Stck.		9010
500.0087	Schlauchtülle für G 1/4"	VE 10 Stck.		9010
500.0106	Überwurfmutter 9/16"-18G UNF	VE 10 Stck.		9010
500.0110	Überwurfmutter M12x1	VE 10 Stck.		9010
500.0112	Schlauchtülle für M12x1	VE 10 Stck.		9010
500.0121	Überwurfschraube 5/8"-18G	VE 10 Stck.		9010
500.0122	Überwurfschraube 5/8"-18G l.h.	VE 10 Stck.		9010
500.0136	Schlauchtülle für G 1/8" / M10x1	VE 10 Stck.		9010
500.0160	Knickschutz			9010
500.0162	Überwurfmutter 5/8"-18G	VE 10 Stck.		9010
500.0203	Schlauchtülle für 9/16"-18G UNF	VE 10 Stck.		9010
500.0213	Anschlussmutter M33x2			9010
500.0226	Knickschutzfeder			9010
500.0227	Knickschutzfeder			9010
500.0247	Schlauchtülle für G 1/4"	VE 10 Stck.		9010
500.0248	Schlauchtülle für G 3/8"	VE 10 Stck.		9010
500.0251	Verschlusskappe 1	VE 20 Stck.		9010
500.0252	Zugentlastung			9010
500.0271	Gummimuffe			9010
500.0272	Gummimuffe			9010
500.0317	Schlauchtülle für 5/8"-18G	VE 10 Stck.		9010
500.0362	Verschlusskappe 2	VE 20 Stck.		9010
500.0364	Überwurfmutter G 1/4" (Esseti)	VE 10 Stck.		9010
500.0415	Anschlussgehäuse groß			9010
500.0416	Anschlussgehäusedeckel groß			9010
500.0427	Anschlussgehäuse klein			9010
500.0428	Anschlussgehäusedeckel klein			9010
500.0431	Verschlussteil			9010
500.0432	Anschlussgehäuse klein			9010
500.0433	Anschlussgehäusedeckel klein			9010
501.0126	Stecknippel NW 2,7	VE 10 Stck.		9010
501.0127	Anschlussmutter			9010
501.2165	Stecknippel NW 5	VE 20 Stck.		9010
501.2166	Kennzeichnungsscheibe rot	VE 20 Stck.		9010
501.2167	Kennzeichnungsscheibe blau	VE 20 Stck.		9010
501.2223	Stecknippel NW 2,7 (Migatronic)	VE 10 Stck.		9010
501.2230	Stecknippel NW 7,2	VE 10 Stck.		9010
501.2251	Stecknippel NW 5 (Dalex)			9010
511.0305	Schweißkabelstecker ABI-CM 10-25			4002
511.0315	Schweißkabelstecker ABI-CM 35-50			4002
511.0398	Gummimuffe			4001
525.1001	Kaltdrahtvorschubgerät ABIDRIVE-CW kpl.			7010
525.1002	WIG-Zwischenschlauchpaket BSB 50-70; BLS-01A; BHC-1; für EWM®; 2,00 m			2020
525.1003	WIG-Zwischenschlauchpaket BSB 50-70; BLS-01B; BHC-16; für Lorch®; 2,00 m			2020
525.1004	WIG-Zwischenschlauchpaket BSB 50-70; BLS-03A; BHC-16; für Rehm®; 2,00 m			2020
525.1005	WIG-Zwischenschlauchpaket BCS-11; BLS-46B; BHC-12; für Kemppi®; 2,00 m			2020
525.1006	WIG-Zwischenschlauchpaket BCS-11; BLS-46B; BHC-00; für Kemppi®; 2,00 m			2020
525.1007	WIG-Zwischenschlauchpaket BCS-03; BLS-01A; BHC-12; für Merkle®; 2,00 m			2020
525.1008	WIG-Zwischenschlauchpaket BCS-06; BLS-15A; BHC-00; für Fronius®; 2,00 m			2020
525.1009	WIG-Zwischenschlauchpaket BSB 50-70; BLS-01B; BHC-11; für Jäckle®; 2,00 m			2020
525.1010	WIG-Zwischenschlauchpaket BCS-36; BLS-15A; BHC-12; für Fronius®; 2,00 m			2020
525.1011	WIG-Zwischenschlauchpaket BCS-06; BLS-10A; BHC-15; für Kemppi®; 2,00 m			2020
525.1012	WIG-Zwischenschlauchpaket BSB 50-70; BLS-09A; BHC-21; für Esab®; 2,00 m			2020
525.1013	WIG-Zwischenschlauchpaket BCS-19; BLS-04A; BHC-00; für Oerlikon®; 2,00 m			2020
525.1014	Kaltdrahtzuführung-Kit kpl. für ABITIG®-MT 260 W / 300 W / 400 W (Länge = 4,00 m)			2101
525.1016	ABITIG® 260 W MT mit Kaltdrahtzuführung (1,50 m; WZ-2)			2512

## Ersatzteilliste (numerisch)

Ident-Nr.	Beschreibung	Angaben	Preis per Stck./m (€)	Warengruppe
525.1017	ABITIG® 260 W MT mit Kaltdrahtzuführung (3,00 m; WZ-2)			2512
525.1018	ABITIG® 260 W MT mit Kaltdrahtzuführung (4,00 m; WZ-2)			2512
525.1019	WIG-Zwischenschlauchpaket BCS-25; BLS-04A; BHC-12; für Oerlikon®; 2,00 m			2020
525.1020	WIG-Zwischenschlauchpaket BCS-07; BLS-99A; BHC-12; für Esab®; 2,00 m			2020
525.1021	ABITIG® 300 W MT mit Kaltdrahtzuführung (1,50 m; WZ-2)			2512
525.1022	ABITIG® 300 W MT mit Kaltdrahtzuführung (3,00 m; WZ-2)			2512
525.1023	ABITIG® 300 W MT mit Kaltdrahtzuführung (4,00 m; WZ-2)			2512
525.1024	ABITIG® 400 W MT mit Kaltdrahtzuführung (1,50 m; WZ-2)			2512
525.1025	ABITIG® 400 W MT mit Kaltdrahtzuführung (3,00 m; WZ-2)			2512
525.1026	ABITIG® 400 W MT mit Kaltdrahtzuführung (4,00 m; WZ-2)			2512
525.1027.1	Drahtförderrolle für Aluminium 0,6 / 0,8 mm (U-Nut)			7011
525.1028.1	Drahtförderrolle für Aluminium 1,0 / 1,0 mm (U-Nut)			7011
525.1029.1	Drahtförderrolle für Aluminium 1,0 / 1,2 mm (U-Nut)			7011
525.1030.1	Drahtförderrolle für Aluminium 1,2 / 1,2 mm (U-Nut)			7011
525.1031.1	Drahtförderrolle für Stahl / CuSi 0,8 / 0,8 mm (V-Nut)			7011
525.1032.1	Drahtförderrolle für Stahl / CuSi 1,0 / 1,0 mm (V-Nut)			7011
525.1033.1	Drahtförderrolle für Stahl / CuSi 1,0 / 1,2 mm (V-Nut)			7011
525.1034.1	Drahtförderrolle für Stahl / CuSi 1,2 / 1,2 mm (V-Nut)			7011
701.0107	Gasdüse, Keramik; Gr. 4; Ø 6,5 mm; 47,0 mm lang; (10N50)	VE 10 Stck.		2004
701.0108	Gasdüse, Keramik; Gr. 5; Ø 8,0 mm; 47,0 mm lang; (10N49)	VE 10 Stck.		2004
701.0109	Gasdüse, Keramik; Gr. 6; Ø 9,5 mm; 47,0 mm lang; (10N48)	VE 10 Stck.		2004
701.0110	Gasdüse, Keramik; Gr. 7; Ø 11,0 mm; 47,0 mm lang; (10N47)	VE 10 Stck.		2004
701.0111	Gasdüse, Keramik; Gr. 8; Ø 12,5 mm; 47,0 mm lang; (10N46)	VE 10 Stck.		2004
701.0113	Gasdüse, Keramik; Gr. 10; Ø 16,0 mm; 47,0 mm lang; (10N45)	VE 10 Stck.		2004
701.0114	Gasdüse, Keramik; Gr. 12; Ø 19,5 mm; 50,0 mm lang; (10N44)	VE 10 Stck.		2004
701.0115	Gasdüse, Keramik; Gr. 5; Ø 8,0 mm; 76,0 mm lang; (10N49L)	VE 10 Stck.		2004
701.0116	Gasdüse, Keramik; Gr. 6; Ø 9,5 mm; 76,0 mm lang; (10N48L)	VE 10 Stck.		2004
701.0117	Gasdüse, Keramik; Gr. 7; Ø 11,0 mm; 76,0 mm lang; (10N47L)	VE 10 Stck.		2004
701.0118	Gasdüse, Keramik; Gr. 7; Ø 11,0 mm; 48,0 mm lang mit Metallmantel; (10N53)			2004
701.0120	Gasdüse, Keramik; Gr. 8; Ø 12,5 mm; 48,0 mm lang mit Metallmantel; (10N52)			2004
701.0122	Gasdüse, Keramik; Gr. 10; Ø 16,0 mm; 48,0 mm lang mit Metallmantel; (10N51)			2004
701.0124	Gasdüse, Keramik; Gr. 5; Ø 8,0 mm; 48,0 mm lang mit Metallmantel; (10N55)			2004
701.0126	Gasdüse, Keramik; Gr. 6; Ø 9,5 mm; 48,0 mm lang mit Metallmantel; (10N54)			2004
701.0129	Punktgasdüse, Keramik; Gr. 8; Ø 12,5 mm; 55,0 mm lang mit Metallmantel; (10N52P)			2004
701.0130	Adapter (54N01)	VE 10 Stck.		2003
701.0169	Spannhülse Ø 0,5 mm; 52,0 mm lang; (10N21D)	VE 10 Stck.		2007
701.0170	Spannhülse Ø 1,2 mm; 52,0 mm lang	VE 10 Stck.		2007
701.0171	Spannhülse Ø 1,0 mm; 52,0 mm lang; (10N22D)	VE 10 Stck.		2007
701.0172	Spannhülse Ø 1,6 mm; 52,0 mm lang; (10N23D)	VE 10 Stck.		2007
701.0173	Spannhülse Ø 2,4 mm; 52,0 mm lang; (10N24D)	VE 10 Stck.		2007
701.0174	Spannhülse Ø 3,2 mm; 52,0 mm lang; (10N25D)	VE 10 Stck.		2007
701.0175	Spannhülse Ø 4,0 mm; 52,0 mm lang; (54N20D)	VE 10 Stck.		2007
701.0176	Spannhülse Ø 2,0 mm; 52,0 mm lang	VE 10 Stck.		2007
701.0190	Spannhülsegehäuse Ø 0,5 - 1,2 mm; (10N30)	VE 10 Stck.		2008
701.0191	Spannhülsegehäuse Ø 1,6 mm; (10N31)	VE 10 Stck.		2008
701.0196	Spannhülsegehäuse Ø 2,0 - 2,4 mm; (10N32)	VE 10 Stck.		2008
701.0197	Spannhülsegehäuse Ø 3,2 mm; (10N28)	VE 10 Stck.		2008
701.0198	Spannhülsegehäuse Ø 4,0 mm; (406488)	VE 10 Stck.		2008
701.0199	Isolator	VE 10 Stck.		2003
701.0201	Spannhülsegehäuse mit Gaslinse Ø 0,5 - 1,0 mm; (45V24)	VE 10 Stck.		2016
701.0203	Spannhülsegehäuse mit Gaslinse Ø 1,6 mm; (45V25)	VE 10 Stck.		2016
701.0207	Spannhülsegehäuse mit Gaslinse Ø 2,0 - 2,4 mm; (45V26)	VE 10 Stck.		2016
701.0209	Spannhülsegehäuse mit Gaslinse Ø 3,2 mm; (45V27)	VE 10 Stck.		2016
701.0211	Spannhülsegehäuse mit Gaslinse Ø 4,0 mm; (45V28)	VE 10 Stck.		2016
701.0240	Brennerkappe, kurz; (41V33)	VE 10 Stck.		2009
701.0244	Brennerkappe, mittel; (41V35)	VE 10 Stck.		2009

## Ersatzteilliste (numerisch)

Ident-Nr.	Beschreibung	Angaben	Preis per Stck./m (€)	Warengruppe
701.0247	Brennerkappe, lang; (41V24)	VE 10 Stck.		2009
701.0249	Spannhülse Ø 0,5 mm; 25,4 mm lang; (13N20)	VE 10 Stck.		2007
701.0250	Spannhülse Ø 1,0 mm; 25,4 mm lang; (13N21)	VE 10 Stck.		2007
701.0251	Spannhülse Ø 1,6 mm; 25,4 mm lang; (13N22)	VE 10 Stck.		2007
701.0252	Spannhülse Ø 2,4 mm; 25,4 mm lang; (13N23)	VE 10 Stck.		2007
701.0253	Spannhülse Ø 3,2 mm; 25,4 mm lang; (13N24)	VE 10 Stck.		2007
701.0254	Spannhülse Ø 1,2 mm; 25,4 mm lang	VE 10 Stck.		2007
701.0255	Spannhülse Ø 2,0 mm; 25,4 mm lang	VE 10 Stck.		2007
701.0275	Spannhülsegehäuse Ø 0,5 - 1,0 mm; (13N26)	VE 10 Stck.		2008
701.0276	Spannhülsegehäuse Ø 1,6 mm; (13N27)	VE 10 Stck.		2008
701.0277	Spannhülsegehäuse Ø 2,4 mm; (13N28)	VE 10 Stck.		2008
701.0278	Spannhülsegehäuse Ø 3,2 mm; (13N29)	VE 10 Stck.		2008
701.0279	Spannhülsegehäuse Ø 1,2 mm	VE 10 Stck.		2008
701.0280	Spannhülsegehäuse Ø 2,0 mm	VE 10 Stck.		2008
701.0281	Gasdüse, Keramik; Gr. 4; Ø 6,5 mm; 30,0 mm lang; (13N08)	VE 10 Stck.		2004
701.0282	Gasdüse, Keramik; Gr. 5; Ø 8,0 mm; 30,0 mm lang; (13N09)	VE 10 Stck.		2004
701.0283	Gasdüse, Keramik; Gr. 6; Ø 9,5 mm; 30,0 mm lang; (13N10)	VE 10 Stck.		2004
701.0284	Gasdüse, Keramik; Gr. 7; Ø 11,0 mm; 30,0 mm lang; (13N11)	VE 10 Stck.		2004
701.0285	Gasdüse, Keramik; Gr. 8; Ø 12,5 mm; 30,0 mm lang; (13N12)	VE 10 Stck.		2004
701.0286	Gasdüse, Keramik; Gr. 10; Ø 16,0 mm; 30,0 mm lang; (13N13)	VE 10 Stck.		2004
701.0289	Gasdüse, Keramik; Gr. 4; Ø 6,5 mm; 48,0 mm lang; (796F71)	VE 10 Stck.		2004
701.0290	Gasdüse, Keramik; Gr. 5; Ø 8,0 mm; 48,0 mm lang; (796F72)	VE 10 Stck.		2004
701.0291	Gasdüse, Keramik; Gr. 6; Ø 9,5 mm; 48,0 mm lang; (796F73)	VE 10 Stck.		2004
701.0293	Gasdüse, Keramik; Gr. 4; Ø 6,5 mm; 63,0 mm lang; (796F75)	VE 10 Stck.		2004
701.0294	Gasdüse, Keramik; Gr. 5; Ø 8,0 mm; 63,0 mm lang; (796F76)	VE 10 Stck.		2004
701.0296	Gasdüse, Keramik; Gr. 4; Ø 6,5 mm; 89,0 mm lang; (796F79)	VE 10 Stck.		2004
701.0301	Spannhülsegehäuse mit Gaslinse Ø 0,5 - 1,0 mm; (45V41 / 45V42)	VE 10 Stck.		2016
701.0307	Spannhülsegehäuse mit Gaslinse Ø 1,6 mm; (45V43)	VE 10 Stck.		2016
701.0309	Spannhülsegehäuse mit Gaslinse Ø 2,4 mm; (45V44)	VE 10 Stck.		2016
701.0311	Spannhülsegehäuse mit Gaslinse Ø 3,2 mm; (45V45)	VE 10 Stck.		2016
701.0313	Spannhülsegehäuse mit Gaslinse Ø 1,2 mm	VE 10 Stck.		2016
701.0315	Spannhülsegehäuse mit Gaslinse Ø 2,0 mm	VE 10 Stck.		2016
701.0317	Gasdüse, Keramik; Gr. 4; Ø 6,5 mm; 25,5 mm lang; (53N58)	VE 10 Stck.		2004
701.0318	Gasdüse, Keramik; Gr. 5; Ø 8,0 mm; 25,5 mm lang; (53N59)	VE 10 Stck.		2004
701.0319	Gasdüse, Keramik; Gr. 6; Ø 9,5 mm; 25,5 mm lang; (53N60)	VE 10 Stck.		2004
701.0320	Gasdüse, Keramik; Gr. 7; Ø 11,0 mm; 25,5 mm lang; (53N61)	VE 10 Stck.		2004
701.0420	Gasdüse, Keramik; Gr. 4; Ø 6,5 mm; 42,0 mm lang; (54N18)	VE 10 Stck.		2004
701.0421	Gasdüse, Keramik; Gr. 5; Ø 8,0 mm; 42,0 mm lang; (54N17)	VE 10 Stck.		2004
701.0422	Gasdüse, Keramik; Gr. 6; Ø 9,5 mm; 42,0 mm lang; (54N16)	VE 10 Stck.		2004
701.0423	Gasdüse, Keramik; Gr. 7; Ø 11,0 mm; 42,0 mm lang; (54N15)	VE 10 Stck.		2004
701.0424	Gasdüse, Keramik; Gr. 8; Ø 12,5 mm; 42,0 mm lang; (54N14)	VE 10 Stck.		2004
701.0426	Gasdüse, Keramik; Gr. 12; Ø 19,5 mm; 42,0 mm lang; (54N19)	VE 10 Stck.		2004
701.0427	Gasdüse, Keramik; Gr. 5; Ø 8,0 mm; 76,0 mm lang; (54N17L)	VE 10 Stck.		2004
701.0428	Gasdüse, Keramik; Gr. 6; Ø 9,5 mm; 76,0 mm lang; (54N16L)	VE 10 Stck.		2004
701.0429	Gasdüse, Keramik; Gr. 7; Ø 11,0 mm; 76,0 mm lang; (54N15L)	VE 10 Stck.		2004
701.0452	Spannhülse Ø 0,5 mm; 14,0 mm lang; (53N15)	VE 10 Stck.		2007
701.0453	Spannhülse Ø 1,0 mm; 14,0 mm lang; (53N16)	VE 10 Stck.		2007
701.0454	Spannhülse Ø 1,6 mm; 14,0 mm lang; (53N14)	VE 10 Stck.		2007
701.0455	Spannhülse Ø 1,2 mm; 14,0 mm lang	VE 10 Stck.		2007
701.0456	Spannhülse Ø 2,0 mm; 14,0 mm lang	VE 10 Stck.		2007
701.0457	Spannhülse Ø 2,4 mm; 14,0 mm lang; (24C332)	VE 10 Stck.		2007
701.0458	Isolator (53N22)	VE 10 Stck.		2003
701.0459	Isolator (53N66)	VE 10 Stck.		2003
701.0461	Spannhülse Ø 0,5 mm; 23,0 mm lang	VE 10 Stck.		2007
701.0462	Spannhülse Ø 1,0 mm; 23,0 mm lang; (53N63)	VE 10 Stck.		2007
701.0463	Spannhülse Ø 1,6 mm; 23,0 mm lang; (54N64)	VE 10 Stck.		2007

## Ersatzteilliste (numerisch)

Ident-Nr.	Beschreibung	Angaben	Preis per Stck./m (€)	Warengruppe
701.0464	Spannhülse Ø 1,2 mm; 23,0 mm lang	VE 10 Stck.		2007
701.0465	Spannhülse Ø 2,4 mm; 23,0 mm lang; (24GLC332)	VE 10 Stck.		2007
701.0466	Spannhülse Ø 2,0 mm; 23,0 mm lang	VE 10 Stck.		2007
701.0468	Gasdüse, Keramik; Gr. 4; Ø 6,5 mm; 16,5 mm lang; (53N24)	VE 10 Stck.		2004
701.0469	Gasdüse, Keramik; Gr. 5; Ø 8,0 mm; 16,5 mm lang; (53N25)	VE 10 Stck.		2004
701.0470	Gasdüse, Keramik; Gr. 6; Ø 9,5 mm; 16,5 mm lang; (53N27)	VE 10 Stck.		2004
701.0471	Gasdüse, Keramik; Gr. 4; Ø 6,5 mm; 29,0 mm lang; (53N28)	VE 10 Stck.		2004
701.0472	Gasdüse, Keramik; Gr. 6; Ø 9,5 mm; 29,0 mm lang; (53N26)	VE 10 Stck.		2004
701.0473	Gasdüse, Keramik; Gr. 4L; Ø 6,5 mm; 62,5 mm lang; (53N24L)	VE 10 Stck.		2004
701.0474	Gasdüse, Keramik; Gr. 5L; Ø 8,0 mm; 91,5 mm lang; (53N27L)	VE 10 Stck.		2004
701.0479	Spannhülsegehäuse Ø 0,5 mm; (53N17)	VE 10 Stck.		2008
701.0480	Spannhülsegehäuse Ø 1,0 mm; (53N18)	VE 10 Stck.		2008
701.0481	Spannhülsegehäuse Ø 1,6 mm; (53N19)	VE 10 Stck.		2008
701.0482	Spannhülsegehäuse Ø 2,4 mm; (24CB332)	VE 10 Stck.		2008
701.0483	Spannhülsegehäuse Ø 1,2 mm	VE 10 Stck.		2008
701.0484	Spannhülsegehäuse Ø 2,0 mm	VE 10 Stck.		2008
701.1019	Spannhülse Ø 1,6 mm; 25,4 mm lang; (Messing)	VE 10 Stck.		2007
701.1020	Spannhülse Ø 2,4 mm; 25,4 mm lang; (Messing)	VE 10 Stck.		2007
701.1027	Spannhülse Ø 1,2 mm; 25,4 mm lang; (Messing)	VE 10 Stck.		2007
701.1060	Spannhülse Ø 0,5 mm; 25,4 mm lang; (Messing)	VE 10 Stck.		2007
701.1061	Spannhülse Ø 1,0 mm; 25,4 mm lang; (Messing)	VE 10 Stck.		2007
701.1063	Spannhülse Ø 3,2 mm; 25,4 mm lang; (Messing)	VE 10 Stck.		2007
701.1116	Spannhülsegehäuse mit Gaslinse Ø 1,6 mm; (45V116)	VE 5 Stck.		2016
701.1117	Spannhülsegehäuse mit Gaslinse Ø 2,4 mm; (45V64)	VE 5 Stck.		2016
701.1118	Spannhülsegehäuse mit Gaslinse Ø 3,2 mm; (995795)	VE 5 Stck.		2016
701.1121	Gasdüse, Keramik; Gr. 12; Ø 19,5 mm; 48,0 mm lang; (53N87)	VE 10 Stck.		2004
701.1122	Adapter (54N63)	VE 5 Stck.		2003
701.1199	Gasdüse, Keramik; Gr. 6; Ø 9,5 mm; 48,0 mm lang; (57N75)	VE 10 Stck.		2004
701.1200	Gasdüse, Keramik; Gr. 8; Ø 12,5 mm; 48,0 mm lang; (57N74)	VE 10 Stck.		2004
701.1201	Gasdüse, Keramik; Gr. 10; Ø 16,0 mm; 48,0 mm lang (53N88)	VE 10 Stck.		2004
701.1202	Gasdüse, Keramik; Ø 24,0 mm; 34,0 mm lang; (53N89)	VE 10 Stck.		2004
701.1208	Spannhülsegehäuse mit Gaslinse Ø 4,0 mm; (45V63)	VE 5 Stck.		2016
701.1218	Spannhülsegehäuse Ø 1,0 - 3,2 mm	VE 10 Stck.		2008
701.1219	Isolator (18CG20)	VE 10 Stck.		2003
701.1220	Spannhülse Ø 1,0 mm; 29,5 mm lang; (10N22S)	VE 10 Stck.		2007
701.1221	Spannhülse Ø 1,6 mm; 29,5 mm lang; (10N23S)	VE 10 Stck.		2007
701.1222	Spannhülse Ø 2,0 mm; 29,5 mm lang	VE 10 Stck.		2007
701.1223	Spannhülse Ø 2,4 mm; 29,5 mm lang; (10N24S)	VE 10 Stck.		2007
701.1224	Spannhülse Ø 3,2 mm; 29,5 mm lang; (10N25S)	VE 10 Stck.		2007
701.1225	Spannhülse Ø 0,5 mm; 40,0 mm lang; (13N20L)	VE 10 Stck.		2007
701.1226	Spannhülse Ø 1,0 mm; 40,0 mm lang; (13N21L)	VE 10 Stck.		2007
701.1227	Spannhülse Ø 1,6 mm; 40,0 mm lang; (13N22L)	VE 10 Stck.		2007
701.1228	Spannhülse Ø 2,4 mm; 40,0 mm lang; (13N23L)	VE 10 Stck.		2007
701.1229	Spannhülse Ø 3,2 mm; 40,0 mm lang; (13N24L)	VE 10 Stck.		2007
701.1230	Spannhülsegehäuse mit Gaslinse Ø 0,5 - 1,0 mm; (45V0204S)	VE 5 Stck.		2016
701.1231	Spannhülsegehäuse mit Gaslinse Ø 1,6 mm; (45V116S)	VE 5 Stck.		2016
701.1232	Spannhülsegehäuse mit Gaslinse Ø 2,4 mm; (45V64S)	VE 5 Stck.		2016
701.1233	Spannhülsegehäuse mit Gaslinse Ø 3,2 mm; (995795S)	VE 5 Stck.		2016
701.1234	Adapter (54N63-20)	VE 5 Stck.		2003
701.1286	Isolator	VE 10 Stck.		2003
701.1287	Spannhülsegehäuse mit Gaslinse Ø 1,0 mm	VE 10 Stck.		2016
701.1288	Spannhülsegehäuse mit Gaslinse Ø 1,6 mm	VE 10 Stck.		2016
701.1289	Spannhülsegehäuse mit Gaslinse Ø 2,4 mm	VE 10 Stck.		2016
701.1290	Spannhülsegehäuse mit Gaslinse Ø 3,2 mm	VE 10 Stck.		2016
702.0005	Spannhülse Ø 0,5 mm; 50,0 mm lang; (10N21)	VE 10 Stck.		2007
702.0006	Spannhülse Ø 1,0 mm; 50,0 mm lang; (10N22)	VE 10 Stck.		2007

## Ersatzteilliste (numerisch)

Ident-Nr.	Beschreibung	Angaben	Preis per Stck./m (€)	Warengruppe
702.0007	Spannhülse Ø 1,2 mm; 50,0 mm lang	VE 10 Stck.		2007
702.0008	Spannhülse Ø 1,6 mm; 50,0 mm lang; (10N23)	VE 10 Stck.		2007
702.0009	Spannhülse Ø 2,4 mm; 50,0 mm lang; (10N24)	VE 10 Stck.		2007
702.0010	Spannhülse Ø 3,2 mm; 50,0 mm lang; (10N25)	VE 10 Stck.		2007
702.0011	Spannhülse Ø 4,0 mm; 50,0 mm lang; (54N20)	VE 10 Stck.		2007
702.0012	Spannhülse Ø 2,0 mm; 50,0 mm lang	VE 10 Stck.		2007
702.0055	Isolierring	VE 10 Stck.		2003
703.0001	Brennerkörper SR / ABITIG® GRIP Little 9 F (flexibel); 46,0 mm lang			2002
703.0009	Brennerkörper SR / ABITIG® GRIP Little 17 F (flexibel); 60,0 mm lang			2002
703.0010	Brennerkörper ABITIG® 17 FV (flexibel); 80,0 mm lang			2002
703.0012	Isolierring	VE 10 Stck.		2003
703.0290	Brennerkörper ABITIG® 26 FV (flexibel); 80,0 mm lang			2002
703.0302	Brennerkörper SR / ABITIG® GRIP Little 20 F (flexibel); 46,0 mm lang			2002
703.0305	Brennerkörper SR / ABITIG® GRIP Little 20 F (flexibel); 75,0 mm lang			2002
703.0306	Brennerkörper SR / ABITIG® GRIP Little 20 F (flexibel); 110,0 mm lang			2002
704.0046	Gasdüse, Keramik; Gr. 4; Ø 6,5 mm; 43,0 mm lang	VE 10 Stck.		2004
704.0047	Gasdüse, Keramik; Gr. 5; Ø 8,0 mm; 43,0 mm lang	VE 10 Stck.		2004
704.0048	Gasdüse, Keramik; Gr. 6; Ø 9,5 mm; 43,0 mm lang	VE 10 Stck.		2004
704.0049	Gasdüse, Keramik; Gr. 7; Ø 11,0 mm; 43,0 mm lang	VE 10 Stck.		2004
704.0050	Gasdüse, Keramik; Gr. 8; Ø 12,5 mm; 43,0 mm lang	VE 10 Stck.		2004
704.0051	Gasdüse, Keramik; Gr. 9; Ø 14,5 mm; 43,0 mm lang	VE 10 Stck.		2004
704.0052	Gasdüse, Keramik; Gr. 10; Ø 16,0 mm; 48,0 mm lang	VE 10 Stck.		2004
704.0053	Gasdüse, Keramik; Gr. 11; Ø 17,5 mm	VE 10 Stck.		2004
705.0001	Brennerkörper SR / ABITIG® GRIP Little 9; 46,0 mm lang			2002
705.0007	Brennerkörper ABITIG® 9 V; 60,0 mm lang			2002
705.0033	Brennerkörper SR / ABITIG® GRIP Little 17; 65,0 mm lang			2002
705.0038	Brennerkörper ABITIG® 17 V; 65,0 mm lang			2002
705.0046	Drehventil ABITIG® 9 V / 17 V / 17 FV			2005
705.0058	Brennerkörper SR / ABITIG® GRIP Little 20; 46,0 mm lang			2002
705.0075	Brennerkörper SR / ABITIG® GRIP Little 24 G; 55,0 mm lang			2002
705.0080	Brennerkörper SR / ABITIG® GRIP Little 24 W; 55,0 mm lang			2002
705.0091	Brennerkörper ABITIG® 26 V; 80,0 mm lang			2002
705.0096	Griffrohr			2005
705.0097	Drehventil ABITIG® 26 V / 26 FV			2005
705.1440	Griffrohr ABITIG® 9 V / ABITIG® 17 V / ABITIG® 17 FV			2005
705.1519	Ausrüstkit WE-Ø 1,6			2005
705.1520	Ausrüstkit WE-Ø 2,4			2005
706.1037	ABITIG® 17 V; mit Drehventil; Stecker 35-50; 4,00 m lang			2012
706.1038	ABITIG® 17 V; mit Drehventil; Stecker 35-50; 8,00 m lang			2012
706.1057	ABITIG® 17 V; mit Drehventil; Stecker 10-25; 4,00 m lang			2012
706.1058	ABITIG® 17 V; mit Drehventil; Stecker 10-25; 8,00 m lang			2012
706.1137	ABITIG® 17 FV; mit Drehventil; Stecker 35-50; 4,00 m lang			2012
706.1138	ABITIG® 17 FV; mit Drehventil; Stecker 35-50; 8,00 m lang			2012
706.1157	ABITIG® 17 FV; mit Drehventil; Stecker 10-25; 4,00 m lang			2012
706.1158	ABITIG® 17 FV; mit Drehventil; Stecker 10-25; 8,00 m lang			2012
706.4037	ABITIG® 26 V; mit Drehventil; Stecker 35-50; 4,00 m lang			2012
706.4038	ABITIG® 26 V; mit Drehventil; Stecker 35-50; 8,00 m lang			2012
706.4137	ABITIG® 26 FV; mit Drehventil; Stecker 35-50; 4,00 m lang			2012
706.4138	ABITIG® 26 FV; mit Drehventil; Stecker 35-50; 8,00 m lang			2012
706.5057	ABITIG® 9 V; mit Drehventil; Stecker 10-25; 4,00 m lang			2012
706.5058	ABITIG® 9 V; mit Drehventil; Stecker 10-25; 8,00 m lang			2012
710.0014	Überwurfmutter G 1/8"	VE 10 Stck.		9010
712.0020	Brennerkörper ABITIG® GRIP 12-1; 70,0 mm lang			2002
712.0051	Brennerkappe, lang			2009
712.0053	Brennerkappe, kurz			2009
712.0062	Spannhülse Ø 1,6 mm; 64,0 mm lang	VE 10 Stck.		2007



## Ersatzteilliste (numerisch)

Ident-Nr.	Beschreibung	Angaben	Preis per Stck./m (€)	Warengruppe
712.0063	Spannhülse Ø 2,4 mm; 64,0 mm lang	VE 10 Stck.		2007
712.0064	Spannhülse Ø 3,2 mm; 64,0 mm lang	VE 10 Stck.		2007
712.0065	Spannhülse Ø 4,0 mm; 64,0 mm lang	VE 10 Stck.		2007
712.0072	Spannhülsegehäuse Ø 1,6 mm	VE 10 Stck.		2008
712.0073	Spannhülsegehäuse Ø 2,4 mm	VE 10 Stck.		2008
712.0074	Spannhülsegehäuse Ø 3,2 mm	VE 10 Stck.		2008
712.0075	Spannhülsegehäuse Ø 4,0 mm	VE 10 Stck.		2008
712.0101	Spannhülsegehäuse mit Gaslinse Ø 1,6 mm			2016
712.0102	Spannhülsegehäuse mit Gaslinse Ø 2,4 mm			2016
712.0103	Spannhülsegehäuse mit Gaslinse Ø 3,2 mm			2016
712.0104	Spannhülsegehäuse mit Gaslinse Ø 4,0 mm			2016
712.0152	Ausrüstkit WE-Ø 2,4			2005
712.0153	Ausrüstkit WE-Ø 3,2			2005
712.0192	Ausrüstkit Gaslinse WE-Ø 2,4			2005
712.1020	Brennerkörper ABITIG® GRIP 17; 65,0 mm lang			2002
712.1030	Brennerkörper ABITIG® GRIP 17 F (flexibel); 65,0 mm lang			2002
712.1051	Brennerkappe, lang	VE 10 Stck.		2009
712.1053	Brennerkappe, kurz	VE 10 Stck.		2009
712.2020	Brennerkörper ABITIG® GRIP 18; 69,0 mm lang			2002
712.2030	Brennerkörper ABITIG® GRIP 18 F (flexibel); 69,0 mm lang			2002
712.2151	Ausrüstkit WE-Ø 1,6			2005
712.2152	Ausrüstkit WE-Ø 2,4			2005
712.2153	Ausrüstkit WE-Ø 3,2			2005
712.2191	Ausrüstkit Gaslinse WE-Ø 1,6			2005
712.2192	Ausrüstkit Gaslinse WE-Ø 2,4			2005
712.2193	Ausrüstkit Gaslinse WE-Ø 3,2			2005
712.2230	Brennerkörper ABITIG® GRIP 18 K (kurz); 59,0 mm lang			2002
712.3020	Brennerkörper ABITIG® GRIP 20; 46,0 mm lang			2002
712.3030	Brennerkörper ABITIG® GRIP 20 F (flexibel); 46,0 mm lang			2002
712.3151	Ausrüstkit WE-Ø 1,6			2005
712.3191	Ausrüstkit Gaslinse WE-Ø 1,6			2005
712.4020	Brennerkörper ABITIG® GRIP 26; 79,0 mm lang			2002
712.4030	Brennerkörper ABITIG® GRIP 26 F (flexibel); 79,0 mm lang			2002
712.4230	Brennerkörper ABITIG® GRIP 26 K (kurz); 59,0 mm lang			2002
712.5020	Brennerkörper ABITIG® GRIP 9; 46,0 mm lang			2002
712.5030	Brennerkörper ABITIG® GRIP 9 F (flexibel); 46,0 mm lang			2002
712.6020	Brennerkörper ABITIG® GRIP 18 SC; 75,0 mm lang			2002
712.6043	Isolierring	VE 5 Stck.		2003
712.6064	Spannhülse HL Ø 3,2 mm; 49,0 mm lang; (10N25HD)	VE 10 Stck.		2007
712.6065	Spannhülse HL Ø 4,0 mm; 49,0 mm lang; (54N20HD)	VE 10 Stck.		2007
712.6066	Spannhülse HL Ø 4,8 mm; 49,0 mm lang; (18C36)	VE 10 Stck.		2007
712.6074	Spannhülsegehäuse Ø 0,5 - 3,2 mm; (NCB-53)			2008
712.6076	Spannhülsegehäuse HL Ø 3,2 - 4,8 mm; (NCB-36)			2008
712.6099	Spannhülsegehäuse mit Gaslinse Ø 0,5 mm; (18GL02)			2016
712.6100	Spannhülsegehäuse mit Gaslinse Ø 1,0 mm; (18GL04)			2016
712.6101	Spannhülsegehäuse mit Gaslinse Ø 1,6 mm; (18GL16)			2016
712.6102	Spannhülsegehäuse mit Gaslinse Ø 2,4 mm; (18GL32)			2016
712.6103	Spannhülsegehäuse mit Gaslinse Ø 3,2 mm; (18GL18)			2016
712.6104	Spannhülsegehäuse mit Gaslinse Ø 4,0 mm; (18GL53)			2016
712.6105	Spannhülsegehäuse mit Gaslinse Ø 4,8 mm; (18GL36)			2016
712.6152	Ausrüstkit WE-Ø 2,4			2005
712.6153	Ausrüstkit HL WE-Ø 3,2			2005
712.6192	Ausrüstkit Gaslinse WE-Ø 2,4			2005
712.6193	Ausrüstkit HL Gaslinse WE-Ø 3,2			2005
712.7020	Brennerkörper ABITIG® GRIP 24 G; 55,0 mm lang			2002
712.7026	Buchse			2005



## Ersatzteilliste (numerisch)

Ident-Nr.	Beschreibung	Angaben	Preis per Stck./m (€)	Warengruppe
712.7120	Brennerkörper ABITIG® GRIP 24 W; 55,0 mm lang			2002
717.0014	Stromanschluss 3/8"-24G			2005
717.0015	Schlauchtülle für 3/8"-24G			2005
717.0016	Schlauchtülle für G 1/8"	VE 10 Stck.		2005
726.0002	Strom-Gasanschluss 5/8"-18G			2005
729.0057	Doppelnippel			2101
729.0059	Kaltdrahtzufühdüse Ø 1,2 mm			2101
729.0061	Kaltdrahtzufühdüse Ø 1,0 mm			2101
729.0062	Kaltdrahtzufühdüse Ø 1,6 mm			2101
729.0071	Kaltdrahtzufühdüse Ø 0,8 mm			2101
729.0072	Kaltdrahtzufühdüse Ø 1,0 mm			2101
729.0073	Kaltdrahtzufühdüse Ø 1,2 mm			2101
729.0074	Kaltdrahtzufühdüse Ø 1,6 mm			2101
729.0080	Führungsspirale Kaltdrahtzuführung 2,0x4,5x45 mm			2101
729.0084	Kaltdrahtzuführung kpl. für ABITIG® 260 W			2100
749.1604	BCS-81 Anschlussmodul	VE 10 Stck.		9010
770.0010.1	Brennerkörper ABITIG® GRIP Little 150; 46,0 mm lang			2522
770.0081.10	Keramische Gasdüse 32 mm; NW 6,5 mm	VE 10 Stck.		2541
770.0082.10	Keramische Gasdüse 32 mm; NW 8,0 mm	VE 10 Stck.		2541
770.0083.10	Keramische Gasdüse 32 mm; NW 9,5 mm	VE 10 Stck.		2541
770.0084.10	Keramische Gasdüse 32 mm; NW 11,0 mm	VE 10 Stck.		2541
770.0130.1	Brennerkörper ABITIG® GRIP Little 150 F (flexibel); 46,0 mm lang			2522
770.0501	BCS-02 Anschlussmodul			2555
770.0502	BCS-01 Anschlussmodul			2555
770.0503	BCS-26 Anschlussmodul			2005
770.0516	BCS-02 Anschlussmodul			2005
770.0518	BCS-01 Anschlussmodul			2005
770.0521	BCS-20 Anschlussmodul			2555
770.0522	BCS-20 Anschlussmodul			2005
770.0523	BCS-20 Anschlussmodul			2005
770.0531	BCS-03 Anschlussmodul			2555
770.0541	BCS-04 Anschlussmodul			2555
770.0551	BCS-04 Anschlussmodul			2005
770.0557	BCS-04 Anschlussmodul			2005
770.0558	BCS-27 Anschlussmodul			2005
770.0560	Anschlussgehäuse			2005
770.0561	BCS-05 Anschlussmodul			2555
770.0562	BCS-05 Anschlussmodul			2005
770.0571	BCS-06 Anschlussmodul			2555
770.0573	BCS-06 Anschlussmodul			2005
770.0576	BCS-34 Anschlussmodul			2005
770.0577	BCS-34 Anschlussmodul			2005
770.0581	BCS-03 Anschlussmodul			2005
770.0583	BCS-03 Anschlussmodul			2005
770.0584	BCS-36 Anschlussmodul			2005
770.0585	BCS-36 Anschlussmodul			2005
770.0586	BCS-36 Anschlussmodul			2555
770.0591	BCS-23 Anschlussmodul			2005
770.0593	BCS-37 Anschlussmodul			2005
770.0594	BCS-37 Anschlussmodul			2005
770.0595	BCS-37 Anschlussmodul			2555
770.0599	BCS-38 Anschlussmodul			2005
771.0051	Brennerkappe, mittel			2545
771.0502	Zwischenring			9010
771.0509	BCS-07 Anschlussmodul			2005
771.0521	BCS-00 Anschlussmodul			2005

## Ersatzteilliste (numerisch)

Ident-Nr.	Beschreibung	Angaben	Preis per Stck./m (€)	Warengruppe
771.0525	BCS-22 Anschlussmodul			2005
771.0562	BCS-11 Anschlussmodul			2005
771.0563	BCS-09 Anschlussmodul			2005
771.0572	BCS-08 Anschlussmodul			2005
771.0573	BCS-14 Anschlussmodul			2005
771.0574	BCS-15 Anschlussmodul			2005
771.0575	BCS-24 Anschlussmodul			2005
772.0010.1	Brennerkörper ABITIG® GRIP Little 260 W; 46,0 mm lang			2522
772.0505	Anschlussstück			2005
772.0509	BCS-07 Anschlussmodul			2005
772.0512	BCS-02 Anschlussmodul			2005
772.0514	BCS-07 Anschlussmodul			2555
772.0515	BCS-26 Anschlussmodul			2555
772.0516	BCS-26 Anschlussmodul			2005
772.0519	Anschlussgehäuse			2005
772.0521	BCS-08 / BCS-10 Anschlussmodul			2555
772.0531	BCS-12 Anschlussmodul			2555
772.0543	Anschlussgehäuse			2555
772.0561	BCS-15 Anschlussmodul			2555
772.0571	BCS-16 Anschlussmodul			2555
772.0581	BCS-17 Anschlussmodul			2005
772.0582	BCS-17 Anschlussmodul			2555
772.0586	BCS-12 Anschlussmodul			2005
772.0587	BCS-16 Anschlussmodul			2005
772.0591	BCS-19 Anschlussmodul			2555
772.0597	Anschlussmutter			2005
773.0051	Brennerkappe, lang			2545
773.0053	Brennerkappe, kurz			2545
773.0171	Gasdiffusor WE-Ø 1,0 mm			2548
773.0172	Gasdiffusor WE-Ø 1,6 mm			2548
773.0173	Gasdiffusor WE-Ø 2,4 mm			2548
773.0174	Gasdiffusor WE-Ø 3,2 mm			2548
773.0175	Gasdiffusor WE-Ø 4,0 mm			2548
773.0176	Gasdiffusor WE-Ø 4,8 mm			2548
773.0177	Gasdiffusor WE-Ø 2,0 mm			2548
773.0501	BCS-18 Anschlussmodul			2005
773.0511	BCS-19 Anschlussmodul			2005
773.0519	Nippel			2005
773.0531	BCS-21 Anschlussmodul			2555
773.0534	BCS-21 Anschlussmodul			2005
773.0536	BCS-25 Anschlussmodul			2005
773.0537	BCS-33 Anschlussmodul			2005
773.0538	BCS-33 Anschlussmodul			2555
773.0551	BCS-25 Anschlussmodul			2005
773.0553	BCS-25 Anschlussmodul			2555
773.0556	BCS-33 Anschlussmodul			2005
773.0558	BCS-35 Anschlussmodul			2005
773.0559	BCS-35 Anschlussmodul			2555
774.0010	Brennerkörper ABITIG® GRIP 200; 80,0 mm lang			2522
774.0130	Brennerkörper ABITIG® GRIP 200 F (flexibel); 80,0 mm lang			2522
774.0183	Ausrüstkit Standard WE-Ø 2,4			2550
774.0184	Ausrüstkit Standard WE-Ø 3,2			2550
774.0186	Ausrüstkit Standard WE-Ø 4,8			2550
774.0193	Ausrüstkit Gasdiffusor WE-Ø 2,4			2550
774.0194	Ausrüstkit Gasdiffusor WE-Ø 3,2			2550
774.0196	Ausrüstkit Gasdiffusor WE-Ø 4,8			2550

## Ersatzteilliste (numerisch)

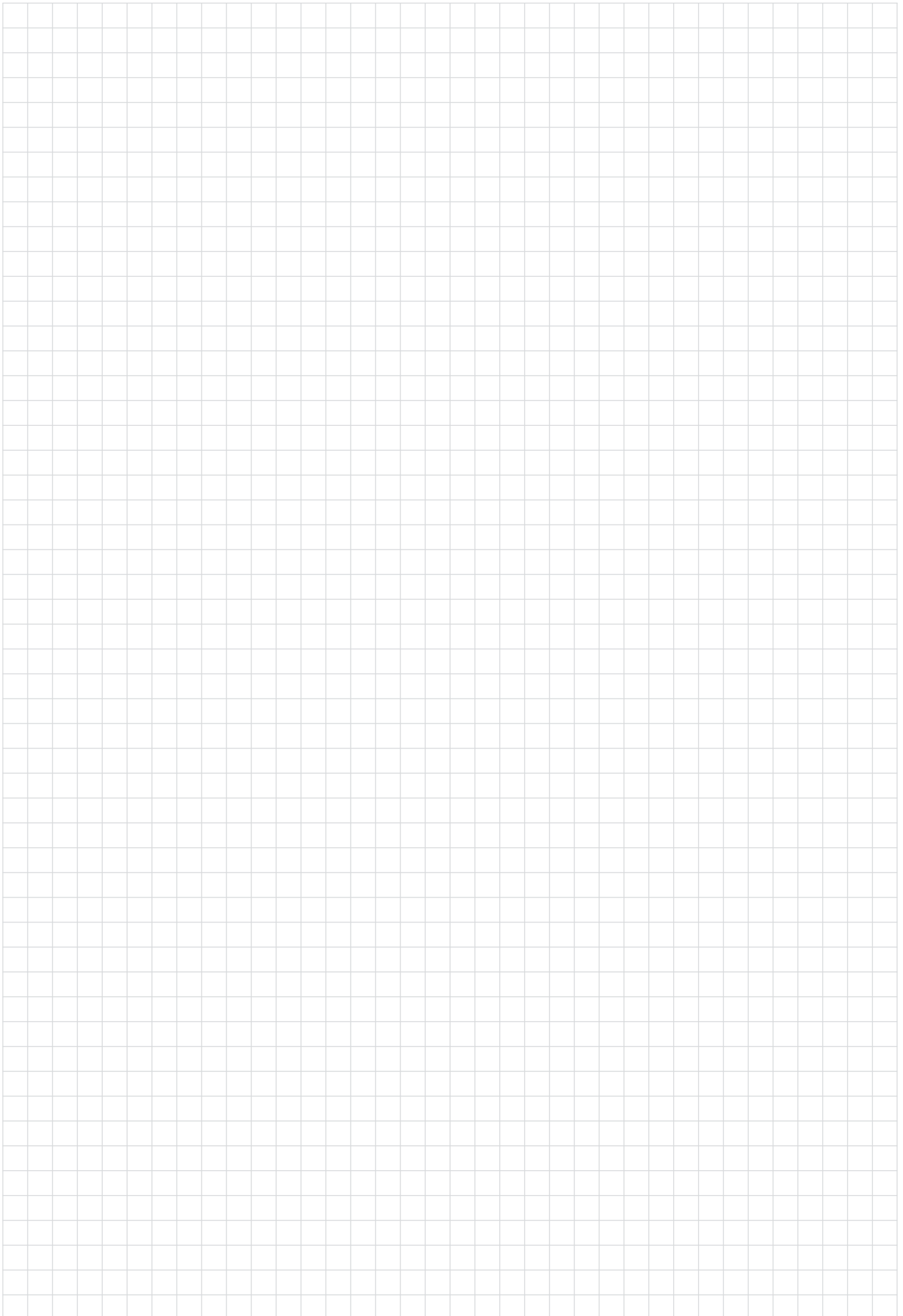
Ident-Nr.	Beschreibung	Angaben	Preis per Stck./m (€)	Warengruppe
774.0230	Brennerkörper ABITIG® GRIP 200 K (kurz); 60,0 mm lang			2522
775.0010	Brennerkörper ABITIG® GRIP 450 W; 80,0 mm lang			2522
775.0062	Elektrodenhalter WE Ø 1,6 mm	VE 5 Stck.		2548
775.0063	Elektrodenhalter WE Ø 2,4 mm	VE 5 Stck.		2548
775.0064	Elektrodenhalter WE Ø 3,2 mm	VE 5 Stck.		2548
775.0065	Elektrodenhalter WE Ø 4,0 mm	VE 5 Stck.		2548
775.0066	Elektrodenhalter WE Ø 4,8 mm	VE 5 Stck.		2548
775.0067	Elektrodenhalter WE Ø 2,0 mm	VE 5 Stck.		2548
775.0081	Keramische Gasdüse 37,4 mm; NW 7,5 mm	VE 10 Stck.		2541
775.0082	Keramische Gasdüse 37,4 mm; NW 10,5 mm	VE 10 Stck.		2541
775.0083	Keramische Gasdüse 37,4 mm; NW 13,0 mm	VE 10 Stck.		2541
775.0084	Keramische Gasdüse 37,4 mm; NW 15,0 mm	VE 10 Stck.		2541
775.0108	Sicherungsring			2555
775.0122	Gasdiffusor 4 WE-Ø 1,6 mm			2548
775.0123	Gasdiffusor 4 WE-Ø 2,4 mm			2548
775.0124	Gasdiffusor 4 WE-Ø 3,2 mm			2548
775.0125	Gasdiffusor 4 WE-Ø 4,0 mm			2548
775.0126	Gasdiffusor 4 WE-Ø 4,8 mm			2548
775.0152	Keramische Gasdüse 26,6 mm; NW 10,0 mm	VE 10 Stck.		2541
775.0153	Keramische Gasdüse 26,6 mm; NW 13,0 mm	VE 10 Stck.		2541
775.0183	Keramische Gasdüse 38,4 mm; NW 13,0 mm (verstärkt)	VE 10 Stck.		2541
775.0184	Keramische Gasdüse 38,4 mm; NW 15,0 mm (verstärkt)	VE 10 Stck.		2541
775.0230	Brennerkörper ABITIG® GRIP 450 W K (kurz); 60,0 mm lang			2522
775.1043	Isolator			2555
775.1143	Isolator für Gasdiffusor 4			2555
775.1341	Knickschutzfeder			2555
775.2171	Keramische Gasdüse 51,5 mm; NW 7,5 mm	VE 10 Stck.		2541
775.2172	Keramische Gasdüse 51,5 mm; NW 10,0 mm	VE 10 Stck.		2541
775.2173	Keramische Gasdüse 51,5 mm; NW 13,0 mm	VE 10 Stck.		2541
775.2174	Keramische Gasdüse 51,5 mm; NW 16,0 mm	VE 10 Stck.		2541
775.2541	ABITIG® 450 W mit Kaltdrahtzuführung (4,00 m; BIS-25; BHC-12; WZ-2)			2502
776.0010	Brennerkörper ABITIG® GRIP 150; 60,0 mm lang			2522
776.0051	Brennerkappe, lang			2545
776.0053	Brennerkappe, kurz			2545
776.0061	Elektrodenhalter WE Ø 1,0 mm	VE 5 Stck.		2548
776.0062	Elektrodenhalter WE Ø 1,6 mm	VE 5 Stck.		2548
776.0063	Elektrodenhalter WE Ø 2,4 mm	VE 5 Stck.		2548
776.0064	Elektrodenhalter WE Ø 3,2 mm	VE 5 Stck.		2548
776.0067	Elektrodenhalter WE Ø 2,0 mm	VE 5 Stck.		2548
776.0130	Brennerkörper ABITIG® GRIP 150 F (flexibel); 60,0 mm lang			2522
776.0171	Gasdiffusor WE-Ø 1,0 mm			2548
776.0172	Gasdiffusor WE-Ø 1,6 mm			2548
776.0173	Gasdiffusor WE-Ø 2,4 mm			2548
776.0174	Gasdiffusor WE-Ø 3,2 mm			2548
776.0177	Gasdiffusor WE-Ø 2,0 mm			2548
776.0441	Adapterring			2555
776.0443	Isolator für Gasdiffusor 4			2555
776.1043	Isolator	VE 10 Stck.		2555
777.0010	Brennerkörper ABITIG® GRIP 260 W; 60,0 mm lang			2522
777.0081	Keramische Gasdüse 26 mm; NW 6,5 mm	VE 10 Stck.		2541
777.0082	Keramische Gasdüse 26 mm; NW 8,0 mm	VE 10 Stck.		2541
777.0083	Keramische Gasdüse 26 mm; NW 9,5 mm	VE 10 Stck.		2541
777.0084	Keramische Gasdüse 26 mm; NW 11,0 mm	VE 10 Stck.		2541
777.0182	Ausrüstkit Standard WE-Ø 1,6			2550
777.0183	Ausrüstkit Standard WE-Ø 2,4			2550
777.0184	Ausrüstkit Standard WE-Ø 3,2			2550

## Ersatzteilliste (numerisch)

Ident-Nr.	Beschreibung	Angaben	Preis per Stck./m (€)	Warengruppe
777.0192	Ausrüstkit Gasdiffusor WE-Ø 1,6			2550
777.0193	Ausrüstkit Gasdiffusor WE-Ø 2,4			2550
777.0194	Ausrüstkit Gasdiffusor WE-Ø 3,2			2550
777.2005	ABITIG® 260 W mit Kaltdrahtzuführung (4,00 m; BIS-25; BHC-12; WZ-2)			2502
777.2171	Keramische Gasdüse 36 mm; NW 6,5 mm	VE 10 Stck.		2541
777.2172	Keramische Gasdüse 36 mm; NW 8,0 mm	VE 10 Stck.		2541
777.2173	Keramische Gasdüse 36 mm; NW 9,5 mm	VE 10 Stck.		2541
777.2174	Keramische Gasdüse 36 mm; NW 11,0 mm	VE 10 Stck.		2541
777.2175	Keramische Gasdüse 60 mm; NW 6,5 mm	VE 10 Stck.		2541
777.2176	Keramische Gasdüse 60 mm; NW 8,0 mm	VE 10 Stck.		2541
778.1020	Brennerkörper ABITIG® 150 MT			2532
778.1030	Führungsrohr kpl. ABITIG® 200 MT / ABITIG® 300 W MT			2555
778.1109	Sieb			2555
778.1140	Aufnahme			2555
778.1142	Adapterstück WE-Ø 1,6 mm			2555
778.1143	Adapterstück WE-Ø 2,4 mm			2555
778.1144	Adapterstück WE-Ø 3,2 mm			2555
778.1145	Adapterstück WE-Ø 4,0 mm			2555
778.1146	Adapterstück WE-Ø 4,8 mm			2555
778.1148	Gasdiffusor 4-MT WE-Ø 1,6 - 4,8 mm			2548
778.1157	Einstell-Lehre ABITIG® MT			2555
778.1183	Keramische Gasdüse 50 mm; NW 12,5 mm	VE 10 Stck.		2541
778.1184	Keramische Gasdüse 50 mm; NW 16,0 mm	VE 10 Stck.		2541
778.1185	Adapter Keramik			2541
778.1186	Gasdüse Metall 48 mm; NW 16,0 mm			2541
778.1187	Gasdüse Metall 48 mm; NW 19,0 mm			2541
778.1188	Keramische Gasdüse 50 mm; NW 19,5 mm	VE 10 Stck.		2541
778.1189	Keramische Gasdüse 34 mm; NW 24,0 mm	VE 10 Stck.		2541
778.2020	Brennerkörper ABITIG® 200 MT			2532
779.1020	Brennerkörper ABITIG® 260 W MT			2532
779.1030	Führungsrohr kpl. ABITIG® 150 MT / ABITIG® 260 W MT			2555
779.1043	Isolator			2555
779.2020	Brennerkörper ABITIG® 300 W MT			2532
779.4020	Brennerkörper ABITIG® 400 W MT			2532
779.4030	Führungsrohr kpl. ABITIG® 400 W MT			2555
779.4043	Isolator			2555
779.6020	Brennerkörper ABITIG® 500 W MT			2532
779.6026	Führungsrohr kpl. ABITIG® 500 W MT			2555
779.6033	Isolator			2555
779.6044	Elektrodenhalter WE Ø 1,6 mm			2548
779.6045	Elektrodenhalter WE Ø 2,4 mm			2548
779.6046	Elektrodenhalter WE Ø 3,2 mm			2548
779.6047	Elektrodenhalter WE Ø 4,0 mm			2548
779.6048	Elektrodenhalter WE Ø 4,8 mm			2548
779.6049	Elektrodenhalter WE Ø 2,0 mm			2548
779.6050	Elektrodenhalter WE Ø 6,4 mm			2548
779.6058	Gasdiffusor WE-Ø 1,6 mm			2548
779.6059	Gasdiffusor WE-Ø 2,4 mm			2548
779.6060	Gasdiffusor WE-Ø 3,2 mm			2548
779.6061	Gasdiffusor WE-Ø 4,0 mm			2548
779.6062	Gasdiffusor WE-Ø 4,8 mm			2548
779.6063	Gasdiffusor WE-Ø 2,0 mm			2548
779.6064	Gasdiffusor WE-Ø 6,4 mm			2548
780.0145	Brennerhalter MT-30			5207
780.0222	Brennerhalter MT-25			2555
780.0258	Brennerhalter MT-26			5207



## Notizen



# Allgemeine Liefer- und Leistungsbedingungen (Verkaufsbedingungen) der Alexander Binzel Schweisstechnik GmbH & Co. KG

## § 1 Geltung der Geschäftsbedingungen

- 1.1. Unsere sämtlichen Lieferungen, Leistungen und Angebote erfolgen ausschließlich aufgrund dieser allgemeinen Liefer- und Leistungsbedingungen (im Folgenden „diese Geschäftsbedingungen“). Diese Geschäftsbedingungen sind Bestandteil aller Verträge, die wir mit unseren Vertragspartnern (im Folgenden „Abnehmer“) schließen.
- 1.2. Allgemeine Geschäftsbedingungen des Abnehmers finden keine Anwendung, auch wenn wir ihrer Geltung im Einzelfall nicht gesondert widersprechen. Auch unter Bezugnahme auf ein Schreiben, das allgemeine Geschäftsbedingungen des Abnehmers oder eines Dritten enthält oder auf solche verweist, liegt kein Einverständnis mit der Geltung jener allgemeinen Geschäftsbedingungen vor. Diese werden auch nicht durch schlüssige Handlungen, wie beispielsweise die Erbringung einer Leistung durch uns, Vertragsbestandteil.
- 1.3. Diese Geschäftsbedingungen gelten für alle Verträge über Lieferungen und Leistungen unsererseits, sowie sämtliche Nebenleistungen. Auch ohne eine gesonderte Vereinbarung der Einbeziehung gelten diese Geschäftsbedingungen für alle zukünftigen Lieferungen und Leistungen unsererseits.

## § 2 Angebot und Vertragsschluss

- 2.1. Soweit unsere Angebote ausdrücklich als freibleibend gekennzeichnet sind, können wir diese auch nach Zugang der Annahme durch den Abnehmer unverzüglich widerrufen.
- 2.2. An von uns abgegebenen Angeboten, Kostenvoranschlägen, von uns oder Dritten stammenden, dem Abnehmer zur Verfügung gestellten Zeichnungen, Abbildungen, Berechnungen, Beschreibungen, Modellen, Werkzeugen und anderen Unterlagen und Hilfsmittel erwirbt der Abnehmer kein Urheberrecht. Dies gilt auch für solche der erwähnten Materialien und Unterlagen, die ausdrücklich als „vertraulich“ gekennzeichnet sind, oder deren vertraulicher Charakter sich aus den Umständen ergibt. Die Weitergabe der genannten Materialien und Dokumente an Dritte bedarf in jedem Fall unserer Zustimmung. Der Abnehmer hat dies durch entsprechende Vereinbarungen mit seinen Angestellten oder sonstigen Personen, die mit Wissen und Willen in seinen Pflichtenkreis tätig werden, sicherzustellen. Die genannten Materialien und Unterlagen sind unverzüglich auf Kosten des Abnehmers zurückzugeben, soweit ein Vertrag nicht zustande kommt oder sie für die weitere Vertragsdurchführung nicht mehr benötigt werden.

## § 3 Preise

- 3.1. Sofern sich aus der Auftragsbestätigung nichts anderes ergibt, gelten unsere Preise „ab Werk“, ausschließlich Verpackung; diese wird gesondert in Rechnung gestellt.
- 3.2. Die gesetzliche Mehrwertsteuer ist nicht in unseren Preisen eingeschlossen. Sie wird in der vom Gesetz vorgegebenen Höhe am Tag der Rechnungsstellung in der Rechnung gesondert ausgewiesen. Bei Auslandsgeschäften entfällt die Mehrwertsteuer; der Empfänger hat jedoch die für den Transfer in das Empfängerland anfallenden Abgaben und Gebühren, insbesondere Zölle, und die darüber hinaus im Empfängerland selbst anfallenden gesetzlichen Abgaben oder Gebühren zu tragen.
- 3.3. Der Abzug von Skonto bedarf einer gesonderten Vereinbarung. Allgemeine Geschäftsbedingungen des Abnehmers, die den Abzug von Skonto vorsehen, gelten nicht.

## § 4 Ausführung der Lieferungen und Leistungen, Liefer- und Leistungszeiten

- 4.1. Sofern nichts anderes vereinbart ist, erfolgt die Lieferung „ab Werk“.
- 4.2. Der Beginn der von uns angegebenen Liefer- oder Leistungszeit setzt die Abklärung aller technischen Fragen voraus.
- 4.3. Die Einhaltung unserer Liefer- oder Leistungsverpflichtungen setzt weiter die rechtzeitige und ordnungsgemäße Erfüllung des Abnehmers voraus. Die Einrede des nicht erfüllten Vertrags steht uns in vollem Umfang zu.
- 4.4. Kommt der Besteller in Annahmeverzug oder verletzt er sonstige Mitwirkungspflichten, so sind wir berechtigt, den uns insoweit entstehenden Schaden einschließlich etwaiger Mehraufwendungen ersetzt zu verlangen. Weitergehende Ansprüche bleiben unberührt.
- 4.5. Soweit die Voraussetzungen von § 4 Abs. 4 vorliegen, geht die Gefahr eines zufälligen Untergangs oder einer zufälligen Verschlechterung der zu liefernden oder zu leistenden Sache in dem Zeitpunkt auf den Abnehmer über, in dem dieser in Annahmeverzug geraten ist.
- 4.6. Soweit mit dem Abnehmer vereinbart wurde, dass unsere Lieferung oder Leistung nicht zu einem festen Termin, sondern innerhalb eines bestimmten Zeitraums zu erfolgen hat, sind wir berechtigt, auch vor Ablauf des Zeitraums zu liefern oder unsere Leistung zu erbringen. Soweit mit dem Abnehmer ein fester Liefertermin vereinbart wurde, sind wir, nachdem wir dem Abnehmer eine angemessene Zeit vor Lieferung oder Erbringung der Leistung dies angezeigt haben, zur vorzeitigen Lieferung oder Erbringung der Leistung berechtigt. Dies gilt nicht, wenn aus für uns erkennbaren Gründen die Lieferung nur zu dem vereinbarten Termin erfolgen kann.
- 4.7. Sofern nichts anderes vereinbart ist, ist der Abnehmer bei solchen Verträgen, die ihn zum Abruf von Teillieferungen aus einer Gesamtmenge von Waren berechtigen, verpflichtet, uns rechtzeitig Abrufe und Sorteneinteilungen für ungefähr gleiche Monatsmengen aufzugeben. Ruft der Abnehmer nicht rechtzeitig ab oder teilt er nicht rechtzeitig ein, so sind wir nach fruchtlosem Verstreichen einer angemessenen Nachfrist dazu berechtigt, die Einteilung selbst vorzunehmen und die Ware zu liefern. Ruft der Abnehmer mehrfach nicht oder nicht rechtzeitig ab oder teilt er mehrfach nicht oder nicht rechtzeitig ein, so sind wir nach vorheriger Abmahnung berechtigt, vom gesamten Vertrag zurückzutreten. Die uns gesetzlich zustehenden Schadenersatzansprüche bleiben in jedem Fall unberührt.
- 4.8. Bei Abrufaufträgen nach § 4 Abs. 7 dieser Geschäftsbedingungen sind wir berechtigt, soweit keine abweichende Vereinbarung getroffen wurde, das Material für den gesamten Auftrag zu beschaffen und die gesamte Bestellmenge sofort herzustellen. Änderungswünsche des Abnehmers können nach Auftragserteilung nicht mehr berücksichtigt werden.
- 4.9. Handelsübliche Mehr- oder Minderlieferungen sind zulässig.

## § 5 Lieferverzögerung

- 5.1. Betriebsstörungen durch höhere Gewalt, nicht von uns zu vertretende Streiks oder Aussperrungen oder Betriebs- und/oder Rohstoffmangel berechtigen uns, vom noch nicht erfüllten Vertrag zurückzutreten, wenn die genannten Umstände die Lieferung oder Leistung nicht nur vorübergehend unmöglich machen und darüber hinaus bei Vertragsschluss nicht erkennbar waren.
- 5.2. Geraten wir mit einer Lieferung oder Leistung in Verzug oder wird uns eine Lieferung oder Leistung unmöglich, so ist ein Schadenersatzanspruch des Abnehmers nach Maßgabe des § 9 dieser Geschäftsbedingungen beschränkt.

## § 6 Erfüllungsort, Versand, Verpackung, Gefahrenübergang

- 6.1. Erfüllungsort für alle Verpflichtungen aus dem Vertragsverhältnis mit dem Abnehmer ist Buseck/Alten-Buseck.
- 6.2. Soweit nichts anderes vereinbart ist, werden wir die uns bekannte preisgünstigste Verpackung und die uns bekannte preisgünstigste Versandart wählen.
- 6.3. Die Gefahr geht spätestens mit Übergabe des Liefergegenstands an den Spediteur, Frachtführer oder das sonst zur Ausführung der Versendung bestimmte Unternehmen auf den Abnehmer über, soweit nichts anderes vereinbart ist. § 4 Abs. 4 bleibt unberührt.
- 6.4. Die Sendung wird von uns nur auf ausdrücklichen schriftlichen Wunsch des Abnehmers und auf seine Kosten gegen Diebstahl, Bruch-, Transport-, Feuer und Wasserschäden oder sonstige versicherbare Risiken versichert.
- 6.5. Die Rücknahme von Verpackungen erfolgt ausschließlich in unseren Lagern (Rücknahmestellen). Die Kosten für den Transport von Verpackungen zu der jeweiligen Rücknahmestelle trägt der Abnehmer. Wird auf Wunsch des Abnehmers eine vom Standard abweichende Verpackung (Sonderverpackung) verwendet, ist der Abnehmer verpflichtet, diese auf eigene Kosten zu verwerten oder zu entsorgen.

## § 7 Ansprüche wegen Sachmängeln

- 7.1. Die von uns gelieferten Gegenstände sind unverzüglich nach Ablieferung an den Abnehmer oder an den von ihm bestimmten Dritten sorgfältig zu untersuchen. Sie gelten als genehmigt, wenn ein Mangel, der bei sorgfältiger Untersuchung zu entdecken gewesen wäre, nicht binnen drei Tagen nach Wareneingang schriftlich gerügt wird, wobei die Absendung der Rüge an uns entscheidend ist. War der Mangel bei der sorgfältigen Untersuchung nicht erkennbar, so gilt die Pflicht zur unverzüglichen schriftlichen Rüge ab dem Zeitpunkt der Entdeckung.
- 7.2. Soweit ein von uns vertretender Mangel der Lieferung oder Leistung vorliegt, sind wir nach unserer Wahl zur Mangelbeseitigung oder zur Ersatzlieferung verpflichtet. Im Fall der Mangelbeseitigung sind wir verpflichtet, alle zum Zweck der Mangelbeseitigung erforderlichen Aufwendungen, insbesondere Transport-, Wege-, Arbeits- und Materialkosten zu tragen, soweit sich diese nicht dadurch erhöhen, dass die Kaufsache an einen anderen Ort als dem ursprünglichen Versendungsort verbracht wurde. Dies gilt nicht, wenn das Verbringen an einen anderen Ort dem bestimmungsgemäßen Gebrauch des Liefergegenstandes entspricht. Soweit wir die Nacherfüllung in Form der Nachlieferung wählen, sind die mangelbehafteten Liefergegenstände frachtfrei an uns zurückzusenden, wobei der Abnehmer verpflichtet ist, die preisgünstigste Versandart zu wählen.
- 7.3. Die Verjährungsfrist für Ansprüche wegen Sachmängeln beträgt ein Jahr und beginnt mit dem Zeitpunkt der Ablieferung beim Abnehmer oder einem vom Abnehmer bestimmten Dritten.
- 7.4. Die Lieferung gebrauchter Sachen erfolgt unter Ausschluss jeglicher Gewährleistung.

## § 8 Verbrauchsgüterkauf

§ 7 Abs. 3 gilt nicht, wenn die von uns gelieferten, neu hergestellten Gegenstände, auch im Rahmen einer Lieferkette, an Verbraucher veräußert werden.

## § 9 Schadenersatz

- 9.1. Wir haften – gleich aus welchem Rechtsgrund – nur für vorsätzliches und grob fahrlässiges Verhalten unserer Organe und Erfüllungsgehilfen sowie – ohne Rücksicht auf den Grad des Verschuldens – für Schäden aus der Verletzung des Lebens, des Körpers oder der Gesundheit.
- 9.2. Darüber hinaus haften wir auch für leichte Fahrlässigkeit unserer Organe und Erfüllungsgehilfen im Falle des Leistungsverzugs oder der Verletzung einer sonstigen Kardinalpflicht. In diesem Fall ist unsere Haftung auf solche Schäden beschränkt, mit denen wir bei Vertragsabschluss vernünftigerweise rechnen mussten.
- 9.3. Sämtliche Haftungsbeschränkungen gelten auch für den Fall, dass die Verletzung vertraglicher Pflichten zugleich eine unerlaubte Handlung darstellt.

## § 10 Eigentumsvorbehalt

- 10.1. Wir behalten uns das Eigentum an dem Liefergegenstand bis zum Eingang aller Zahlungen aus dem Liefervertrag vor. Bei vertragswidrigem Verhalten des Abnehmers, insbesondere bei Zahlungsverzug, sind wir berechtigt, nach fruchtlosem Verstreichen einer angemessenen Nachfrist den Liefergegenstand zurückzunehmen. In der Zurücknahme des Liefergegenstands durch uns liegt kein Rücktritt vom Vertrag vor, es sei denn, wir hätten dies ausdrücklich schriftlich erklärt. In der Pfändung des Liefergegenstandes durch uns liegt stets ein Rücktritt vom Vertrag vor. Wir sind nach Rücknahme des Liefergegenstandes zu dessen Verwertung befugt; der Verwertungserlös ist auf die Verbindlichkeiten des Abnehmers – abzüglich angemessener Verwertungskosten – anzurechnen.
- 10.2. Der Abnehmer ist verpflichtet, den Liefergegenstand für uns zu verwahren und pflichtig zu behandeln.
- 10.3. Bei Pfändungen oder sonstigen Eingriffen Dritter auf unsere Liefergegenstände hat uns der Abnehmer unverzüglich schriftlich zu benachrichtigen, damit wir Klage gemäß § 771 ZPO erheben können. Soweit der Dritte nicht in der Lage ist, uns die gerichtlichen und außergerichtlichen Kosten einer Klage gemäß § 771 ZPO zu erstatten, haftet der Abnehmer für den uns entstandenen Ausfall.
- 10.4. Der Abnehmer ist berechtigt, den Liefergegenstand im ordentlichen Geschäftsgang weiter zu verkaufen; er tritt uns jedoch bereits jetzt alle Forderungen in Höhe des Faktura-Endbetrages (einschließlich Mehrwertsteuer) unserer Forderung ab, die ihm aus der Weiterveräußerung gegen seine Abnehmer oder Dritte erwachsen, und zwar unabhängig davon, ob der Liefergegenstand ohne oder nach Verarbeitung weiterverkauft wird. Zur Einziehung dieser Forderung bleibt der Abnehmer auch nach der Abtretung ermächtigt. Unsere Befugnis, die Forderung selbst einzuziehen, bleibt hiervon unberührt. Wir verpflichten uns jedoch, die Forderung nicht einzuziehen, solange der Abnehmer seinen Zahlungsverpflichtungen aus den vereinnahmten Erlösen nachkommt, nicht in Zahlungsverzug gerät und insbesondere kein Antrag auf Eröffnung eines Insolvenzverfahrens gestellt ist oder Zahlungeinstellung vorliegt. Ist dies jedoch der Fall, so können wir verlangen, dass der Abnehmer uns die abgetretenen Forderungen und deren Schuldner unverzüglich bekannt gibt, alle zum Einzug erforderlichen Angaben macht, die dazugehörigen Unterlagen aushändigt und dem Schuldner (Dritten) sofort die Abtretung mitteilt und uns per Kopie/Anschieben darüber informiert.
- 10.5. Die Verarbeitung oder Umbildung des Liefergegenstandes durch den Abnehmer wird stets für uns vorgenommen. Wird der Liefergegenstand mit anderen, uns nicht gehörenden Gegenständen verarbeitet, so erwerben wir das Miteigentum an der neuen Sache im Verhältnis des Werts des Liefergegenstandes (Faktura-Endbetrag einschließlich Mehrwertsteuer) zu den anderen verarbeiteten Gegenständen zum Zeitpunkt der Verarbeitung. Für die durch die Verarbeitung entstehende Sache gelten im übrigen die gleichen Bedingungen wie für den unter Vorbehalt gelieferten Gegenstand.
- 10.6. Wird der Liefergegenstand mit anderen, uns nicht gehörenden Gegenständen untrennbar vermischt, so erwerben wir das Miteigentum an der neuen Sache im Verhältnis des Werts des Liefergegenstandes (Faktura-Endbetrag einschließlich Mehrwertsteuer) zu den anderen vermischten Gegenständen zum Zeitpunkt der Vermischung. Erfolgt die Vermischung in der Weise, dass die Sache des Abnehmers als Hauptsache anzusehen ist, so gilt als vereinbart, dass der Abnehmer uns anteilmäßig Miteigentum überträgt. Der Abnehmer verwahrt das entstandene Alleineigentum oder Miteigentum für uns.
- 10.7. Wir verpflichten uns, die uns zustehenden Sicherheiten auf Verlangen des Abnehmers insoweit freizugeben, als der realisierbare Wert unserer Sicherheiten die zu sichernden Forderungen um mehr als 10% übersteigt; die Auswahl der freizugebenden Sicherheiten steht uns zu.

## § 11 Zahlungsbedingungen

- 11.1. Unsere Rechnungsbeträge sind innerhalb von 30 Tagen ohne jeden Abzug zahlbar, soweit nichts anderes vereinbart ist. Bei Ablauf dieser Frist kommt der Abnehmer in Verzug, ohne dass es einer Mahnung unsererseits bedarf.
- 11.2. Der Abnehmer ist zur Aufrechnung nur mit solchen ihm zustehenden Forderungen berechtigt, die rechtskräftig festgestellt oder unbestritten sind. Gleiches gilt für die Geltendmachung eines Zurückbehaltungsrechtes.

## § 12 Schriftform- und Schlussbestimmungen

- 12.1. Von diesen Geschäftsbedingungen abweichende Regelungen bedürfen der Schriftform. Dies gilt nicht für Regelungen, die mit Geschäftsführern oder Prokuristen unsererseits vereinbart werden.
- 12.2. Gerichtsstand für alle etwaigen Streitigkeiten aus der Geschäftsbeziehung zwischen uns und dem Abnehmer ist Gießen. Wir sind jedoch berechtigt, den Abnehmer auch an dessen allgemeinem Gerichtsstand sowie an dem Ort zu verklagen, an den der Liefergegenstand auf Wunsch des Abnehmers versandt wurde.
- 12.3. Alle Rechtsbeziehungen, die im Zusammenhang mit der Eingehung, Durchführung oder Beendigung dieses Vertrages entstehen, sind nach dem materiellen Recht der Bundesrepublik Deutschland unter Ausschluss des UN-Kaufrechts zu beurteilen. Dies gilt auch dann, wenn sie auf deliktischer oder sonstiger gesetzlicher Grundlage beruhen.



## Unser Lieferprogramm:

### ■ MIG/MAG

- Schutzgas-Schweißbrenner
- Automaten- und Sonderbrenner
- Push-Pull-Brenner
- Rauchgas-Absaugbrenner
- Zentralstecker- und -buchsen-System

### ■ WIG

- Schutzgas-Schweißbrenner
- Automaten- und Sonderbrenner

### ■ PLASMA

- Schneidbrenner
- Schweißbrenner
- Automaten- und Sonderbrenner

### ■ Roboter-Peripherie

- Roboter-Brenner  
MIG/WIG/Plasma
- Roboterhalterung CAT2/iCAT
- Brennerhalswechselsystem  
ATS-Rotor
- Werkzeugwechselsystem WWS
- Drahtabschneidevorrichtung DAV
- Brenner-Reinigungsstationen  
BRS-LC, BRS-CC und BRS-FP
- Drahtvorschubeinheit APD-MF

### ■ Schweißzubehör

- Wasserumlaufkühlgeräte
- Schweißkabelstecker und -buchsen
- Trennmittel, -spray und -paste  
u.a.m.



**ABICOR**  
**BINZEL®** 

Alexander Binzel Schweisstechnik GmbH & Co. KG  
Postfach 10 01 53 · D-35331 Gießen  
Tel.: +49 (0) 64 08 / 59-0  
Fax: +49 (0) 64 08 / 59-191  
Email: info@binzel-abicor.com

[www.binzel-abicor.com](http://www.binzel-abicor.com)