

# ROBO-KATALOG 4.3



**Roboter-Fügetechnologie für den professionellen Industrieinsatz.**





# Inhalt

<b>MIG/MAG-Schweißbrenner-Systeme</b>	Seite	5
■ MIG/MAG-Schweißbrenner-System „WH und WH-PP“ luftgekühlt <b>ROBO WH A360 / ROBO WH A500</b>	Seite	7
■ MIG/MAG-Schweißbrenner-System „WH und WH-PP“ flüssiggekühlt <b>ROBO WH W300 / ROBO WH W500 / ROBO WH W600</b>	Seite	15
■ MIG/MAG-Schweißbrenner-System „ABIROB® W“ flüssiggekühlt <b>ABIROB® W300 / ABIROB® W500 / ABIROB® W600</b>	Seite	23
■ MIG/MAG-Schweißbrenner-System „ABIROB® A ECO“ luftgekühlt <b>ABIROB® A300 / ABIROB® A360 / ABIROB® A500</b>	Seite	33
■ MIG/MAG-Schweißbrenner-System „ABIROB® 350 GC“ luftgekühlt <b>ABIROB® 350 GC</b>	Seite	41
■ MIG/MAG-Schweißbrenner-System „ROBO Standard“ flüssiggekühlt <b>ROBO 455 D</b>	Seite	47
■ MIG/MAG-Schweißbrenner-System „ROBO Compact“ flüssiggekühlt <b>ROBO Compact W600</b>	Seite	53
<b>WIG-Schweißbrenner-Systeme</b>	Seite	59
■ WIG-Schweißbrenner-System „ABITIG® WH“ flüssiggekühlt <b>ABITIG® WH 220 W / ABITIG® WH 400 W</b>	Seite	61
■ WIG-Schweißbrenner-System „ABITIG® MT“ flüssiggekühlt <b>ABITIG® MT 300 W / ABITIG® MT 500 W</b>	Seite	69
<b>Roboter-Peripherie</b>	Seite	77
■ Roboterhalterung für extern geführte Schlauchpakete <b>CAT3</b>	Seite	79
■ Roboterhalterungen für intern geführte Schlauchpakete <b>iCAT / iCAT mini / iSTM</b>	Seite	85
■ Drahtfördersystem <b>MasterLiner</b>	Seite	107
■ Brennerreinigungsstation <b>BRS / TSi / DAV</b>	Seite	119





# MIG/MAG-Schweißbrenner-Systeme

## luft- und flüssiggekühlt



### ROBO WH / ROBO WH-PP luft- und flüssiggekühlt

Schnelle Anpassung an wechselnde Schweißaufgaben ...

**Leistungsgröße:** bis 550 A

**Einsatzgebiete:** Automobilbau, Automobil-Zulieferer (Tier 1, Tier 2), Nutzfahrzeugbau, Erdbewegungsmaschinen, Schienenfahrzeugbau, Maschinen- und Stahlbau

**Automatisierungsgrad:** Low Medium High

Seite 7



### ABIROB® W flüssiggekühlt

Robust & flexibel ...

**Leistungsgröße:** bis 600 A

**Einsatzgebiete:** Nutzfahrzeugbau, Erdbewegungsmaschinen, Schienenfahrzeugbau, Schiffsbau, Maschinen- und Stahlbau

**Automatisierungsgrad:** Low Medium High

Seite 23



### ABIROB® A ECO luftgekühlt

Einfach & effektiv ...

**Leistungsgröße:** bis 500 A

**Einsatzgebiete:** Automobilbau, Automobil-Zulieferer (Tier 1, Tier 2), Zweiradindustrie, Behälterbau, Luft- und Raumfahrtindustrie

**Automatisierungsgrad:** Low Medium High

Seite 33



### ABIROB® 350 GC luftgekühlt

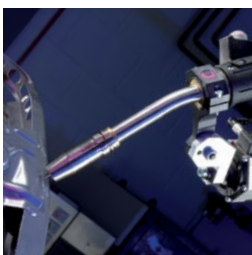
Robust, langlebig & kostengünstig ...

**Leistungsgröße:** bis 350 A

**Einsatzgebiete:** Automobilbau, Automobil-Zulieferer (Tier 1, Tier 2), Zweiradindustrie, Behälterbau

**Automatisierungsgrad:** Low Medium High

Seite 41



### ROBO Standard flüssiggekühlt

Stark, verlässlich & ökonomisch ...

**Leistungsgröße:** bis 450 A

**Einsatzgebiete:** Nutzfahrzeugbau, Erdbewegungsmaschinen, Schienenfahrzeugbau, Schiffsbau, Behälterbau, Maschinen- und Stahlbau

**Automatisierungsgrad:** Low Medium High

Seite 47



### ROBO Compact flüssiggekühlt

Stark, verlässlich & ökonomisch ...

**Leistungsgröße:** bis 600 A

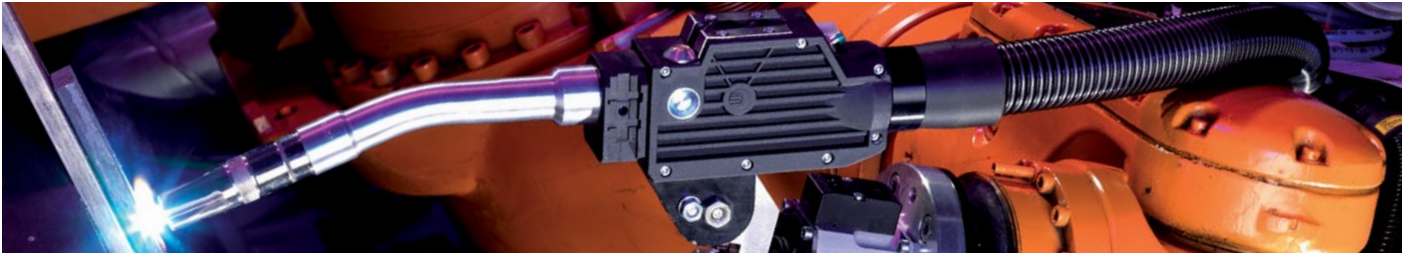
**Einsatzgebiete:** Nutzfahrzeugbau, Erdbewegungsmaschinen, Schienenfahrzeugbau, Schiffsbau, Behälterbau, Maschinen- und Stahlbau

**Automatisierungsgrad:** Low Medium High

Seite 53



# MIG/MAG-Schweißbrenner-System „ROBO WH & WH-PP“ luftgekühlt



## Schnelle Anpassung an wechselnde Schweißaufgaben ...

Das luftgekühlte MIG/MAG-Schweißbrenner Wechselhals-System WH / WH-PP ermöglicht – bedingt durch die innovative Schnittstellentechnologie am Wechselkörper – den manuellen oder automatischen Austausch des kompletten Brennerhalses. D. h., in Sekundenschnelle können Brenner gleicher Bauart zu Wartungszwecken oder aber auch Brenner mit speziellen Geometrien für andere Schweißpositionen ausgetauscht werden.

Ebenso kann der Austausch von Strom- und Gasdüse sowie die Überprüfung des TCPs außerhalb der Schweißzelle stattfinden. Das erhöht die Verfügbarkeit der Anlage und reduziert Stillstandzeiten.

## Argumente, die für sich sprechen:

- Schneller Brennerhalswechsel und schnell austauschbare Verschleißteile erhöhen die Anlagenverfügbarkeit
- Flexible Anpassung an wechselnde Schweißaufgaben
- Auch als Push-Pull-System für präzise Drahtförderung verfügbar
- Luftgekühlt bis 360 A

## Automatisierungsgrad\*:

Low	Medium	High
-----	--------	------

## Einsatzgebiete:



- Automobilbau
- Automobil-Zulieferer (Tier 1, Tier 2)
- Nutzfahrzeugbau
- Erdbewegungsmaschinen
- Schienenfahrzeugbau
- Maschinen- und Stahlbau

## Material:

- Baustähle (beschichtet / unbeschichtet)
- Chrom-Nickel-Stähle
- Duplex-Stähle
- Nickel-Basis-Werkstoffe
- Mischverbindungen
- Aluminium-Werkstoffe
- Magnesium-Werkstoffe
- Kupfer-Werkstoffe
- Sonder-Werkstoffe

## Schnittstelle Roboter:

- Konventionelle Roboter (Schlauchpaket außenliegend):
  - Roboterhalterung CAT3
  - Starrer Halter RTM
- Hohlachsen-Roboter (Schlauchpaket innenliegend):
  - Roboterhalterung iCAT
  - Halter iSTM (für Roboter mit integrierter Kollisionssoftware)
- Hohlachsen-Roboter (Schlauchpaket außenliegend):
  - Roboterhalterung CAT3
  - Starrer Halter RTM

## \* Definition Automatisierungsgrad:

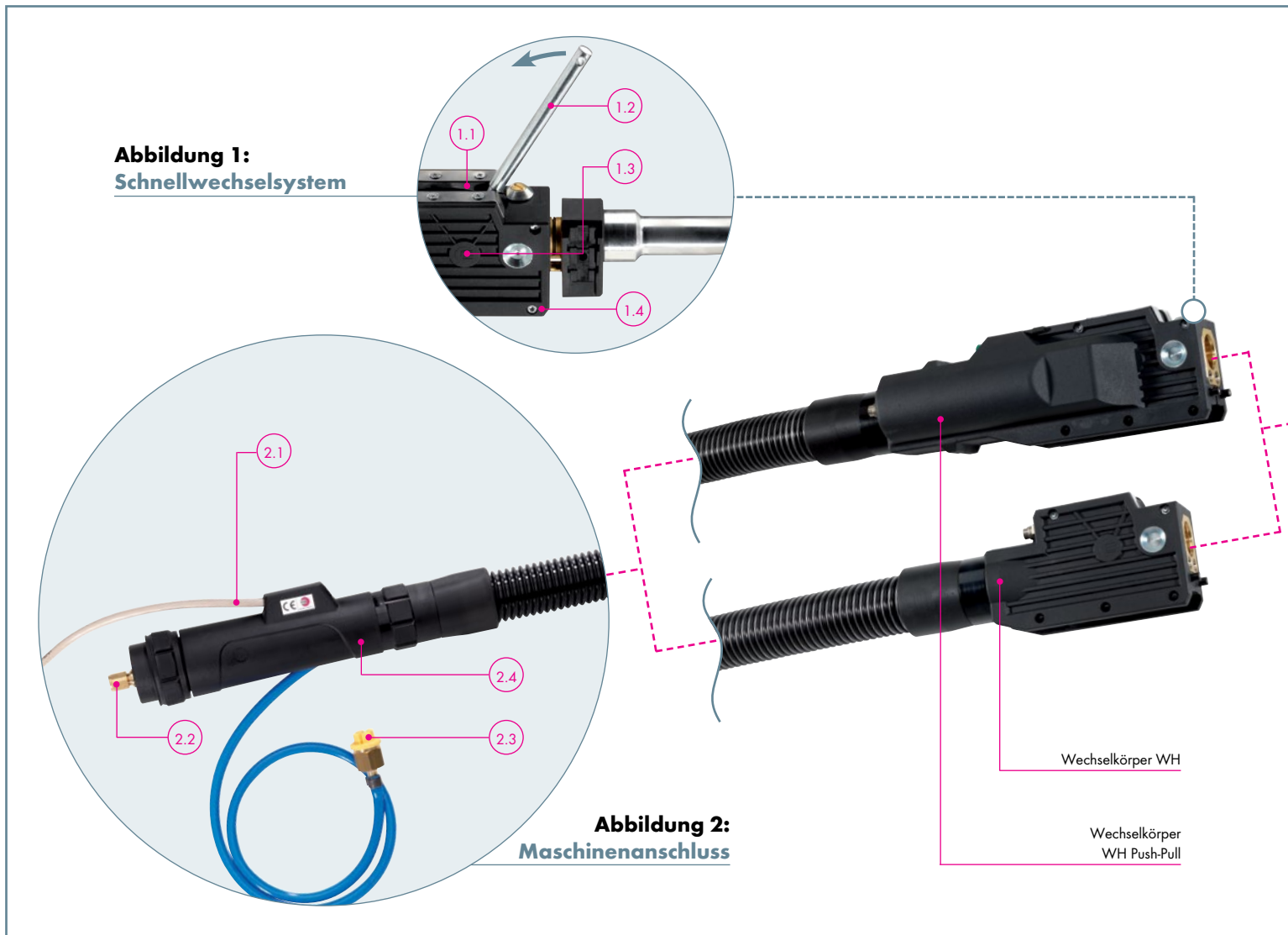
- Low** = Brennerhalswechsel nicht möglich
- Medium** = Brennerhalswechsel möglich (manuell)
- High** = Brennerhalswechsel möglich (manuell & automatisiert)

up to  
360 A



# „ROBO WH & WH-PP“ luftgekühlt

## Systemübersicht & technische Daten



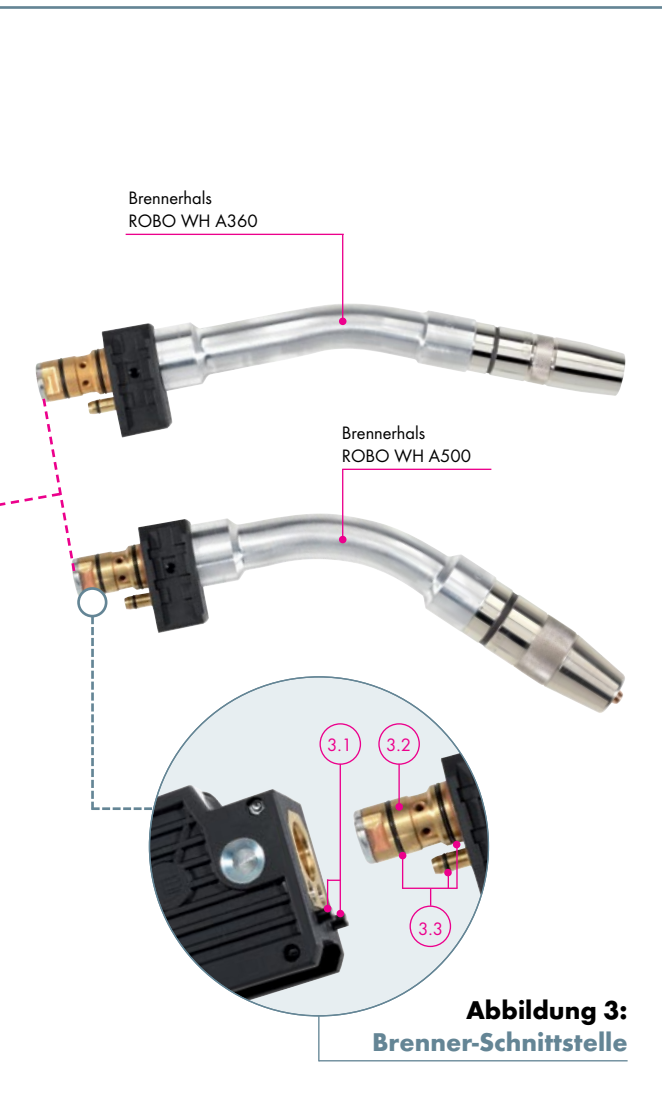
**Abbildung 1:**  
Schnellwechselsystem

- 1.1 Gummidichtungen verhindern das Eindringen von Schmutz
- 1.2 Werkzeug für manuellen Brennerhalswechsel (Handhebel)
- 1.3 Integrierte Drahtabschneide- und Positionierungsfunktion beim Brennerhalswechsel
- 1.4 Robustes Gehäuse für Wechselkörper (optional mit Drahtklemme<sup>1</sup>)

**Abbildung 2:**  
Maschinenanschluss

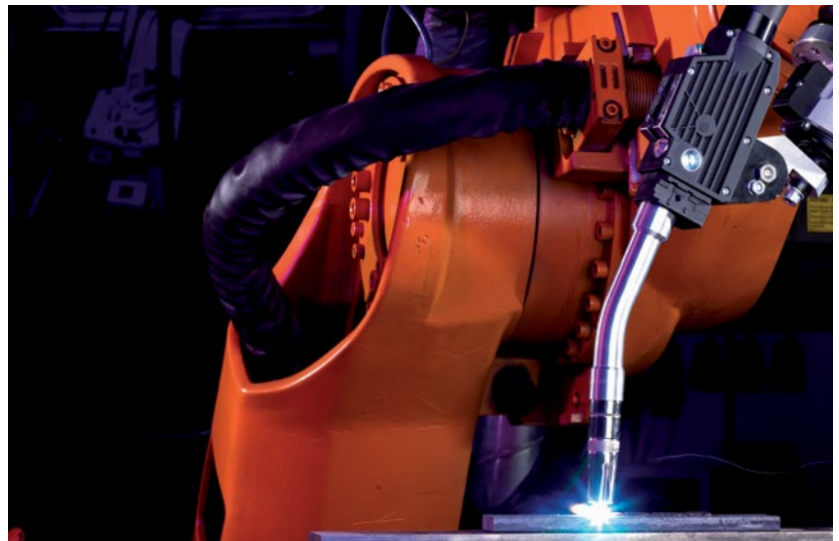
- 2.1 Hochwertige Steuerleitung mit Zugentlastung (Steuerleitungsstecker auf Anfrage)
- 2.2 Maschinenanschluss lieferbar für alle gängigen Drahtvorschübe
- 2.3 Ausblasschlauch mit Verschlusskappe
- 2.4 Robustes Knickschutzgehäuse mit Knickschutzfeder

<sup>1</sup> Drahtklemme und Gasdüsensensor-Anschluss werden für das taktile Nahtsuchen mittels Gasdüse benötigt. Fragen Sie Ihren Roboterhersteller.



**Abbildung 3:**  
**Brenner-Schnittstelle**

- 3.1 Kontakte für optionalen Gasdüsen-Sensor<sup>1</sup>
- 3.2 Kompakte und platzsparende Schnittstelle
- 3.3 O-Ringe sorgen für eine gasdichte Verbindung



**Technische Daten nach EN 60 974-7:**

**ROBO WH A360**

Kühlart:	luftgekühlt*
Belastung:	300 A CO <sub>2</sub> 250 A Mischgas M21 nach DIN EN ISO 14175
Einschaltdauer:	100 %
Draht-Ø:	0,8 - 1,2 mm
Brennergeometrien:	22°/45°

**ROBO WH A500**

Kühlart:	luftgekühlt*
Belastung:	360 A CO <sub>2</sub> 290 A Mischgas M21 nach DIN EN ISO 14175
Einschaltdauer:	100 %
Draht-Ø:	0,8 - 1,2 mm
Brennergeometrien:	0°/22°/45°

\* Bei Pakettlängen größer als 3 m kann sich die Leistung reduzieren.

**Hinweis zu den technischen Daten:**

Belastungsdaten wurden unter normalen Bedingungen, bei geringer bis mittlerer Rückstrahlwärme, freier Luftzirkulation und unter 28°C Umgebungstemperatur ermittelt. Im Einsatz unter erschwerten Bedingungen sind die Belastungsdaten um 10 - 20 % zu reduzieren. Die Belastungsdaten reduzieren sich bei Impulslichtbogen um bis zu 35 %.



# „ROBO WH & WH-PP“ luftgekühlt Brennerhäse & Verschleißteile

## ROBO WH A360



### Brennerhäse

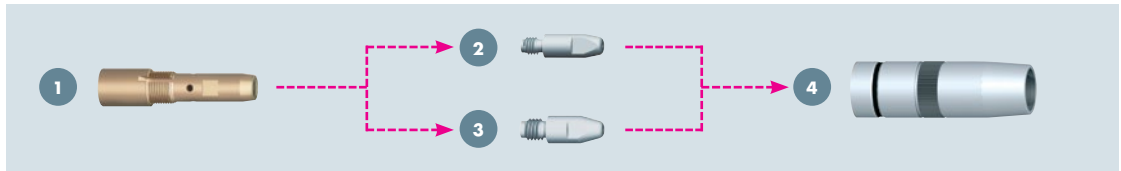
Ausstattung	22°	45°	Bestell-Nr.
Standard	962.1410.1	962.1411.1	

Verschleiß- und Ausrüstteile gehören nicht zum Lieferumfang! Bitte separat und anwendungsbezogen bestellen!

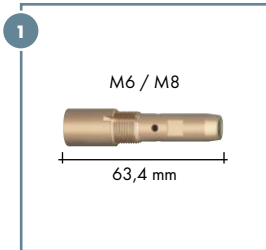
### Neck-Liner

für	Brenner-Geometrie	Draht-Ø	Bestell-Nr.
Stahl	22° / 45°	Ø 0,8-0,9	149.0276.5
		Ø 1,0-1,2	149.0277.5
Alu	22° / 45°	Ø 0,8-1,0	149.0278.5
		Ø 1,2-1,6	149.0279.5

## Verschleißteile für ROBO WH A360



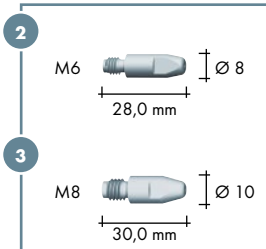
### 1 Düsenstock (VE=5)



Typ	Bestell-Nr.
M6 Kupfer <sup>1</sup>	142.0196.5
M6 Messing	142.0160.5
M8 Kupfer <sup>1</sup>	142.0170.5
M8 Messing	142.0163.5

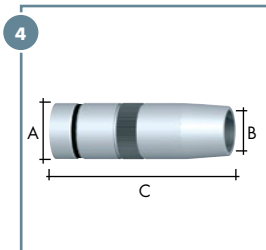
<sup>1</sup> Empfohlen bei hohen Leistungen.

### 2 Stromdüse M6 3 Stromdüse M8 (VE=10)



Typ	Draht-Ø	Bestell-Nr.	
		M6	M8
CuCrZr versilbert	Ø 0,8	147.0054	147.0117
	Ø 0,9	147.0172	147.0217
	Ø 1,0	147.0245	147.0316
	Ø 1,2	147.0382	147.0445

### 4 Gasdüse (VE=5)



Typ Flaschenform	Ø A	Ø B	Länge C	Bestell-Nr.
Flush <sup>2</sup>	Ø 22,0	Ø 12,0	68,0 mm	145.0599
Recess (-2,0 mm) <sup>3</sup>	Ø 22,0	Ø 12,0	70,0 mm	145.0600
Stick-out (+3,0 mm) <sup>4</sup>	Ø 22,0	Ø 12,0	65,0 mm	145.0601
Flush <sup>2</sup>	Ø 22,0	Ø 14,0	68,0 mm	145.0618
Stick-out (+3,0 mm) <sup>4</sup>	Ø 22,0	Ø 14,0	65,0 mm	145.0619

Typ Konisch	Ø A	Ø B	Länge C	Bestell-Nr.
Flush <sup>2</sup>	Ø 22,0	Ø 14,0	68,0 mm	145.0595
Recess (-2,0 mm) <sup>3</sup>	Ø 22,0	Ø 14,0	70,0 mm	145.0596
Stick-out (+3,0 mm) <sup>4</sup>	Ø 22,0	Ø 14,0	65,0 mm	145.0597
Flush <sup>2</sup>	Ø 22,0	Ø 16,0	68,0 mm	145.0592
Recess (-2,0 mm) <sup>3</sup>	Ø 22,0	Ø 16,0	70,0 mm	145.0593
Stick-out (+3,0 mm) <sup>4</sup>	Ø 22,0	Ø 16,0	65,0 mm	145.0594

<sup>2</sup> Flush: Stromdüse bündig

<sup>3</sup> Recess: Stromdüse zurückstehend

<sup>4</sup> Stick-out: Stromdüse vorstehend

# „ROBO WH & WH-PP“ luftgekühlt Brennerhäse & Verschleißteile

## ROBO WH A500



### Brennerhäse

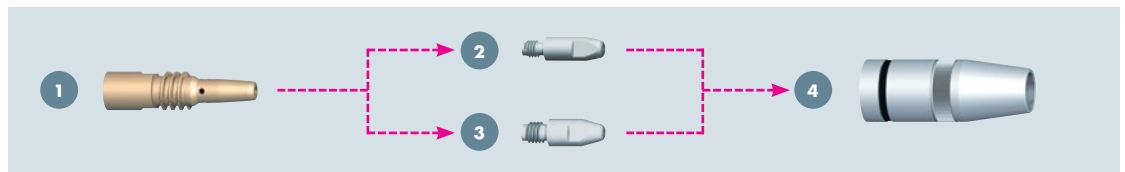
Ausstattung	Bestell-Nr.		
	0°	22°	45°
Standard	962.1504.1	962.1505.1	962.1506.1

Verschleiß- und Ausrüstteile gehören nicht zum Lieferumfang! Bitte separat und anwendungsbezogen bestellen!

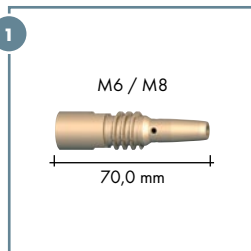
### Neck-Liner

für	Brenner-Geometrie	Draht-Ø	Bestell-Nr.
Stahl	0° / 22° / 45°	Ø 0,8-0,9	149.0276.5
		Ø 1,0-1,2	149.0277.5
Alu	0° / 22° / 45°	Ø 0,8-1,0	149.0278.5
		Ø 1,2-1,6	149.0279.5

## Verschleißteile für ROBO WH A500



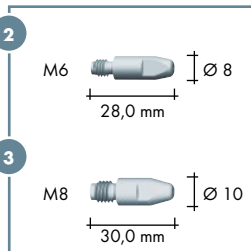
### 1 Düsenstock (VE=5)



Typ	Bestell-Nr.
M6 Messing	142.0159.5
M8 Messing	142.0158.5
M8 Kupfer <sup>1</sup>	142.0169.5

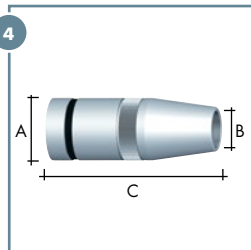
<sup>1</sup> Empfohlen bei hohen Leistungen.

### 2 Stromdüse M6 3 Stromdüse M8 (VE=10)



Typ	Draht-Ø	Bestell-Nr.	
		M6	M8
CuCrZr versilbert	Ø 0,8	147.0054	147.0117
	Ø 0,9	147.0172	147.0217
	Ø 1,0	147.0245	147.0316
	Ø 1,2	147.0382	147.0445

### 4 Gasdüse (VE=5)



Typ Flaschenform	Ø A	Ø B	Länge C	Bestell-Nr.
Flush <sup>2</sup>	Ø 28,0	Ø 14,0	75,0 mm	145.0586
Recess (-2,0 mm) <sup>3</sup>	Ø 28,0	Ø 14,0	77,0 mm	145.0587
Stick-out (+3,0 mm) <sup>4</sup>	Ø 28,0	Ø 14,0	72,0 mm	145.0588
Flush <sup>2</sup>	Ø 28,0	Ø 16,0	75,0 mm	145.0583
Recess (-2,0 mm) <sup>3</sup>	Ø 28,0	Ø 16,0	77,0 mm	145.0584
Stick-out (+3,0 mm) <sup>4</sup>	Ø 28,0	Ø 16,0	72,0 mm	145.0585

Typ Konisch	Ø A	Ø B	Länge C	Bestell-Nr.
Flush <sup>2</sup>	Ø 28,0	Ø 13,0	75,0 mm	145.0589
Recess (-2,0 mm) <sup>3</sup>	Ø 28,0	Ø 13,0	77,0 mm	145.0590
Stick-out (+3,0 mm) <sup>4</sup>	Ø 28,0	Ø 13,0	72,0 mm	145.0591
Flush <sup>2</sup>	Ø 28,0	Ø 16,0	75,0 mm	145.0580
Recess (-2,0 mm) <sup>3</sup>	Ø 28,0	Ø 16,0	77,0 mm	145.0581
Stick-out (+3,0 mm) <sup>4</sup>	Ø 28,0	Ø 16,0	72,0 mm	145.0582

<sup>2</sup> Flush: Stromdüse bündig

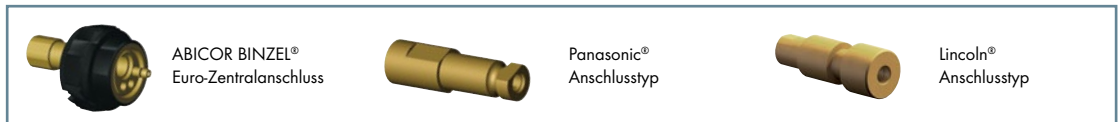
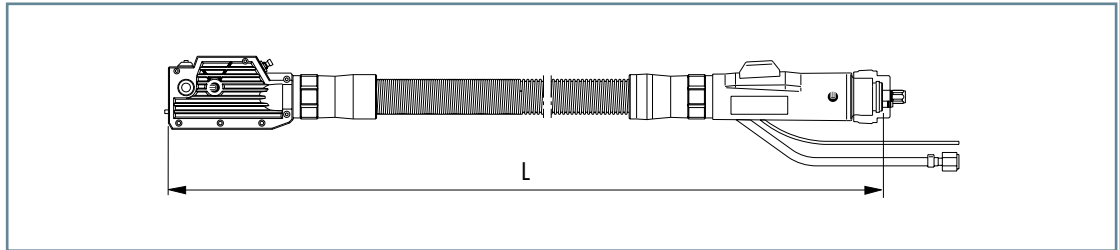
<sup>3</sup> Recess: Stromdüse zurückstehend

<sup>4</sup> Stick-out: Stromdüse vorstehend



# „ROBO WH & WH-PP“ luftgekühlt Schlauchpakete & Zubehör

## Schlauchpaket und Anschlussstypen



Aufgrund der vielfältigen Anschlussvarianten und Schlauchpaketlängen können wir hier keine Bestellnummern aufführen. Bitte wenden Sie sich an Ihren zuständigen Kundenberater, um die optimale Lösung für Sie zu finden. Halten Sie dazu bitte möglichst alle Angaben bereit, wie z.B. Anschlussvariante, Stromquellenfabrikat und -typ, Drahtvorschubkoffer-Bezeichnung, Steckerbelegung für die Steuerleitung und Einzelanschlüsse für die Ausblasfunktion.

## Führungsspiralen für Euro-Zentralanschluss<sup>1</sup>

Typ	Draht-Ø	bis L=1,5 m <sup>4</sup>	bis L=3,15 m <sup>4</sup>	10,0 m <sup>5</sup>	Spannzange
Spirale Stahl schwarz <sup>2</sup>	Ø 0,8-1,2	124.0145.1	124.0146.1	124.0159.1	131.0012
Spirale Stahl weiß <sup>2</sup>	Ø 1,4-1,6	124.0147	124.0148	124.0160	131.0011
Kombidrahtführung <sup>3</sup>	Ø 0,8-1,2	128.M008	128.M009	-	131.0019
	Ø 1,4-1,6	128.M012.1	128.M013.1	-	131.0020

<sup>1</sup> Führungsspiralen für andere Anschlussstypen erhalten Sie auf Anfrage.

<sup>2</sup> Spirale Stahl weiß und Stahl weiß (isoliert) für den Einsatz von unlegierten und niedriglegierten Stählen. Die komplett isolierte Drahtführung verhindert Beschädigungen durch „Mikro-Lichtbögen“ auf dem Draht. Der somit optimale Stromübergang im Kontaktrohr verbessert den Schweißprozess. Für Stromquellen mit optionaler Schweißdraht-Sensorik ist die isolierte Stahlspirale obligatorisch einzusetzen.

<sup>3</sup> Kombidrahtführung – für Aluminium oder Bronzedrähte – ist eine Kombination aus PA-Liner und einer angepassten Messingspirale im vorderen Bereich, um eine thermische Überlastung des PA's zu vermeiden.

<sup>4</sup> Inklusive 1x Spannzange

<sup>5</sup> Zur individuellen Fertigung inklusive 2x Spannzange

## Zubehör



### Einstellvorrichtung

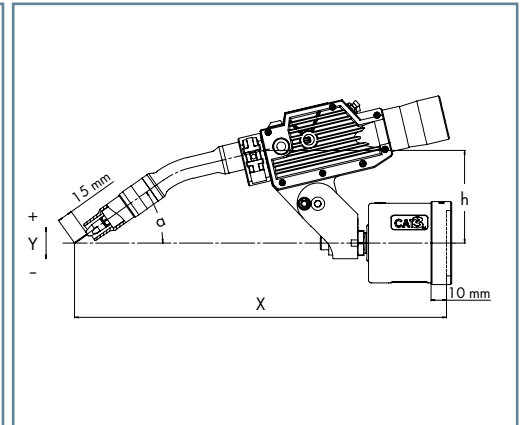
für Brennertyp	Brenner-Geometrie	Bestell-Nr.
ROBO WH A	0°/22°/ 45°	837.0591.1

# „ROBO WH & WH-PP“ luftgekühlt Halter & TCP-Geometrien

## Brennerhalter für ROBO WH und WH-PP

in Verbindung mit CAT3 kpl.

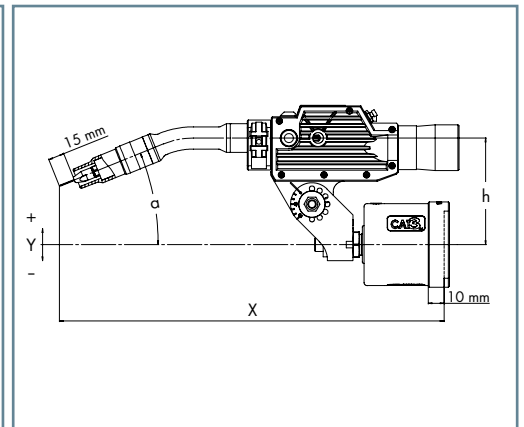
Brenner- typ	Brenner- Geometrie	X	Y	h	$\alpha$	Bestell-Nr.
		(mm)				
ROBO WH	0°	407	0	83	20°	960.0026.1
A 360	22°	391	0	92	33°	960.0026.1
	35°	376	0	97	39°	960.0026.1
	45°	363	0	101	43°	960.0026.1
ROBO WH	0°	407	0	83	20°	960.0026.1
A 500	22°	391	0	92	33°	960.0026.1
	45°	363	0	101	43°	960.0026.1



## Segmenthalter für ROBO WH und WH-PP<sup>1</sup>

in Verbindung mit CAT3

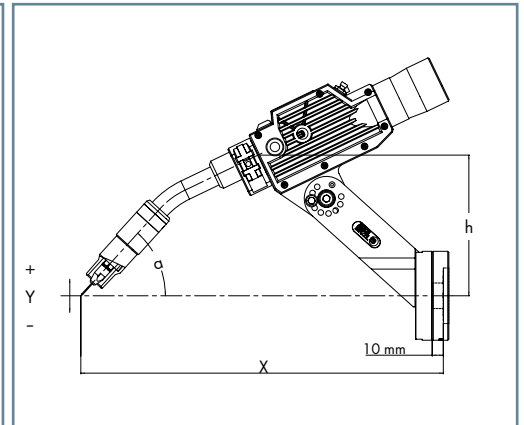
Brenner- typ	Brenner- Geometrie	X	Y	h	$\alpha$	Bestell-Nr.
		(mm)				
ROBO WH	0°	402	100	100	0°	780.0307.1
A 360	22°	393	50	100	22°	780.0307.1
	35°	379	20	100	35°	780.0307.1
	45°	362	-6	100	45°	780.0307.1
ROBO WH	0°	402	100	100	0°	780.0307.1
A 500	22°	393	50	100	22°	780.0307.1
	45°	362	-6	100	45°	780.0307.1



## RTM-Halter für ROBO WH und WH-PP<sup>1</sup>

für Roboter mit Kollisions-Software

Brenner- typ	Brenner- Geometrie	X	Y	h	$\alpha$	Bestell-Nr.
		(mm)				
ROBO WH	0°	388	21	127	0°	780.0360
A 360	22°	358	-20	127	48°	780.0360
	35°	331	-41	127	61°	780.0360
	45°	305	-58	127	71°	780.0360
ROBO WH	0°	388	21	127	0°	780.0360
A 500	22°	358	-20	127	48°	780.0360
	45°	305	-58	127	71°	780.0360



Weitere Halter erhalten Sie auf Anfrage.

<sup>1</sup> Der Halter ist in 15°-Schritten einstellbar.



# MIG/MAG-Schweißbrenner-System „ROBO WH & WH-PP“ flüssiggekühlt



## Schnelle Anpassung an wechselnde Schweißaufgaben ...

Das flüssiggekühlte MIG/MAG-Schweißbrenner Wechselhals-System WH/WH-PP ermöglicht – bedingt durch die innovative Schnittstellentechnologie am Wechselkörper – den manuellen oder automatischen Austausch des kompletten Brennerhalses. D. h., in Sekundenschnelle können Brenner gleicher Bauart zu Wartungszwecken oder aber auch Brenner mit speziellen Geometrien für andere Schweißpositionen ausgetauscht werden.

Ebenso kann der Austausch von Strom- und Gasdüse sowie die Überprüfung des TCP's außerhalb der Schweißzelle stattfinden. Das erhöht die Verfügbarkeit der Anlage und reduziert Stillstandzeiten.

## Argumente, die für sich sprechen:

- Schneller Brennerhalswechsel und schnell austauschbare Verschleißteile erhöhen die Anlagenverfügbarkeit
- Flexible Anpassung an wechselnde Schweißaufgaben
- Auch als Push-Pull-System für präzise Drahtförderung verfügbar
- Flüssiggekühlt bis 600 A

up to  
600 A



## Automatisierungsgrad\*:

Low	Medium	High
-----	--------	------

## Einsatzgebiete:



- Automobilbau
- Automobil-Zulieferer (Tier 1, Tier 2)
- Nutzfahrzeugbau
- Erdbewegungsmaschinen
- Schienenfahrzeugbau
- Maschinen- und Stahlbau

## Material:

- Baustähle (beschichtet / unbeschichtet)
- Chrom-Nickel-Stähle
- Duplex-Stähle
- Nickel-Basis-Werkstoffe
- Mischverbindungen
- Aluminium-Werkstoffe
- Magnesium-Werkstoffe
- Kupfer-Werkstoffe
- Sonder-Werkstoffe

## Schnittstelle Roboter:

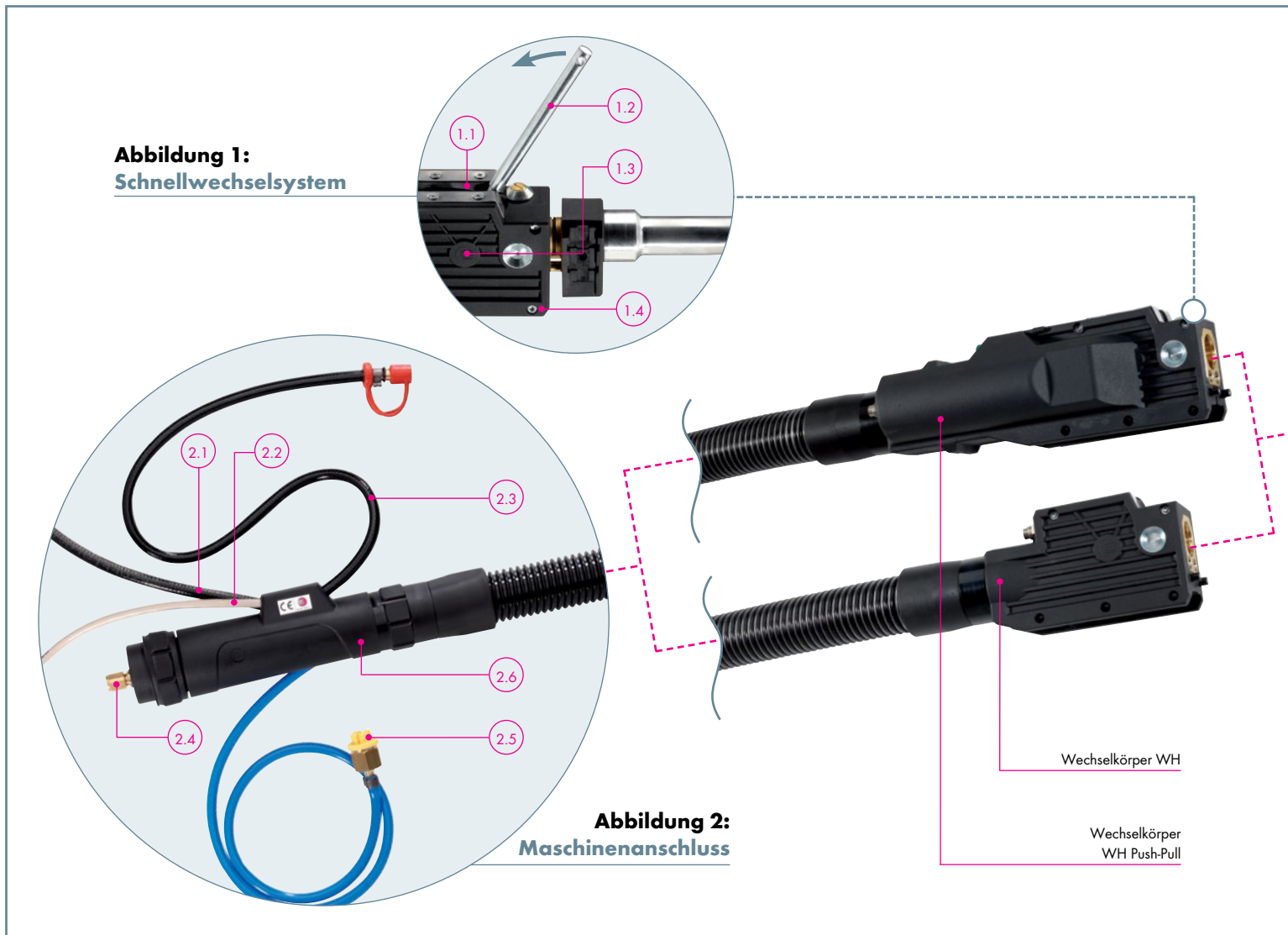
- Konventionelle Roboter (Schlauchpaket außenliegend):
  - Roboterhalterung CAT3
  - Starrer Halter RTM
- Hohlachsen-Roboter (Schlauchpaket innenliegend):
  - Roboterhalterung iCAT
  - Halter iSTM (für Roboter mit integrierter Kollisionssoftware)
- Hohlachsen-Roboter (Schlauchpaket außenliegend):
  - Roboterhalterung CAT3
  - Starrer Halter RTM

## \* Definition Automatisierungsgrad:

- Low = Brennerhalswechsel nicht möglich
- Medium = Brennerhalswechsel möglich (manuell)
- High = Brennerhalswechsel möglich (manuell & automatisiert)

# „ROBO WH & WH-PP“ flüssiggekühlt

## Systemübersicht & technische Daten



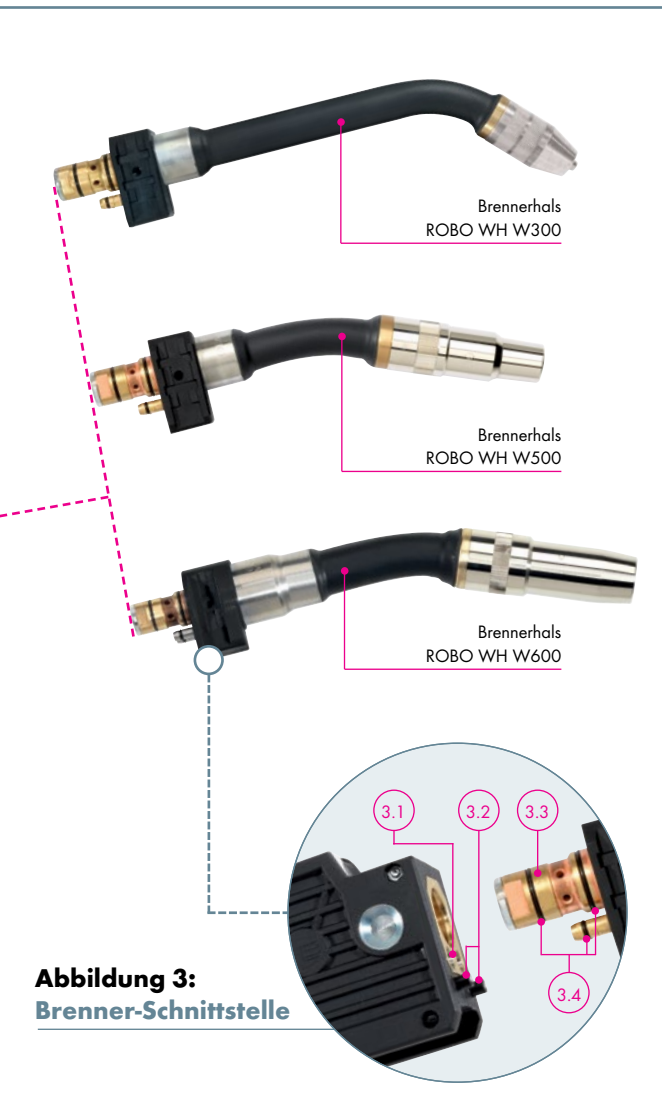
**Abbildung 1:**  
Schnellwechselsystem

- 1.1 Gummidichtungen verhindern das Eindringen von Schmutz
- 1.2 Werkzeug für manuellen Brennerhalswechsel (Handhebel)
- 1.3 Integrierte Drahtabschneide- und Positionierungsfunktion beim Brennerhalswechsel
- 1.4 Robustes Gehäuse für Wechselkörper (optional mit Drahtklemme<sup>1</sup>)

**Abbildung 2:**  
Maschinenanschluss

- 2.1 Kühlmittelvorlauf-Schlauch mit Verschluss
- 2.2 Hochwertige Steuerleitung mit Zugentlastung
- 2.3 Kühlmittelrücklauf-Schlauch mit Verschluss
- 2.4 Maschinenanschluss lieferbar für alle gängigen Drahtvorschübe
- 2.5 Ausblasschlauch mit Verschlusskappe
- 2.6 Robustes Knickschutzgehäuse mit Knickschutzfeder

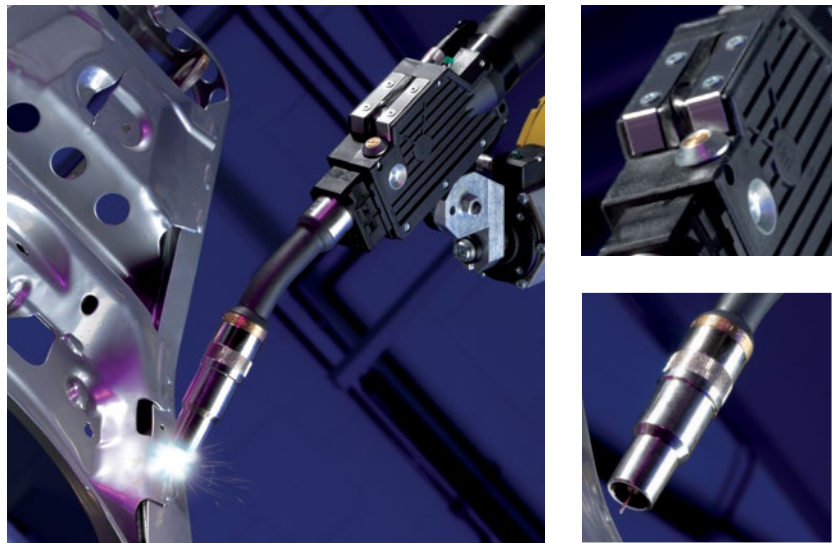
<sup>1</sup> Drahtklemme (Wire-brake) und Gasdüsensensor-Anschluss werden für die taktile Bauteilsuche benötigt. Fragen Sie Ihren Roboterhersteller.



**Abbildung 3:**  
**Brenner-Schnittstelle**

**Abbildung 3:**  
**Brenner-Schnittstelle**

- 3.1 Rückschlagventile für einen leakagefreien Brennerhalswechsel
- 3.2 Kontakte für optionalen Gasdüsensensor<sup>1</sup>
- 3.3 Kompakte und platzsparende Schnittstelle
- 3.4 O-Ringe sorgen für eine kühlmittel- und gasdichte Verbindung



**Technische Daten nach EN 60 974-7:**

**ROBO WH W300**

Kühlart: flüssiggekühlt  
 Belastung: 330 A CO<sub>2</sub>  
 300 A Mischgas M21 nach DIN EN ISO 14175  
 Einschaltdauer: 100 %  
 Draht-Ø: 0,8 - 1,2 mm  
 Brennergeometrien: 45°

**ROBO WH W500**

Kühlart: flüssiggekühlt  
 Belastung: 550 A CO<sub>2</sub>  
 500 A Mischgas M21 nach DIN EN ISO 14175  
 Einschaltdauer: 100 %  
 Draht-Ø: 0,8 - 1,6 mm  
 Brennergeometrien: 0°/22°/35°/45°

**ROBO WH W600**

Kühlart: flüssiggekühlt  
 Belastung: 600 A CO<sub>2</sub>  
 550 A Mischgas M21 nach DIN EN ISO 14175  
 Einschaltdauer: 100 %  
 Draht-Ø: max. 1,6 mm  
 Brennergeometrien: 0°/22°/35°/45°

**Hinweis zu den technischen Daten:**

Belastungsdaten wurden unter normalen Bedingungen, bei geringer bis mittlerer Rückstrahlwärme, freier Luftzirkulation und unter 28°C Umgebungstemperatur ermittelt. Im Einsatz unter erschwerten Bedingungen sind die Belastungsdaten um 10 - 20 % zu reduzieren. Die Belastungsdaten reduzieren sich bei Impulslichtbogen um bis zu 35 %.

# „ROBO WH & WH-PP“ flüssiggekühlt Brennerhäse & Verschleißteile

## ROBO WH W300



### Brennerhals

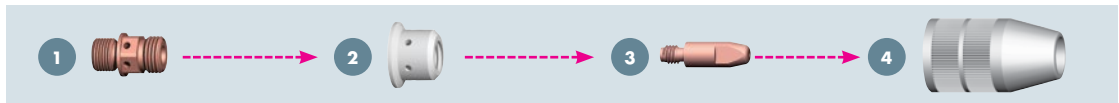
Ausstattung	Bestell-Nr.
Standard	962.1889.1

Verschleiß- und Ausrüstteile gehören nicht zum Lieferumfang! Bitte separat und anwendungsbezogen bestellen!

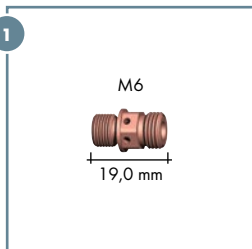
### Neck-Liner

für	Draht-Ø	Bestell-Nr.
Stahl	Ø 0,8-1,2	149.0040.5
Alu	Ø 0,8-1,2	149.0014.5

## Verschleißteile für ROBO WH W300



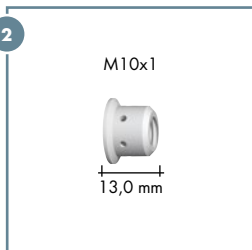
### 1 Düsenstock (VE=10)



Typ	Bestell-Nr.
M6 Kupfer <sup>1</sup>	785.5052

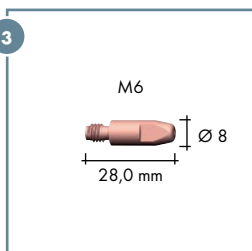
<sup>1</sup> Empfohlen bei hohen Leistungen.

### 2 Gasverteiler (VE=10)



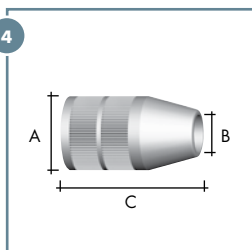
Typ	Bestell-Nr.
Standard	962.0657
Hochhitzebeständig aus Keramik	962.1341

### 3 Stromdüse (VE=10)



Typ	Draht-Ø	Bestell-Nr.
CuCrZr	Ø 0,8	140.0054
	Ø 0,9	140.0172
	Ø 1,0	140.0245
	Ø 1,2	140.0382

### 4 Gasdüse (VE=10)



Typ Konisch	Ø A	Ø B	Länge C	Bestell-Nr.
Recess (-1,0 mm) <sup>2</sup>	Ø 25,0	Ø 13,0	48,5 mm	145.0564
Stick-out (+3,0 mm) <sup>3</sup>	Ø 25,0	Ø 13,0	44,5 mm	145.0495.10
Stick-out (+3,0 mm) <sup>3</sup>	Ø 25,0	Ø 15,5	44,5 mm	145.0494.10

<sup>2</sup> Recess: Stromdüse zurückstehend

<sup>3</sup> Stick-out: Stromdüse vorstehend



# „ROBO WH & WH-PP“ flüssiggekühlt Brennerhülse & Verschleißteile

## ROBO WH W500



### Brennerhals

Ausstattung	Bestell-Nr.			
	0°	22°	35°	45°
Standard	962.1550.1	962.1549.1	962.1551.1	962.1532.1
mit Gasdüsensensor*	962.1595.1	962.1596.1	962.1597.1	962.1598.1

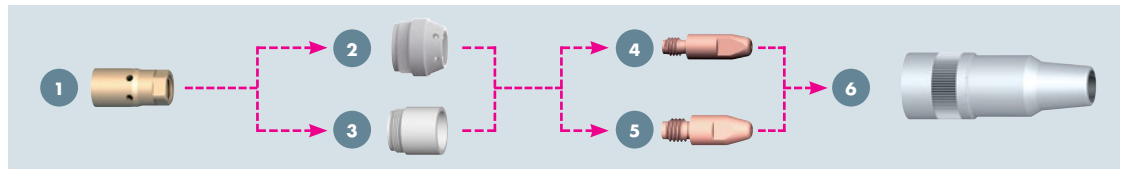
Verschleiß- und Ausrüstteile gehören nicht zum Lieferumfang! Bitte separat und anwendungsbezogen bestellen!

\* Gasdüsensensor-Anschluss für das taktile Nahtsuchen mittels Gasdüse

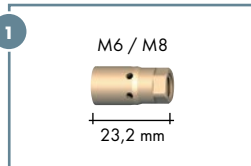
### Neck-Liner

Brenner-Geometrie	Draht-Ø	Bestell-Nr.	
		für Stahl	für Alu
0° / 22°	Ø 0,8-1,0	-	149.0230.5
	Ø 1,0-1,2	149.0226.5	149.0232.5
	Ø 1,4-1,6	149.0228.5	-
35° / 45°	Ø 0,8-1,0	-	149.0231.5
	Ø 1,0-1,2	149.0227.5	149.0233.5
	Ø 1,4-1,6	149.0229.5	-

## Verschleißteile für ROBO WH W500



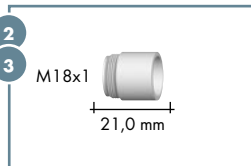
### 1 Düsenstock (VE=10)



Typ	Bestell-Nr.
M6 Kupfer <sup>1</sup>	142.0133.10
M6 Messing	142.0216.10
M8 Kupfer <sup>1</sup>	142.0151.10
M8 Messing	142.0117.10

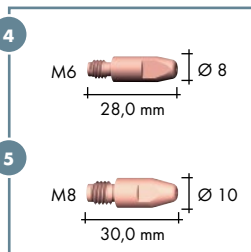
<sup>1</sup> Empfohlen bei hohen Leistungen.

### 2 Gasverteiler 3 Spritzerschutz (VE=10)



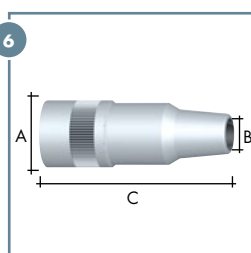
Typ	Bestell-Nr.
Gasverteiler Standard (o. Abb.)	943.0284
Spritzerschutz Standard	146.0054.10
Spritzerschutz Standard, kurz	146.0064
Spritzerschutz hochhitzebeständig	146.0059.10

### 4 Stromdüse M6 5 Stromdüse M8 (VE=10)



Typ	Draht-Ø	Bestell-Nr.	
		M6	M8
CuCrZr	Ø 0,8	140.0054	140.0117
	Ø 0,9	140.0172	140.0217
	Ø 1,0	140.0245	140.0316
	Ø 1,2	140.0382	140.0445
	Ø 1,4	-	140.0536
	Ø 1,6	-	140.0590

### 6 Gasdüse (VE=10)



Typ Flaschenform	Ø A	Ø B	Länge C	Bestell-Nr.
Recess (-2,6 mm) <sup>2</sup>	Ø 27,0	Ø 13,0	77,0 mm	145.0556.10
Recess (-1,1 mm) <sup>2</sup>	Ø 27,0	Ø 13,0	75,5 mm	145.0479.10
Recess (-2,6 mm) <sup>2</sup>	Ø 27,0	Ø 15,5	77,0 mm	145.0480.10
Recess (-1,1 mm) <sup>2</sup>	Ø 27,0	Ø 15,5	75,5 mm	145.0544.10
Stick-out (+2,4 mm) <sup>3</sup>	Ø 27,0	Ø 15,5	72,0 mm	145.0466.10

Typ Konisch	Ø A	Ø B	Länge C	Bestell-Nr.
Recess (-1,1 mm) <sup>2</sup>	Ø 27,0	Ø 15,5	75,5 mm	145.0553.10
Stick-out (+2,4 mm) <sup>3</sup>	Ø 27,0	Ø 15,5	72,5 mm	145.0568.10

<sup>2</sup> Recess: Stromdüse zurückstehend

<sup>3</sup> Stick-out: Stromdüse vorstehend

# „ROBO WH & WH-PP“ flüssiggekühlt Brennerhülse & Verschleißteile

## ROBO WH W600



### Brennerhals

Ausstattung	Bestell-Nr.			
	0°	22°	35°	45°
Standard	962.1745.1	962.1746.1	962.1747.1	962.1748.1
mit Gasdüsensensor*	962.1769.1	962.1770.1	962.1771.1	962.1772.1

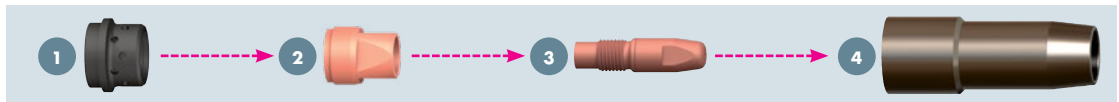
Verschleiß- und Ausrüstteile gehören nicht zum Lieferumfang! Bitte separat und anwendungsbezogen bestellen!

\*Gasdüsensensor-Anschluss für das taktile Nahtsuchen mittels Gasdüse

### Neck-Liner

für	Draht-Ø	Bestell-Nr.
Stahl	Ø 1,0-1,2	149.0270.5
	Ø 1,4-1,6	149.0271.5
Alu	Ø 1,2-1,6	149.0272.5

## Verschleißteile für ROBO WH W600

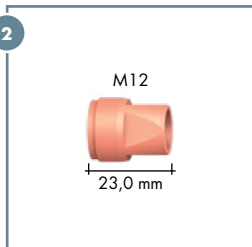


### 1 Gasverteiler (VE=10)



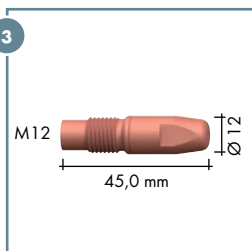
Typ	Bestell-Nr.
Standard	146.0079.10

### 2 Düsenstock (VE=10)



Typ	Bestell-Nr.
M12	142.0214.10

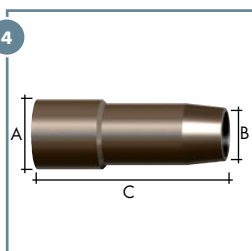
### 3 Stromdüse (VE=10)



Typ	Draht-Ø	Bestell-Nr.
CuCrZr	Ø 1,2	140.1563.10
	Ø 1,4	140.1564.10
HDS**	Ø 1,6	140.1565.10
	Ø 1,2	147.6563.10
	Ø 1,4	147.6564.10
	Ø 1,6	147.6565.10

\*\*HDS = Hochfester dispersions-gehärteter Kupferwerkstoff, versilbert

### 4 Gasdüse (VE=5)



Typ Konisch	Ø A	Ø B	Länge C	Bestell-Nr.
Flush <sup>1</sup>	34,0	21,5	92,0 mm	145.0686.5
Stick-Out (+ 6,0 mm) <sup>2</sup>	34,0	21,5	86,0 mm	145.0687.5
Recess (- 3,0 mm) <sup>3</sup>	34,0	21,5	95,0 mm	145.0688.5
Flush <sup>1</sup>	34,0	18,0	92,0 mm	145.0689.5

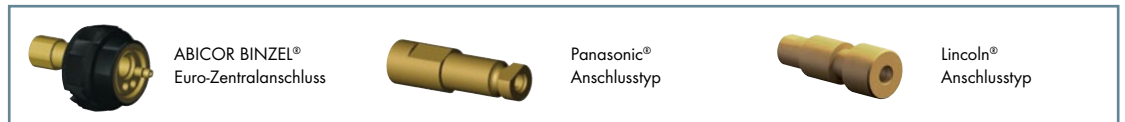
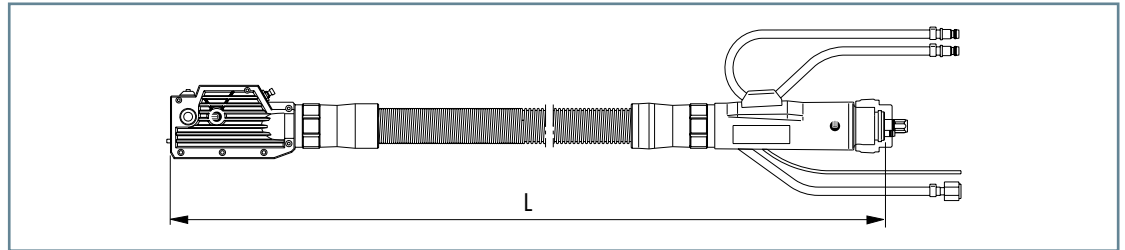
<sup>1</sup> Flush: Stromdüse bündig

<sup>2</sup> Stick-out: Stromdüse vorstehend

<sup>3</sup> Recess: Stromdüse zurückstehend

# „ROBO WH & WH-PP“ flüssiggekühlt Schlauchpakete & Zubehör

## Schlauchpakete und Anschlussstypen



### Schlauchpakete „WH“ kpl.

mit Anschlussstyp	Länge	Bestell-Nr.
ABICOR BINZEL®	1,05 m	965.2001
Euro-Zentralanschluss	1,15 m	965.2002
	1,25 m	965.2003
	1,45 m	965.2004
	1,65 m	965.2005
	2,15 m	965.2006
	2,65 m	965.2007
	3,15 m	965.2008

### Schlauchpakete „WH-PP“ kpl.

(Getriebeübersetzung  $i=17,1:1$  / Motor 42 V DC\*)

mit Anschlussstyp	Länge	Bestell-Nr.
ABICOR BINZEL®	1,10 m	965.4014
Euro-Zentralanschluss	1,50 m	965.4015
	1,70 m	965.4016
	2,20 m	965.4001
	2,70 m	965.4002
	3,20 m	965.4003

Im Lieferumfang enthalten ist die Spirale Stahl rot 0,8–1,2 mm. Andere Ausführungen bitte separat bestellen.

\* Die Steuerleitung ist maschinenseitig nicht konfiguriert. Stromquellenspezifische Ausführungen der Motor-Getriebe-Kombination (24 V / 42 V / 32 V) sowie Längen über 3,2 m erhalten Sie auf Anfrage.

## Führungsspiralen für Euro-Zentralanschluss<sup>1</sup>

Typ	Draht-Ø	bis L=1,65 m	bis L=3,20 m	bis L=5,00 m
Spirale Stahl rot <sup>2</sup>	Ø 0,8–1,2	124.0176	124.0111.1	124.0113.1
Spirale Stahl BSLblue <sup>2</sup>	Ø 1,4–1,6	124.0136	124.0108	124.0110
PA-Seele <sup>3</sup>	Ø 0,8–1,2	128.0039	128.0012	128.0016
	Ø 1,4–1,6	128.0040	128.0020	128.0030

<sup>1</sup> Führungsspiralen für andere Anschlussstypen erhalten Sie auf Anfrage.

<sup>2</sup> Spirale Stahl rot und Stahl BSLblue (isoliert) für den Einsatz von unlegierten und niedriglegierten Stählen. Die komplett isolierte Drahführung verhindert Beschädigungen durch „Mikro-Lichtbögen“ auf dem Draht. Der somit optimale Stromübergang im Kontaktrohr verbessert den Schweißprozess. Für Stromquellen mit optionaler Schweißdraht-Sensorik ist die isolierte Stahlspirale obligatorisch einzusetzen. Führungsspiralen für Aluminium- und Sonderdrähte auf Anfrage.

<sup>3</sup> PA-Seele für den Einsatz von Aluminium- und Sonderdrähten. Gute Gleiteigenschaften und Abriebfestigkeit. Anwendungsgrenztemperatur 150° C.

## Drahtförderrollen für WH-PP

Draht-Ø	Alu (U-Nut)	Universal (V-Nut)
Ø 0,8	961.0017	961.0269
Ø 0,9	961.0056	961.0270
Ø 1,0	961.0018	961.0227
Ø 1,2	961.0019	961.0228
Ø 1,4	-	961.0279
Ø 1,6	961.0020	961.0267

## Zubehör



### Einstellvorrichtung

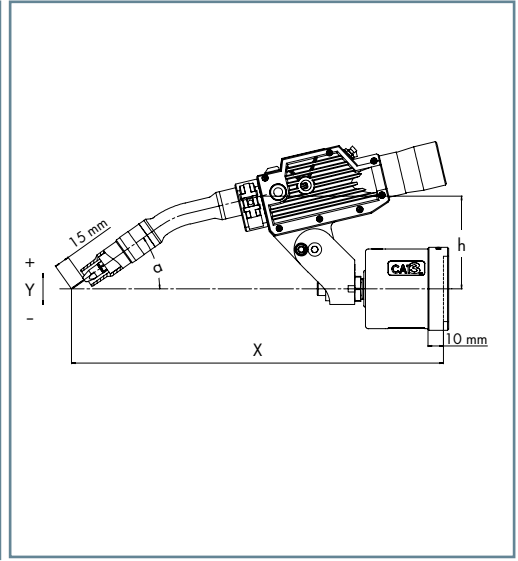
für Brennertyp	Brenner-Geometrie	Bestell-Nr.
ROBO WH W300	45°	837.0163.1
ROBO WH W500	0° / 22° / 35° / 45°	837.0020.1
ROBO WH W600	0° / 22° / 35° / 45°	837.0846.1

# „ROBO WH & WH-PP“ flüssiggekühlt Halter & TCP-Geometrien

## Brennerhalter für ROBO WH und WH-PP

in Verbindung mit CAT3 kpl.

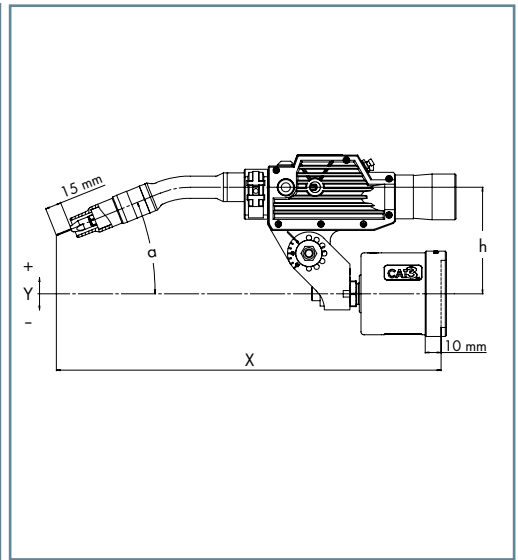
Brenner- typ	Brenner- Geometrie	X	Y	h	$\alpha$	Bestell-Nr.
		(mm)				
ROBO WH W300	45°	396	0	95	52°	960.0026.1
ROBO WH W500	0°	370	0	80	23°	960.0026.1
	22°	354	0	89	35°	960.0026.1
	35°	362	0	96	41°	960.0026.1
	45°	349	0	99	46°	960.0026.1
ROBO WH W600	0°	426	0	84	19°	960.0026.1
	22°	410	0	93	32°	960.0026.1
	35°	395	0	98	38°	960.0026.1
	45°	382	0	102	43°	960.0026.1



## Segmenthalter für ROBO WH und WH-PP<sup>1</sup>

in Verbindung mit CAT3

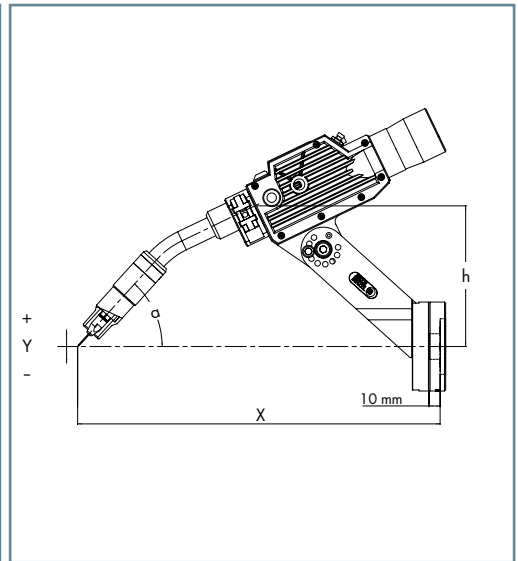
Brenner- typ	Brenner- Geometrie	X	Y	h	$\alpha$	Bestell-Nr.
		(mm)				
ROBO WH W300	45°	399	35	100	45°	780.0307.1
ROBO WH W500	0°	365	100	100	0°	780.0307.1
	22°	356	55	100	22°	780.0307.1
	35°	364	26	100	35°	780.0307.1
	45°	350	3	100	45°	780.0307.1
ROBO WH W600	0°	422	100	100	0°	780.0307.1
	22°	412	49	100	22°	780.0307.1
	35°	397	15	100	35°	780.0307.1
	45°	380	-11	100	45°	780.0307.1



## RTM-Halter für ROBO WH und WH-PP<sup>1</sup>

für Roboter mit Kollisions-Software

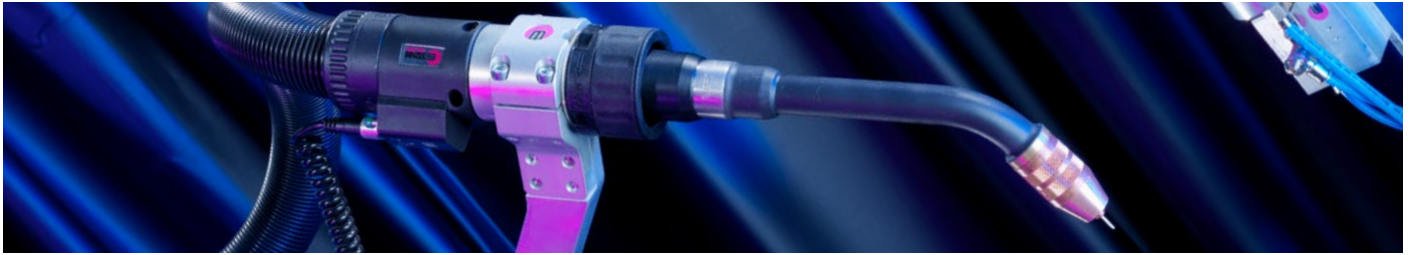
Brenner- typ	Brenner- Geometrie	X	Y	h	$\alpha$	Bestell-Nr.
		(mm)				
ROBO WH W300	45°	356	-36	127	71°	780.0360
ROBO WH W500	0°	354	37	127	26°	780.0360
	22°	327	0	127	48°	780.0360
	35°	321	-30	127	61°	780.0360
	45°	288	-44	127	71°	780.0360
ROBO WH W600	0°	405	12	127	26°	780.0360
	22°	374	-30	127	48°	780.0360
	35°	346	-54	127	61°	780.0360
	45°	319	-70	127	71°	780.0360



Weitere Halter erhalten Sie auf Anfrage.

<sup>1</sup> Der Halter ist in 15°-Schritten einstellbar.

# MIG/MAG-Schweißbrenner-System „ABIROB® W“ flüssiggekühlt



## Robust & flexibel ...

ROBO-Power pur! Die flüssiggekühlten ABIROB® W Schweißbrenner – für den Leistungsbereich bis 600 A – sind mit einer hochmodernen Schlauchpaket- und Schnittstellentechnologie ausgestattet. Das modulare Design der robusten und dennoch flexiblen Brenner erlaubt einen schnellen Wechsel der Brennerhals- und Schlauchpaketkomponenten bei gleichbleibendem TCP (Tool Center Point) – ganz ohne zusätzlichen Programmieraufwand.

Hohe Wiederholgenauigkeit und somit ein fortdauernd präziser Schweißprozess sind durch den innovativen aber „einfachen“ Brenneraufbau gewährleistet.

## Argumente, die für sich sprechen:

- Robuste Brennerhäuse mit geschraubter Gasdüse und wechselbarem Düsenstock sichern hohe Standzeiten und einen langen Lebenszyklus
- Innovatives Schnittstellendesign – gewährleistet den schnellen Brennerhalswechsel und reproduzierbare Positionierung von Schlauchpaket und Brennerhals
- Hybrid-Schlauchpaket-Technologie – für optimierte Drahtführung, Verhinderung von Elektrolytkorrosion und verbesserten Kühlmitteldurchfluss
- Verfügbar in speziellen Brennerhalsgeometrien – für das Fügen von Bauteilen auch mit eingeschränkter Zugänglichkeit
- Optional mit Drahtklemmfunktion (Wire-brake) zur Fixierung des Drahtes im Schlauchpaket erhältlich – für die taktile Nahtsuche mit konstantem Stick-Out

## Automatisierungsgrad\*:

Low	Medium	High
-----	--------	------

## Einsatzgebiete:



- Nutzfahrzeugbau
- Erdbewegungsmaschinen
- Schienenfahrzeugbau
- Schiffsbau
- Maschinen- und Stahlbau

## Material:

- Baustähle (beschichtet / unbeschichtet)
- Chrom-Nickel-Stähle
- Duplex-Stähle
- Nickel-Basis-Werkstoffe
- Mischverbindungen
- Aluminium-Werkstoffe
- Magnesium-Werkstoffe
- Kupfer-Werkstoffe
- Sonder-Werkstoffe

## Schnittstelle Roboter:

- Konventionelle Roboter (Schlauchpaket außenliegend):
  - Roboterhalterung CAT3
  - Starrer Halter RTM
- Hohlachsen-Roboter (Schlauchpaket innenliegend):
  - Roboterhalterung iCAT
  - Halter iSTM (für Roboter mit integrierter Kollisionssoftware)
- Hohlachsen-Roboter (Schlauchpaket außenliegend):
  - Roboterhalterung CAT3
  - Starrer Halter RTM

## \* Definition Automatisierungsgrad:

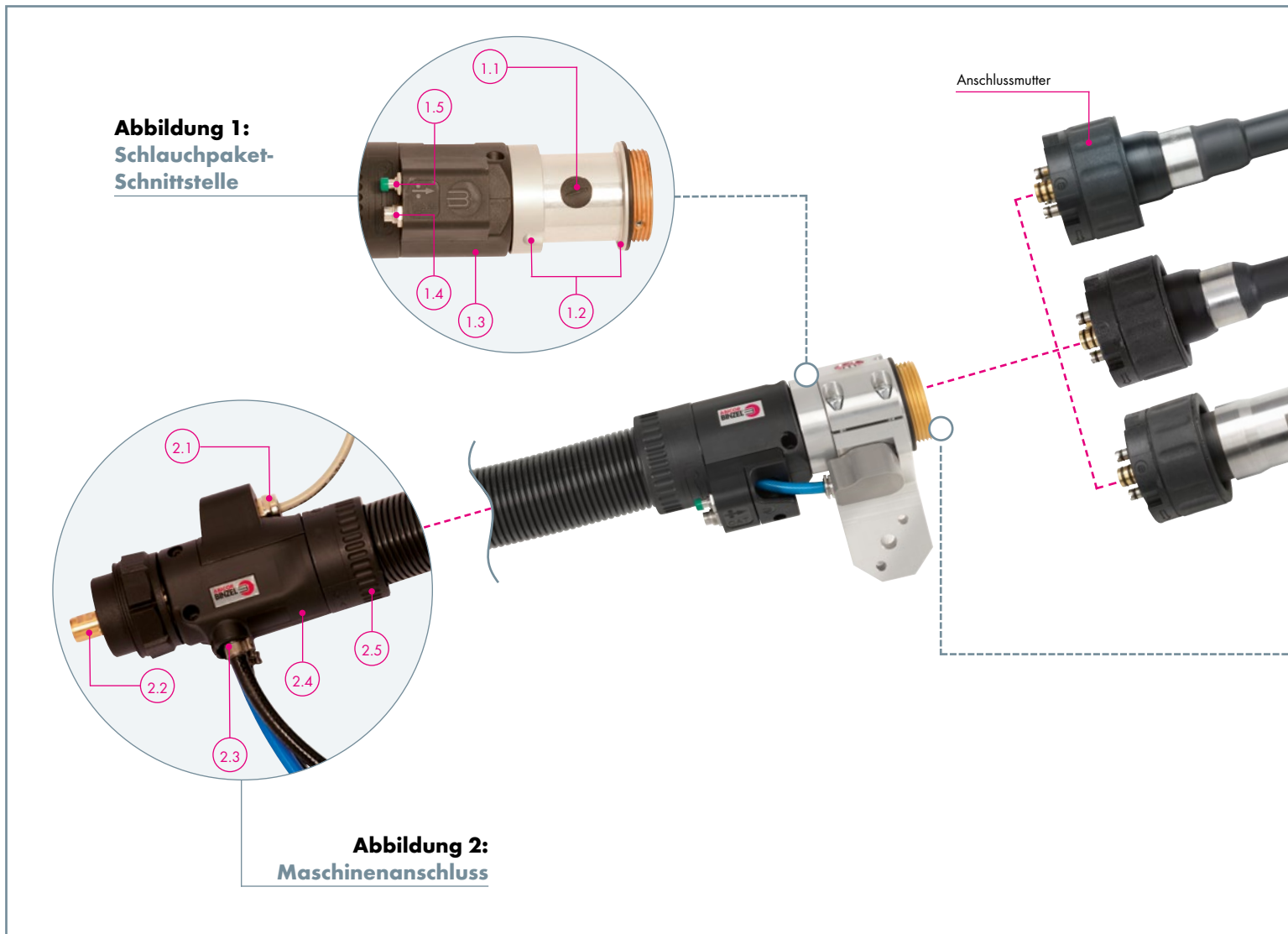
- Low = Brennerhalswechsel nicht möglich
- Medium = Brennerhalswechsel möglich (manuell)
- High = Brennerhalswechsel möglich (manuell & automatisiert)

up to  
600 A



# „ABIROB® W“ flüssiggekühlt

## Systemübersicht & technische Daten



**Abbildung 1:**  
Schlauchpaket-Schnittstelle

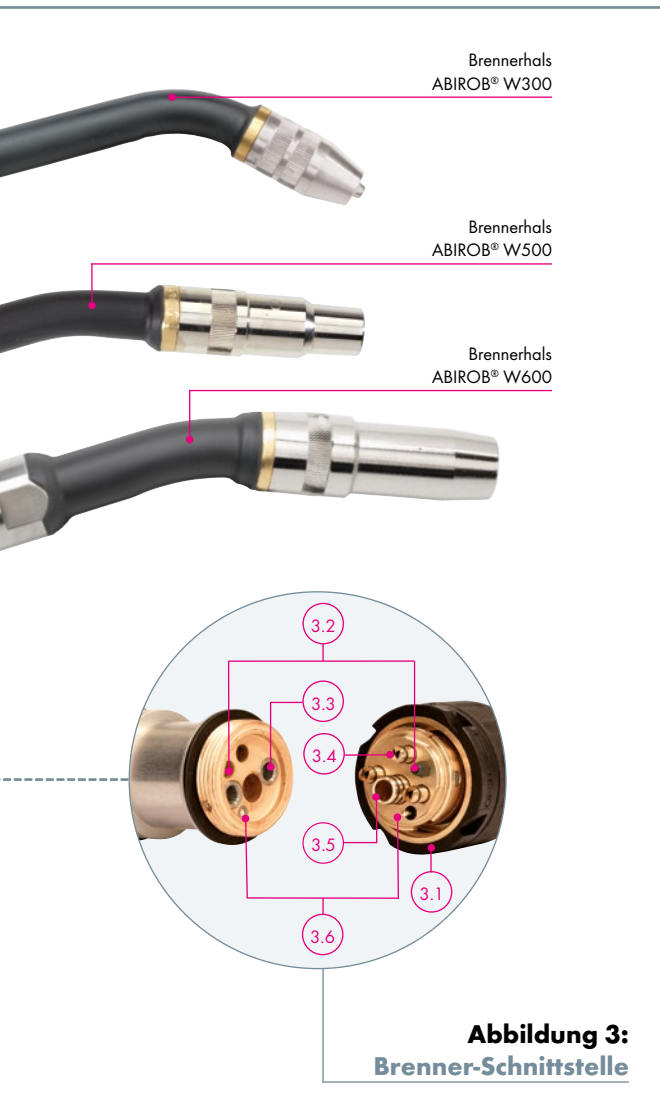
- 1.1 Anschluss für die optional erhältliche Drahtklemmfunktion (Wire-brake)<sup>1</sup>
- 1.2 INTERLOCK-Verbindung – reproduzierbare Positionierung des Schlauchpakets in drei Dimensionen
- 1.3 Kurzes Anschlussgehäuse für beste Zugänglichkeit
- 1.4 Anschluss CAT3
- 1.5 Taster Drahtförderung

**Abbildung 2:**  
Maschinenanschluss

- 2.1 Hochwertige Steuerleitung mit Zugentlastung (Steuerleitungsstecker auf Anfrage)
- 2.2 Maschinenanschluss lieferbar für alle gängigen Drahtvorschübe
- 2.3 Gerade Abgänge für Kühlmittel- und Ausblaschlauch – kein Abknicken und Verdrehen der Schläuche
- 2.4 Kurzes Anschlussgehäuse – hohe Flexibilität des Schlauchpakets
- 2.5 Drehbarer Schlauchanschluss – minimierte Torsionsbelastung

<sup>1</sup> Drahtklemme (Wire-brake) und Gasdüsensensor-Anschluss werden für die taktile Bauteilsuche benötigt. Fragen Sie Ihren Roboterhersteller.





**Abbildung 3:**  
**Brenner-Schnittstelle**

- 3.1 Griffige Überwurfmutter – für eine feste und dichte Verbindung
- 3.2 Stiftverbindung – für einen reproduzierbaren Brennerhalswechsel
- 3.3 Rückschlagventile – kein Auslaufen des Kühlmittels während des Brennerhalswechsels
- 3.4 Gas- und Ausblasluft – beste Gasabdeckung
- 3.5 Für Verwendung einer durchgehenden Drahtseele oder eines Neck-Liners
- 3.6 Gasdüsensensor<sup>1</sup>



**Technische Daten nach EN 60 974-7:**

**ABIROB® W300**

Kühlart:	flüssiggekühlt
Belastung:	330 A CO <sub>2</sub> 300 A Mischgas M21 nach DIN EN ISO 14175
Einschaltdauer:	100 %
Draht-Ø:	0,8 – 1,2 mm
Brennergeometrien:	22°/45°

**ABIROB® W500**

Kühlart:	flüssiggekühlt
Belastung:	550 A CO <sub>2</sub> 500 A Mischgas M21 nach DIN EN ISO 14175
Einschaltdauer:	100 %
Draht-Ø:	0,8 – 1,6 mm
Brennergeometrien:	0°/22°/35°/45°

**ABIROB® W600**

Kühlart:	flüssiggekühlt
Belastung:	600 A CO <sub>2</sub> 550 A Mischgas M21 nach DIN EN ISO 14175
Einschaltdauer:	100 %
Draht-Ø:	0,8 – 1,6 mm
Brennergeometrien:	0°/22°/35°/45°

**Hinweis zu den technischen Daten:**

Belastungsdaten wurden unter normalen Bedingungen, bei geringer bis mittlerer Rückstrahlwärme, freier Luftzirkulation und unter 28°C Umgebungstemperatur ermittelt. Im Einsatz unter erschwerten Bedingungen sind die Belastungsdaten um 10 – 20 % zu reduzieren. Die Belastungsdaten reduzieren sich bei Impulslichtbogen um bis zu 35 %.



# „ABIROB® W“ flüssiggekühlt Brennerhäse & Verschleißteile

## ABIROB® W300

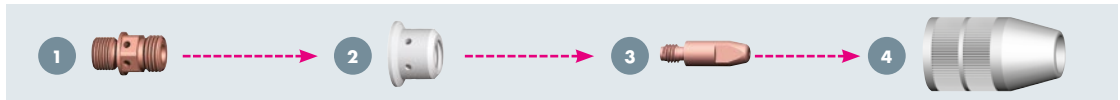


### Brennerhals

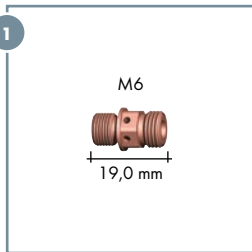
Ausstattung	22°	Bestell-Nr.	45°
Standard	782.0110.1		782.0111.1
mit Gasdüsen-Sensor*	782.0014.1		782.0015.1

Verschleiß- und Ausrüstteile gehören nicht zum Lieferumfang! Bitte separat und anwendungsbezogen bestellen!  
\* Gasdüsen-Sensor-Anschluss für die taktile Bauteilsuche mittels Gasdüse

## Verschleißteile für ABIROB® W300

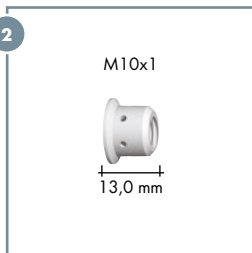


### 1 Düsenstock (VE=10)



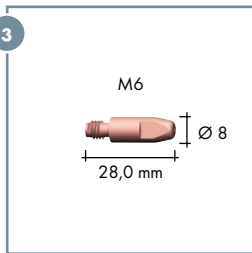
Typ	Bestell-Nr.
M6 Kupfer	785.5052

### 2 Gasverteiler (VE=10)



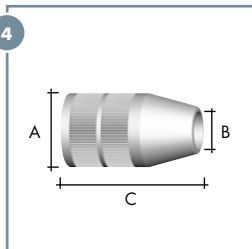
Typ	Bestell-Nr.
Standard	962.0657
Hochhitzebeständig aus Keramik	962.1341

### 3 Stromdüse (VE=10)



Typ	Draht-Ø	Bestell-Nr.
CuCrZr	Ø 0,8	140.0054
	Ø 0,9	140.0172
	Ø 1,0	140.0245
	Ø 1,2	140.0382

### 4 Gasdüse (VE=10)



Typ Konisch	Ø A	Ø B	Länge C	Bestell-Nr.
Recess (- 1,0 mm) <sup>2</sup>	Ø 25,0	Ø 13,0	48,5 mm	145.0564
Stick-out (+3,0 mm) <sup>3</sup>	Ø 25,0	Ø 13,0	44,5 mm	145.0495.10
Stick-out (+3,0 mm) <sup>3</sup>	Ø 25,0	Ø 15,5	44,5 mm	145.0494.10

<sup>2</sup> Recess: Stromdüse zurückstehend

<sup>3</sup> Stick-out: Stromdüse vorstehend

# „ABIROB® W“ flüssiggekühlt Brennerhülse & Verschleißteile

## ABIROB® W500



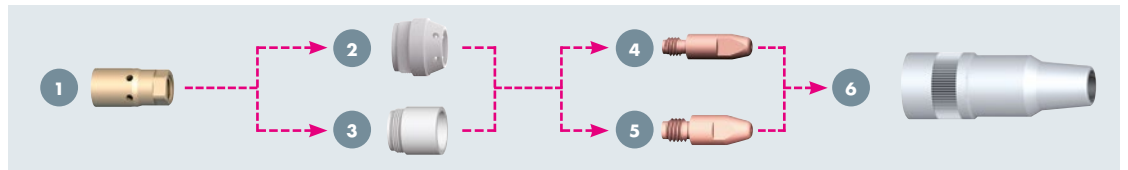
### Brennerhals

Ausstattung	Bestell-Nr.			
	0°	22°	35°	45°
Standard	782.0080.1	782.0076.1	782.0077.1	782.0078.1
Standard (+100)	782.0106.1	782.0107.1	782.0108.1	782.0109.1
mit Gasdüsensensor*	782.0079.1	782.0003.1	782.0004.1	782.0005.1
mit Gasdüsensensor* (+100)	782.0088.1	782.0089.1	782.0090.1	782.0091.1

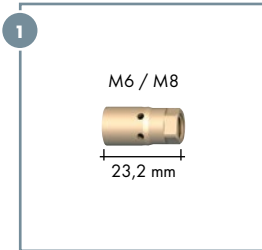
Verschleiß- und Ausrüstteile gehören nicht zum Lieferumfang! Bitte separat und anwendungsbezogen bestellen!

\* Gasdüsensensor-Anschluss für die taktile Bauteilsuche mittels Gasdüse

### Verschleißteile für ABIROB® W500



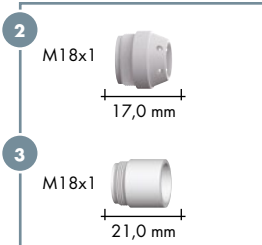
#### 1 Düsenstock (VE=10)



Typ	Bestell-Nr.
M6 Kupfer <sup>1</sup>	142.0133.10
M6 Messing	142.0216.10
M8 Kupfer <sup>1</sup>	142.0151.10
M8 Messing	142.0117.10

<sup>1</sup> Empfohlen bei hohen Leistungen.

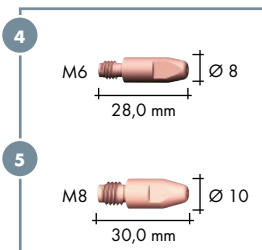
#### 2 Gasverteiler 3 Spritzerschutz (VE=10)



Typ	Bestell-Nr.
Gasverteiler Standard	943.0284
Spritzerschutz Standard	146.0054.10
Spritzerschutz Standard kurz (L=11,4mm) <sup>2</sup>	146.0064
Spritzerschutz hochhitzebeständig	146.0059.10

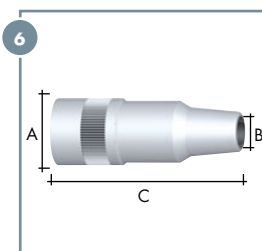
<sup>2</sup> Empfohlen für Anwendungen mit verzinkten Blechen in Verbindung mit Gasdüsen 145.0553 und 145.0568.

#### 4 Stromdüse M6 5 Stromdüse M8 (VE=10)



Typ	Draht-Ø	Bestell-Nr.	
		M6	M8
CuCrZr	Ø 0,8	140.0054	140.0117
	Ø 0,9	140.0172	140.0217
	Ø 1,0	140.0245	140.0316
	Ø 1,2	140.0382	140.0445
	Ø 1,4	-	140.0536
	Ø 1,6	-	140.0590

#### 6 Gasdüse (VE=10)



Typ Flaschenform	Ø A	Ø B	Länge C	Bestell-Nr.
Recess (-2,6 mm) <sup>3</sup>	Ø 27,0	Ø 13,0	77,0 mm	145.0556.10
Recess (-1,1 mm) <sup>3</sup>	Ø 27,0	Ø 13,0	75,5 mm	145.0479.10
Recess (-2,6 mm) <sup>3</sup>	Ø 27,0	Ø 15,5	77,0 mm	145.0480.10
Recess (-1,1 mm) <sup>3</sup>	Ø 27,0	Ø 15,5	75,5 mm	145.0544.10
Stick-out (+2,4 mm) <sup>4</sup>	Ø 27,0	Ø 15,5	72,0 mm	145.0466.10

Typ Konisch	Ø A	Ø B	Länge C	Bestell-Nr.
Recess (-1,1 mm) <sup>3</sup>	Ø 27,0	Ø 15,5	75,5 mm	145.0553.10
Stick-out (+2,4 mm) <sup>4</sup>	Ø 27,0	Ø 15,5	72,5 mm	145.0568.10

<sup>3</sup> Recess: Stromdüse zurückstehend

<sup>4</sup> Stick-out: Stromdüse vorstehend

# „ABIROB® W“ flüssiggekühlt Brennerhülse & Verschleißteile

## ABIROB® W600



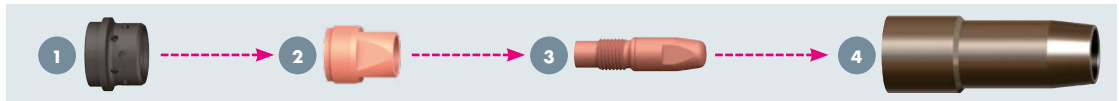
### Brennerhals

Ausstattung	Bestell-Nr.			
	0°	22°	35°	45°
Standard	782.0190.1	782.0191.1	782.0192.1	782.0193.1
Standard (+100)	782.0219.1	782.0220.1	782.0221.1	782.0222.1
mit Gasdüsensensor*	782.0213.1	782.0214.1	782.0215.1	782.0216.1
mit Gasdüsensensor* (+100)	782.0233.1	782.0234.1	782.0235.1	782.0236.1

Verschleiß- und Ausrüstteile gehören nicht zum Lieferumfang! Bitte separat und anwendungsbezogen bestellen!

\*Gasdüsensensor-Anschluss für die taktile Bauteilsuche mittels Gasdüse

## Verschleißteile für ABIROB® W600

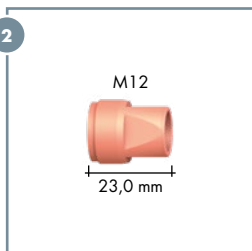


### 1 Gasverteiler (VE=10)



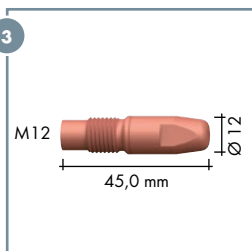
Typ	Bestell-Nr.
Standard	146.0079.10

### 2 Düsenstock (VE=10)



Typ	Bestell-Nr.
M12	142.0214.10

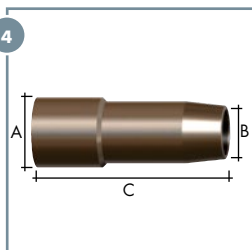
### 3 Stromdüse (VE=10)



Typ	Draht-Ø	Bestell-Nr.
CuCrZr	Ø 1,2	140.1563.10
	Ø 1,4	140.1564.10
HDS versilbert**	Ø 1,6	140.1565.10
	Ø 1,2	147.6563.10
	Ø 1,4	147.6564.10
	Ø 1,6	147.6565.10

\*\*HDS = Hochfester dispersions-gehärteter Kupferwerkstoff, versilbert

### 4 Gasdüse (VE=5)



Typ Konisch	Ø A	Ø B	Länge C	Bestell-Nr.
Flush <sup>1</sup>	34,0	21,5	92,0 mm	145.0686.5
Stick-Out (+ 6,0 mm) <sup>2</sup>	34,0	21,5	86,0 mm	145.0687.5
Recess (- 3,0 mm) <sup>3</sup>	34,0	21,5	95,0 mm	145.0688.5
Flush <sup>1</sup>	34,0	18,0	92,0 mm	145.0689.5

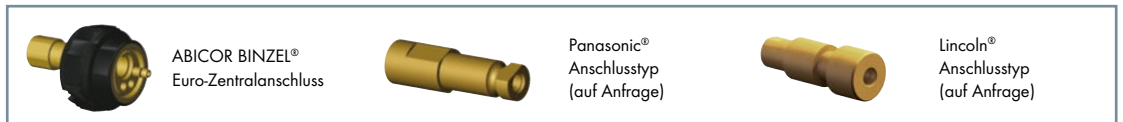
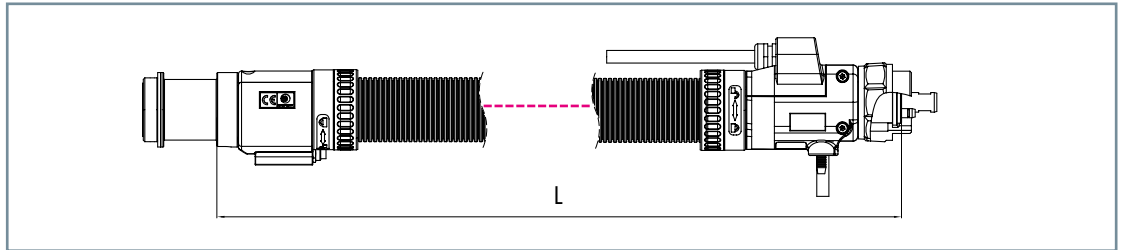
<sup>1</sup> Flush: Stromdüse bündig

<sup>2</sup> Stick-out: Stromdüse vorstehend

<sup>3</sup> Recess: Stromdüse zurückstehend

# „ABIROB® W“ flüssiggekühlt Schlauchpakete & Zubehör

## Schlauchpakete und Anschlussstypen



### Schlauchpakete ABIROB® W5H

(Empfohlen für Leistungsbereiche bis 400 A sowie  
Paketlängen bis 2,50 m.)

mit Anschlussstyp	Länge	Bestell-Nr.
ABICOR BINZEL®	1,10 m	782.1014.1
Euro-Zentralanschluss	1,35 m	782.1018.1
	1,50 m	782.1020.1

### Schlauchpakete ABIROB® W7F

(Empfohlen für Leistungsbereiche über 400 A.)

mit Anschlussstyp	Länge	Bestell-Nr.
ABICOR BINZEL®	1,10 m	782.1103.1
Euro-Zentralanschluss	1,35 m	782.1049.1
	1,50 m	782.1099.1

Weitere Schlauchpaketlängen erhalten Sie auf Anfrage.

Die Steuerleitung ist maschinenseitig nicht konfiguriert. Stromquellenspezifische Ausführungen erhalten Sie auf Anfrage.

Im Lieferumfang enthalten ist die Spirale Stahl (isoliert) Ø 0,8-1,2 mm. Andere Ausführungen bitte separat bestellen.

## Führungsspiralen für Euro-Zentral- anschluss<sup>1</sup>

Typ	Draht-Ø	bis L=1,5 m <sup>4</sup>	bis L=3,15 m <sup>4</sup>	10,0 m <sup>5</sup>	Spannzange
Spirale Stahl <sup>2</sup>	Ø 0,8-1,2	124.0145.1	124.0146.1	124.0159.1	131.0012
Spirale Stahl <sup>2</sup>	Ø 1,4-1,6	124.0147	124.0148	124.0160	131.0011
Kombidrahtführung <sup>3</sup>	Ø 0,8-1,2	128.M008	128.M009	-	131.0019
	Ø 1,4-1,6	128.M012	128.M013	-	131.0020

<sup>1</sup> Führungsspiralen für andere Anschlussstypen erhalten Sie auf Anfrage.

<sup>2</sup> Spirale Stahl (isoliert) für den Einsatz von unlegierten und niedriglegierten Stählen. Die komplett isolierte Drahtführung verhindert Beschädigungen durch „Mikro-Lichtbögen“ auf dem Draht. Der somit optimale Stromübergang im Kontaktröhre verbessert den Schweißprozess. Für Stromquellen mit optionaler Schweißdraht-Sensorik ist die isolierte Stahlschleife obligatorisch einzusetzen.

<sup>3</sup> Kombidrahtführung - für Aluminium oder Bronzedrähte - ist eine Kombination aus PA-Liner und einer angepressten Messingspirale im vorderen Bereich, um eine thermische Überlastung des PA's zu vermeiden.

<sup>4</sup> Inklusive 1x Spannzange

<sup>5</sup> Zur individuellen Fertigung inklusive 2x Spannzange

## Zubehör



Beschreibung	Bestell-Nr.
1 Gewindeschneider M10x1 (für das Innenrohrgewinde)	191.0085
2 Richtwerkzeug (zum Zentrieren von Innen- zu Außenrohr)	191.0090.1
3 Hakenschlüssel (zum Lösen der Anschlussmutter)	191.0115

## Einstellvorrichtung

für Brennertyp	Brenner-Geometrie	Bestell-Nr.
ABIROB® W300	22°/45°	837.0484.1
ABIROB® W500 / W500 (+100 mm)	0°/22°/35°/45°	837.0950.1
ABIROB® W600 / W600 (+100 mm)	0°/22°/35°/45°	837.0860.1

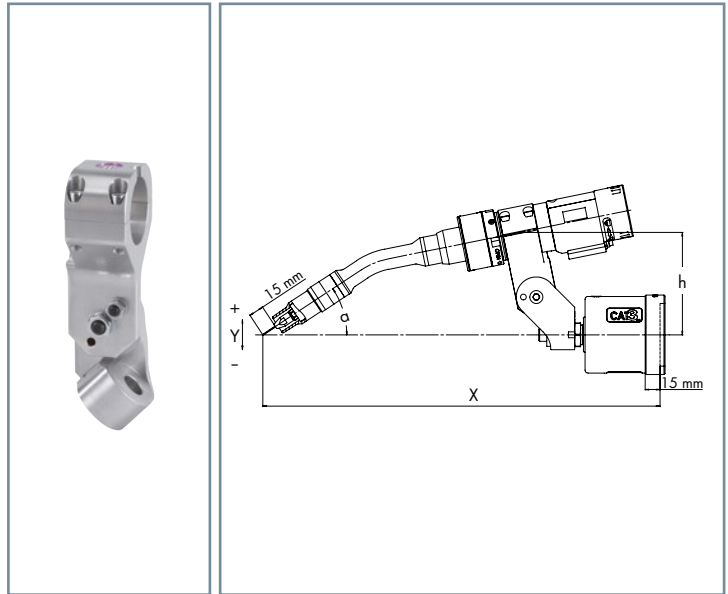


# „ABIROB® W“ flüssiggekühlt Halte & TCP-Geometrien

## Halte CAT3 für ABIROB® W

in Verbindung mit CAT3 kpl.

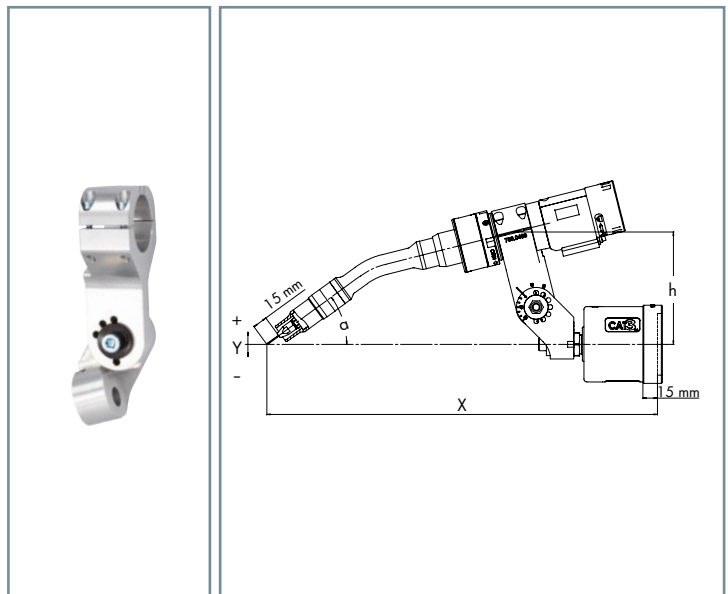
Brenner- typ	Brenner- Geometrie	X	Y	h	$\alpha$	Bestell-Nr.
		(mm)				
ABIROB®	22°	437	0	102	36°	780.0430.1
W300	45°	416	0	104	53°	780.0430.1
ABIROB®	22°	399	0	103	33°	780.0430.1
W500	35°	383	0	104	40°	780.0430.1
	45°	370	0	105	45°	780.0430.1
ABIROB®	22°	499	0	104	30°	780.0430.1
W500	35°	484	0	105	39°	780.0430.1
(+100 mm)	45°	470	0	105	45°	780.0430.1
ABIROB®	22°	440	0	104	32°	780.0430.1
W600	35°	424	0	105	39°	780.0430.1
	45°	410	0	105	44°	780.0430.1
ABIROB®	22°	540	0	104	29°	780.0430.1
W600	35°	525	0	105	38°	780.0430.1
(+100 mm)	45°	510	0	105	44°	780.0430.1



## Segmenthalter für ABIROB® W<sup>1</sup>

in Verbindung mit CAT3

Brenner- typ	Brenner- Geometrie	X	Y	h	$\alpha$	Bestell-Nr.
		(mm)				
ABIROB®	22°	440	+10	115	36°	780.0433.1
W300	45°	413	-19	115	59°	780.0433.1
ABIROB®	22°	400	0	115	36°	780.0433.1
W500	35°	383	0	117	43°	780.0433.1
	45°	368	0	118	48°	780.0433.1
ABIROB®	22°	497	-24	115	36°	780.0433.1
W500	35°	475	-51	115	49°	780.0433.1
(+100 mm)	45°	453	-70	115	59°	780.0433.1
ABIROB®	22°	439	-11	115	36°	780.0433.1
W600	35°	416	-40	115	49°	780.0433.1
	45°	393	-61	115	59°	780.0433.1
ABIROB®	22°	536	-36	115	36°	780.0433.1
W600	35°	513	-64	115	49°	780.0433.1
(+100 mm)	45°	490	-86	115	49°	780.0433.1



Weitere Halter erhalten Sie auf Anfrage.

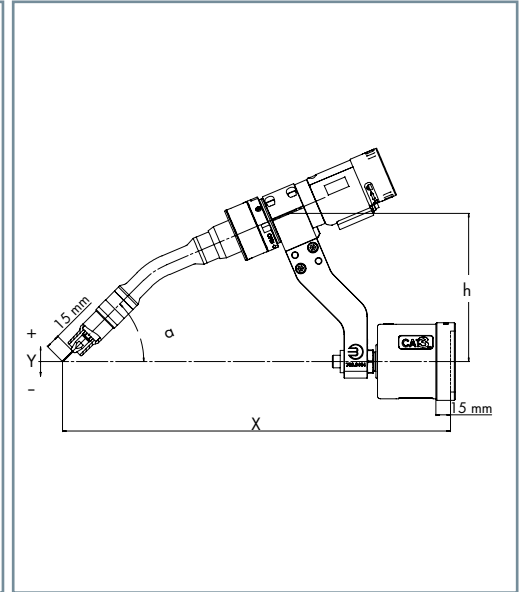
<sup>1</sup> Der Halter ist in 15°-Schritten einstellbar

# „ABIROB® W“ flüssiggekühlt Halter & TCP-Geometrien

## Halter starr für ABIROB® W

in Verbindung mit CAT3

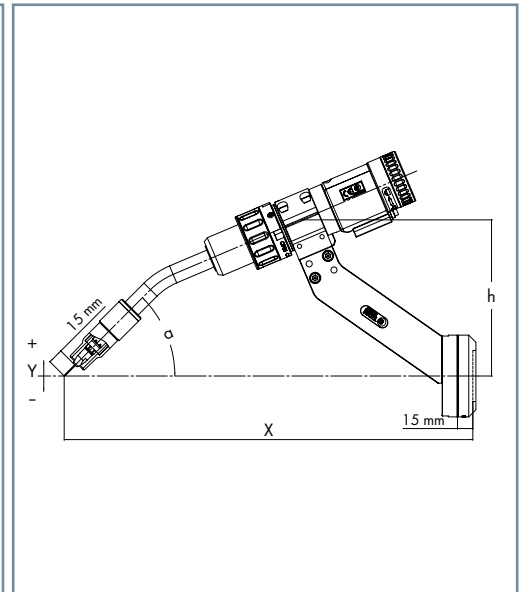
Brenner- typ	Brenner- Geometrie	X (mm)	Y (mm)	h (mm)	$\alpha$	Bestell-Nr.
ABIROB®	22°	400	0	149	45°	780.0444.1
W300	45°	400	0	90	50°	780.0446.1
ABIROB®	22°	400	0	153	45°	780.0414.1
W500	35°	400	0	125	45°	780.0420.1
	45°	400	0	126	50°	780.0422.1
ABIROB®	22°	500	0	192	45°	780.0438.1
W500	35°	500	0	142	45°	780.0440.1
(+100 mm)	45°	500	0	134	50°	780.0442.1
ABIROB®	22°	400	0	170	45°	780.0781.1
W600	35°	400	0	136	45°	780.0782.1
	45°	400	0	135	50°	780.0784.1
ABIROB®	22°	500	0	209	45°	780.0785.1
W600	35°	500	0	153	45°	780.0786.1
(+100 mm)	45°	500	0	144	50°	780.0788.1



## RTM-Halter für ABIROB® W

für Roboter mit Kollisionssoftware

Brenner- typ	Brenner- Geometrie	X (mm)	Y (mm)	h (mm)	$\alpha$	Bestell-Nr.
ABIROB®	22°	400	0	149	45°	780.0459.1
W300	45°	400	0	90	50°	780.0461.1
ABIROB®	22°	400	0	153	45°	780.0449.1
W500	35°	400	0	125	45°	780.0451.1
	45°	400	0	105	50°	780.0453.1
ABIROB®	22°	500	0	192	45°	780.0455.1
W500	35°	500	0	142	45°	780.0457.1
(+100 mm)	45°	500	0	105	45°	780.0453.1
ABIROB®	22°	400	0	170	45°	780.0789.1
W600	35°	400	0	136	45°	780.0790.1
	45°	400	0	135	50°	780.0792.1
ABIROB®	22°	500	0	198	45°	780.0793.1
W600	35°	500	0	153	45°	780.0794.1
(+100 mm)	45°	500	0	144	50°	780.0796.1



Weitere Halter erhalten Sie auf Anfrage.

# „ABIROB® W“ flüssiggekühlt Wire-brake Funktion



Wire-brake Modul

Klemmhalter Wire-brake

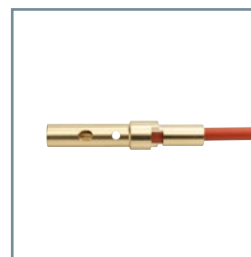
Für die taktile Bauteilsuche mittels Schweißdraht sind die bewährten ABIROB® W Schlauchpakete optional mit einer Drahtklemmfunktion (Wire-brake) zur Fixierung des Drahtes im Schlauchpaket erhältlich. Diese Funktion ermöglicht es, den Draht im Schlauchpaket zu arretieren, indem er über einen druckluftbetriebenen Kolben gegen ein Widerlager gepresst und so gegen das Verschieben gesichert wird.

### Argumente, die für sich sprechen:

- Kein Zurück- oder Vorwandern des Drahtes durch Bewegung des Roboters oder bei Kontakt mit dem Werkstück
- Gewährleistet einen konstanten Stick-Out während des Suchlaufs
- Nahezu jede Variante der ABIROB® W-Schlauchpakete ist ab Werk mit Wire-brake ausrüstbar

### Neck-Liner für Wire-brake

für Brennerhals	für	Draht-Ø	Länge	Bestell-Nr.
ABIROB® W300	Stahl	1,0-1,2	255 mm	149.0344.5
ABIROB® W500	Stahl	1,0-1,2	222 mm	149.0287.5
		1,4-1,6	222 mm	149.0289.5
ABIROB® W600	Stahl	1,0-1,2	248 mm	149.0350.5
		1,0-1,2	348 mm	auf Anfrage
		1,4-1,6	248 mm	149.0333.5
		1,4-1,6	348 mm	149.0334.5



### Schlauchpakete mit Wire-brake Funktion

#### Schlauchpakete ABIROB® W5H

(Empfohlen für Leistungsbereiche bis 400 A sowie Paketlängen bis 2,50 m.)

mit Anschluss typ	Länge	Bestell-Nr.
ABICOR BINZEL®	1,10 m	782.1096.1
Euro-Zentralanschluss	1,35 m	782.1097.1
	1,50 m	782.1098.1

#### Schlauchpakete ABIROB® W7F

(Empfohlen für Leistungsbereiche über 400 A.)

mit Anschluss typ	Länge	Bestell-Nr.
ABICOR BINZEL®	1,10 m	782.1100.1
Euro-Zentralanschluss	1,35 m	782.1101.1
	1,50 m	782.1102.1

Weitere Schlauchpaketlängen erhalten Sie auf Anfrage.

Die Steuerleitung ist maschinenseitig nicht konfiguriert. Stromquellenspezifische Ausführungen erhalten Sie auf Anfrage.

Im Lieferumfang enthalten ist die Spirale Stahl Ø 0,8-1,2 mm. Andere Ausführungen bitte separat bestellen.



# MIG/MAG-Schweißbrenner-System „ABIROB® A ECO“ luftgekühlt



## Einfach & effektiv ...

Die ABIROB® A ECO-Produktlinie – innovativ in der Konzeption, richtungsweisend in der Standardisierung – gewährleistet durch ihren robusten Aufbau und einfaches Handling einen fortdauernd präzisen und wirtschaftlichen Schweißprozess.

Das Brennersystem ermöglicht – dank des innovativen Interlock-Systems – einen einfachen und schnellen Schlauchpaketwechsel bei gleichbleibendem TCP.

## Argumente, die für sich sprechen:

- Einfache und kompakte Modulbauweise – servicefreundlich
- Schlankes Design – optimale Zugänglichkeit
- Hohe Stabilität und Reproduzierbarkeit – maximale TCP-Sicherheit selbst bei einem „Crash“
- Innovatives Interlock-System – Schlauchpaketwechsel einfach und schnell bei gleichbleibendem TCP

## Automatisierungsgrad\*:

Low	Medium	High
-----	--------	------

## Einsatzgebiete:



- Automobilbau
- Automobil-Zulieferer (Tier 1, Tier 2)
- Zweiradindustrie
- Behälterbau
- Luft- und Raumfahrtindustrie

## Material:

- Baustähle (beschichtet / unbeschichtet)
- Chrom-Nickel-Stähle
- Duplex-Stähle
- Nickel-Basis-Werkstoffe
- Mischverbindungen
- Aluminium-Werkstoffe
- Magnesium-Werkstoffe
- Kupfer-Werkstoffe
- Sonder-Werkstoffe

## Schnittstelle Roboter:

- Konventionelle Roboter (Schlauchpaket außenliegend):
  - Roboterhalterung CAT3
  - Starrer Halter RTM
- Hohlachsen-Roboter (Schlauchpaket innenliegend):
  - Roboterhalterung iCAT
  - Halter iSTM (für Roboter mit integrierter Kollisionssoftware)
- Hohlachsen-Roboter (Schlauchpaket außenliegend):
  - Roboterhalterung CAT3
  - Starrer Halter RTM

## \* Definition Automatisierungsgrad:

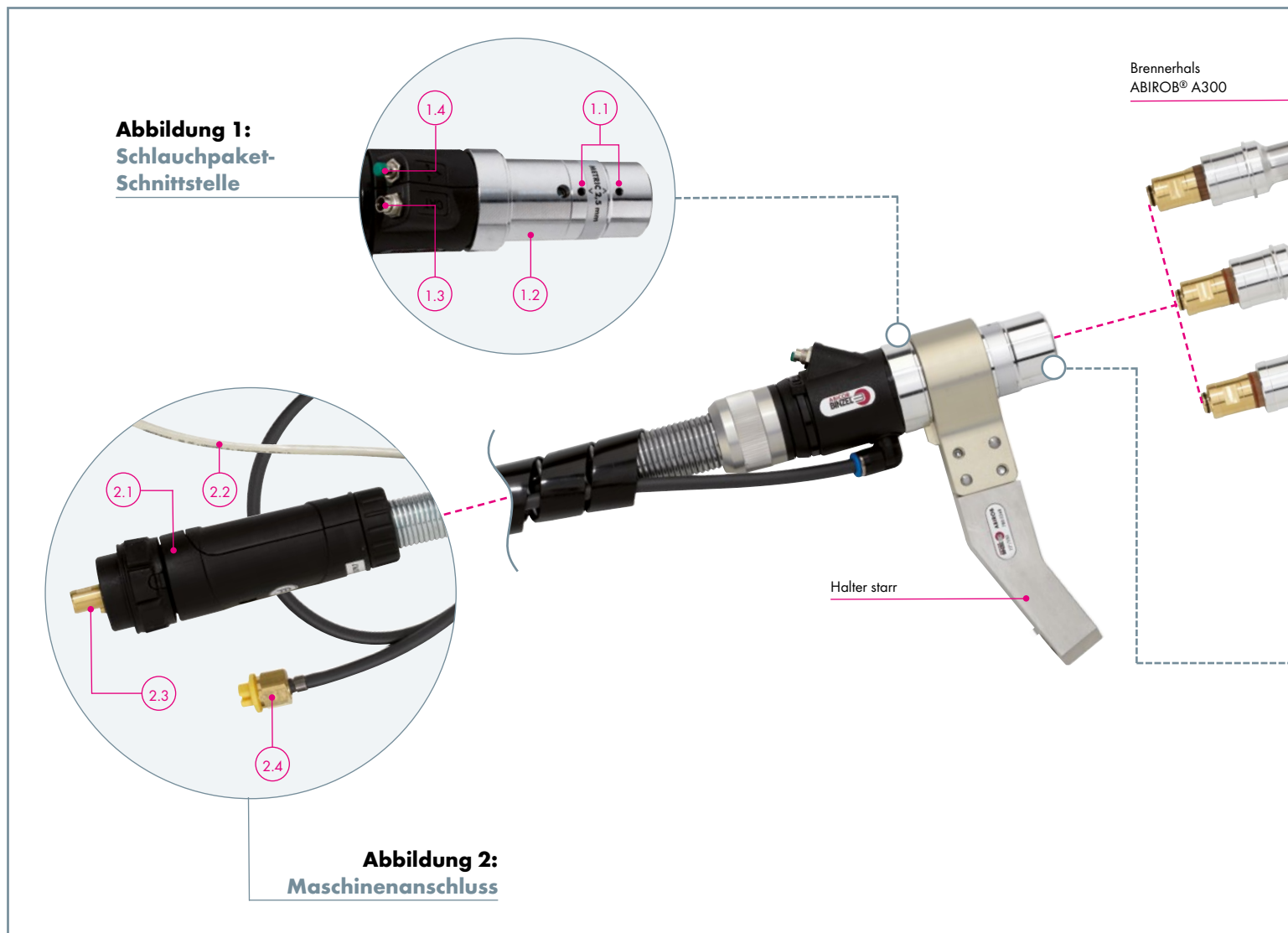
- Low = Brennerhalswechsel nicht möglich
- Medium = Brennerhalswechsel möglich (manuell)
- High = Brennerhalswechsel möglich (manuell & automatisiert)

up to  
500 A



# „ABIROB® A ECO“ luftgekühlt

## Systemübersicht & technische Daten

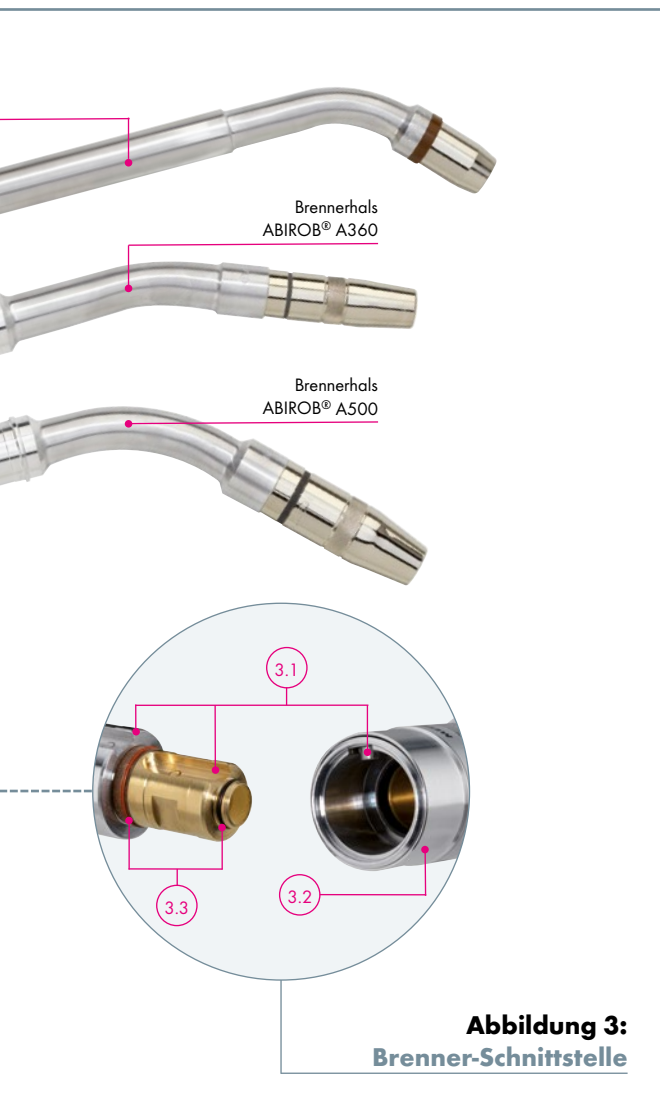


**Abbildung 1:**  
Schlauchpaket-Schnittstelle

- 1.1 Spanschrauben für sicheres Klemmen des Brennerhalses, abgedeckt durch Spritzerschutzring
- 1.2 Massives Gehäuse für die Brennerhalsaufnahme mit dem bewährten INTERLOCK-System für reproduzierbare Prozesse
- 1.3 Anschluss CAT3
- 1.4 Taster Drahtförderung

**Abbildung 2:**  
Maschinenanschluss

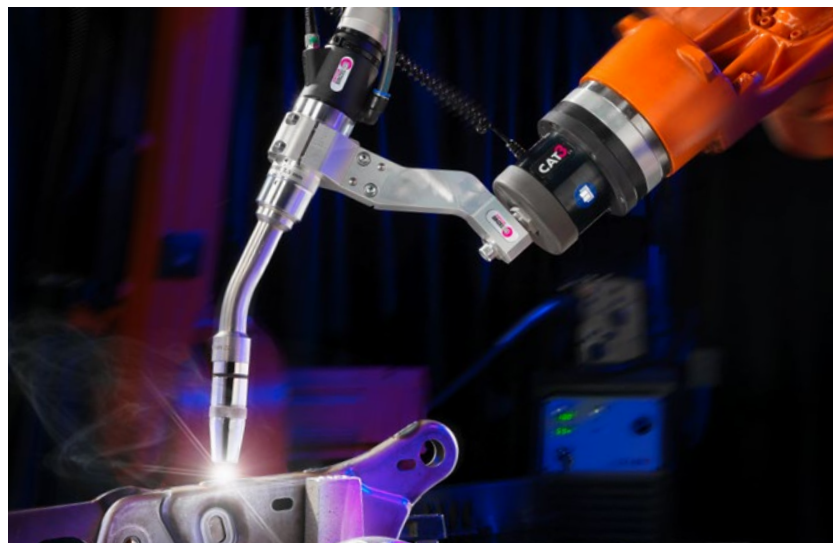
- 2.1 Robustes Knickschutzgehäuse mit Knickschutzfeder
- 2.2 Hochwertige Steuerleitung mit Zugentlastung (Steuerleitungsstecker auf Anfrage)
- 2.3 Maschinenanschluss lieferbar für alle gängigen Drahtvorschübe
- 2.4 Externer Anschluss für Ausblasfunktion mit Verschlusskappe



**Abbildung 3:**  
Brenner-Schnittstelle

**Abbildung 3:**  
Brenner-Schnittstelle

- 3.1 Schneller und einfacher Wechsel des Brennerhalses durch doppelte Nutführung
- 3.2 Drehbarer Ring für optimalen Schutz der Schraubenöffnungen
- 3.3 O-Ringe sorgen für eine gasdichte Verbindung



**Technische Daten nach EN 60 974-7:**

**ABIROB® A300**

Kühlart:	luftgekühlt
Belastung:	300 A CO <sub>2</sub> 250 A Mischgas M21 nach DIN EN ISO 14175
Einschaltdauer:	100 %
Draht-Ø:	0,8 - 1,4 mm
Brennergeometrien:	45°

**ABIROB® A360**

Kühlart:	luftgekühlt
Belastung:	360 A CO <sub>2</sub> 290 A Mischgas M21 nach DIN EN ISO 14175
Einschaltdauer:	100 %
Draht-Ø:	0,8 - 1,4 mm
Brennergeometrien:	0°/22°/35°/45°

**ABIROB® A500**

Kühlart:	luftgekühlt
Belastung:	500 A CO <sub>2</sub> 400 A Mischgas M21 nach DIN EN ISO 14175
Einschaltdauer:	100 %
Draht-Ø:	0,8 - 1,6 mm
Brennergeometrien:	0°/22°/35°/45°

**Hinweis zu den technischen Daten:**

Belastungsdaten wurden unter normalen Bedingungen, bei geringer bis mittlerer Rückstrahlwärme, freier Luftzirkulation und unter 28 °C Umgebungstemperatur ermittelt. Im Einsatz unter erschwerten Bedingungen sind die Belastungsdaten um 10 - 20 % zu reduzieren. Die Belastungsdaten reduzieren sich bei Impulslichtbogen um bis zu 35 %.

# „ABIROB® A ECO“ luftgekühlt Brennerhäse & Verschleißteile

## ABIROB® A300

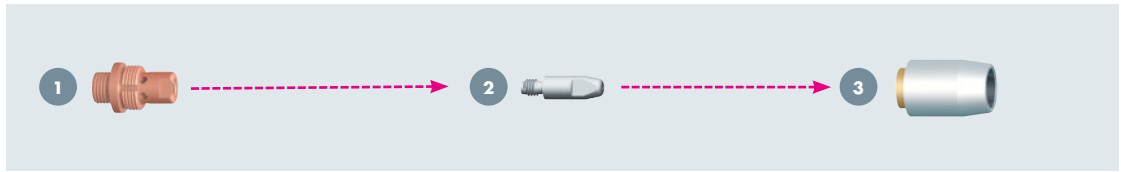


### Brennerhäse

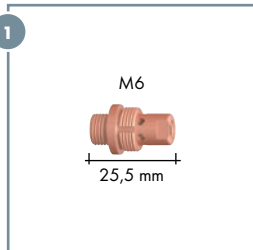
Ausstattung	Bestell-Nr.
Standard	45° 980.1146.1

Verschleiß- und Ausrüstteile gehören nicht zum Lieferumfang! Bitte separat und anwendungsbezogen bestellen!

## Verschleißteile für ABIROB® A300



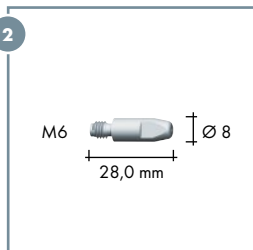
### 1 Düsenstock (VE=10)



Typ	Bestell-Nr.
M6 Kupfer <sup>1</sup>	142.0171.10

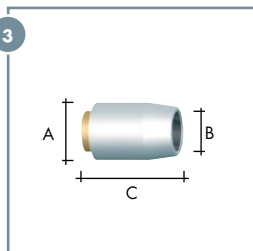
<sup>1</sup> Empfohlen bei hohen Leistungen.

### 2 Stromdüse M6 (VE=10)



Typ	Draht-Ø	Bestell-Nr.
CuCrZr versilbert	Ø 0,8	147.0054
	Ø 0,9	147.0172
	Ø 1,0	147.0245
	Ø 1,2	147.0382
	Ø 1,4	147.0519

### 3 Gasdüse (VE=5)



Typ Flaschenform	Ø A	Ø B	Länge C	Bestell-Nr.
Flush <sup>2</sup>	Ø 22,0	Ø 14,4	32,0 mm	145.0671.5
Stick-out (+3,0 mm) <sup>3</sup>	Ø 22,0	Ø 14,4	29,0 mm	145.0677.5

<sup>2</sup> Flush: Stromdüse bündig

<sup>3</sup> Stick-out: Stromdüse vorstehend

# „ABIROB® A ECO“ luftgekühlt Brennerhülse & Verschleißteile

## ABIROB® A360

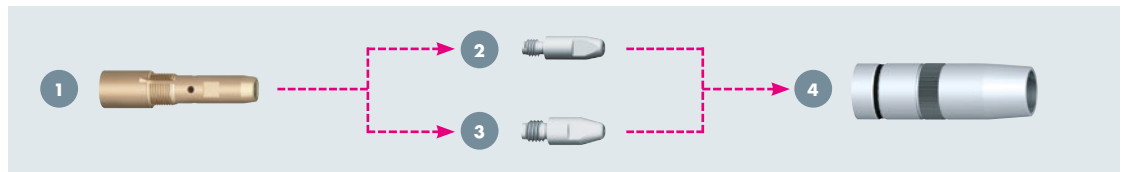


### Brennerhülse

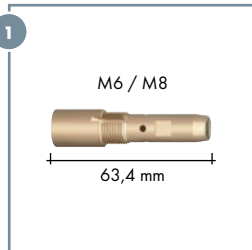
Ausstattung	Bestell-Nr.			
	0°	22°	35°	45°
Standard	980.1023.1	980.1024.1	980.1025.1	980.1026.1

Verschleiß- und Ausrüstteile gehören nicht zum Lieferumfang! Bitte separat und anwendungsbezogen bestellen!

### Verschleißteile für ABIROB® A360



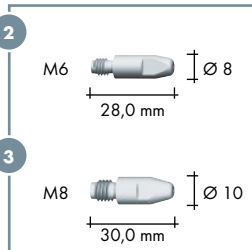
#### 1 Düsenstock (VE=5)



Typ	Bestell-Nr.
M6 Messing	142.0160.5
M8 Messing	142.0163.5
M6 Kupfer <sup>1</sup>	142.0196.5
M8 Kupfer <sup>1</sup>	142.0170.5

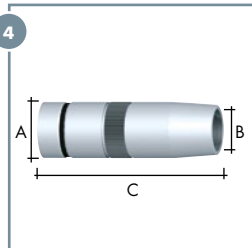
<sup>1</sup> Empfohlen bei hohen Leistungen.

#### 2 Stromdüse M6 3 Stromdüse M8 (VE=10)



Typ	Draht-Ø	Bestell-Nr.	
		M6	M8
CuCrZr versilbert	Ø 0,8	147.0054	147.0117
	Ø 0,9	147.0172	147.0217
	Ø 1,0	147.0245	147.0316
	Ø 1,2	147.0382	147.0445
	Ø 1,4	147.0519	147.0536

#### 4 Gasdüse (VE=5)



Typ Flaschenform	Ø A	Ø B	Länge C	Bestell-Nr.
Flush <sup>2</sup>	Ø 22,0	Ø 12,0	68,0 mm	145.0599
Recess (-2,0 mm) <sup>3</sup>	Ø 22,0	Ø 12,0	70,0 mm	145.0600
Stick-out (+3,0 mm) <sup>4</sup>	Ø 22,0	Ø 12,0	65,0 mm	145.0601
Flush <sup>2</sup>	Ø 22,0	Ø 14,0	68,0 mm	145.0618
Stick-out (+3,0 mm) <sup>4</sup>	Ø 22,0	Ø 14,0	65,0 mm	145.0619

Typ Konisch	Ø A	Ø B	Länge C	Bestell-Nr.
Flush <sup>2</sup>	Ø 22,0	Ø 14,0	68,0 mm	145.0595
Recess (-2,0 mm) <sup>3</sup>	Ø 22,0	Ø 14,0	70,0 mm	145.0596
Stick-out (+3,0 mm) <sup>4</sup>	Ø 22,0	Ø 14,0	65,0 mm	145.0597
Flush <sup>2</sup>	Ø 22,0	Ø 16,0	68,0 mm	145.0592
Recess (-2,0 mm) <sup>3</sup>	Ø 22,0	Ø 16,0	70,0 mm	145.0593
Stick-out (+3,0 mm) <sup>4</sup>	Ø 22,0	Ø 16,0	65,0 mm	145.0594

<sup>2</sup> Flush: Stromdüse bündig

<sup>3</sup> Recess: Stromdüse zurückstehend

<sup>4</sup> Stick-out: Stromdüse vorstehend

# „ABIROB® A ECO“ luftgekühlt Brennerhülse & Verschleißteile

## ABIROB® A500

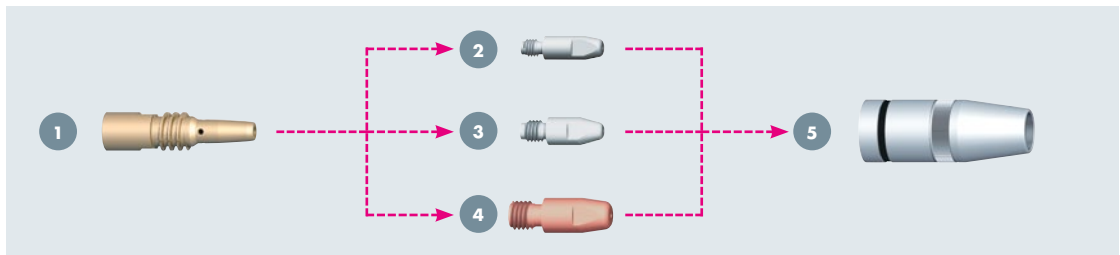


### Brennerhülse

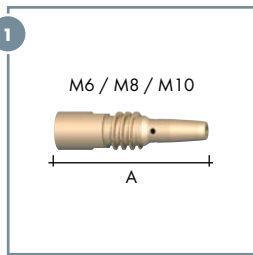
Ausstattung	Bestell-Nr.			
	0°	22°	35°	45°
Standard	980.1012.1	980.1013.1	980.1014.1	980.1015.1

Verschleiß- und Ausrüstteile gehören nicht zum Lieferumfang! Bitte separat und anwendungsbezogen bestellen!

### Verschleißteile für ABIROB® A500



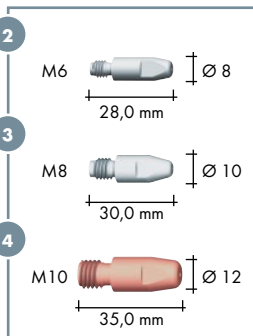
#### 1 Düsenstock (VE=5)



Typ	Länge A	Bestell-Nr.
M6 Messing	70,0 mm	142.0159.5
M8 Messing	70,0 mm	142.0158.5
M8 Kupfer <sup>1</sup>	70,0 mm	142.0169.5
M10 Kupfer <sup>1</sup>	67,0 mm	142.0228.5

<sup>1</sup> Empfohlen bei hohen Leistungen.

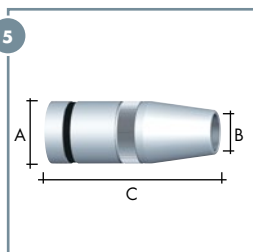
#### 2 Stromdüse M6 3 Stromdüse M8 4 Stromdüse M10 (VE=10)



Typ	Draht-Ø	Bestell-Nr.		
		M6 <sup>2</sup>	M8 <sup>2</sup>	M10
CuCrZr	Ø 0,8	147.0054	147.0117	-
	Ø 0,9	147.0172	147.0217	-
	Ø 1,0	147.0245	147.0316	140.0348
	Ø 1,2	147.0382	147.0445	140.0481
	Ø 1,4	147.0519	147.0536	140.0547
	Ø 1,6	-	147.0590	140.0616

<sup>2</sup> versilbert

#### 5 Gasdüse (VE=5)



Typ Flaschenform	Ø A	Ø B	Länge C	Bestell-Nr.
Flush <sup>3</sup>	Ø 28,0	Ø 14,0	75,0 mm	145.0586
Recess (-2,0 mm) <sup>4</sup>	Ø 28,0	Ø 14,0	77,0 mm	145.0587
Stick-out (+3,0 mm) <sup>5</sup>	Ø 28,0	Ø 14,0	72,0 mm	145.0588
Flush <sup>3</sup>	Ø 28,0	Ø 16,0	75,0 mm	145.0583
Recess (-2,0 mm) <sup>4</sup>	Ø 28,0	Ø 16,0	77,0 mm	145.0584
Stick-out (+3,0 mm) <sup>5</sup>	Ø 28,0	Ø 16,0	72,0 mm	145.0585

Typ Flaschenform	Ø A	Ø B	Länge C	Bestell-Nr.
Flush <sup>3</sup>	Ø 28,0	Ø 13,0	75,0 mm	145.0589
Recess (-2,0 mm) <sup>4</sup>	Ø 28,0	Ø 13,0	77,0 mm	145.0590
Stick-out (+3,0 mm) <sup>5</sup>	Ø 28,0	Ø 13,0	72,0 mm	145.0591
Flush <sup>3</sup>	Ø 28,0	Ø 16,0	75,0 mm	145.0580
Recess (-2,0 mm) <sup>4</sup>	Ø 28,0	Ø 16,0	77,0 mm	145.0581
Stick-out (+3,0 mm) <sup>5</sup>	Ø 28,0	Ø 16,0	72,0 mm	145.0582

<sup>3</sup> Flush: Stromdüse bündig

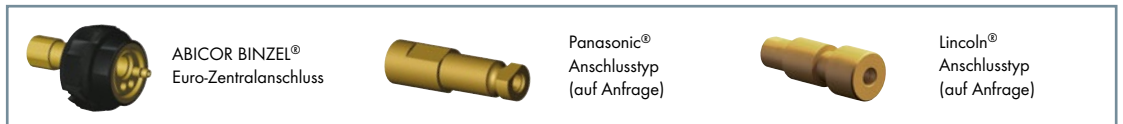
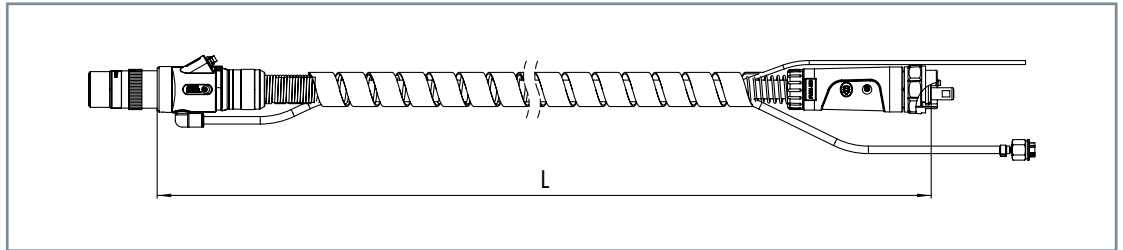
<sup>4</sup> Recess: Stromdüse zurückstehend

<sup>5</sup> Stick-out: Stromdüse vorstehend



# „ABIROB® A ECO“ luftgekühlt Schlauchpakete & Zubehör

## Schlauchpakete und Anschlussstypen



### Schlauchpakete kpl. ABIROB® A ECO

mit Anschlussstyp	Länge	Bestell-Nr.
ABICOR BINZEL®	1,15 m	980.1066
Euro-Zentralanschluss	1,20 m	980.1067
	1,30 m	980.1068
	1,45 m	980.1069

### Schlauchpakete kpl. ABIROB® A ECO

mit Anschlussstyp	Länge	Bestell-Nr.
ABICOR BINZEL®	1,60 m	980.1070
Euro-Zentralanschluss	2,15 m	980.1097
	3,15 m	980.1098

Die Steuerleitung ist maschinenseitig nicht konfiguriert. Stromquellenspezifische Ausführungen auf Anfrage.  
Im Lieferumfang enthalten ist die Spirale Stahl  $\varnothing$  0,8 - 1,2 mm. Andere Ausführungen bitte separat bestellen.

## Führungsspiralen für Euro-Zentral- anschluss<sup>1</sup>

Typ	Draht- $\varnothing$	bis L=1,6 m <sup>3</sup>	bis L=3,15 m <sup>3</sup>	10,0 m <sup>4</sup>	Spannzange
Spirale Stahl <sup>2</sup>	$\varnothing$ 0,8 - 1,2	124.0145.1	124.0146.1	124.0159.1	131.0012
Spirale Stahl <sup>2</sup>	$\varnothing$ 1,4 - 1,6	124.0147	124.0148	124.0160	131.0011

<sup>1</sup> Führungsspiralen für andere Anschlussstypen erhalten Sie auf Anfrage.

<sup>2</sup> Spirale Stahl (isoliert) für den Einsatz von unlegierten und niedriglegierten Stählen. Die komplett isolierte Drahtführung verhindert Beschädigungen durch „Mikro-Lichtbögen“ auf dem Draht. Der somit optimale Stromübergang im Kontaktröhr verbessert den Schweißprozess. Für Stromquellen mit optionaler Schweißdraht-Sensorik ist die isolierte Stahlspirale obligatorisch einzusetzen. Führungsspiralen für Aluminium- und Sonderdrähte auf Anfrage.

<sup>3</sup> Inklusive 1x Spannzange

<sup>4</sup> Zur individuellen Fertigung inklusive Spannzange

## Zubehör



Beschreibung	Bestell-Nr.
Richtwerkzeug (zum Zentrieren von Innen- zu Außenrohr)	191.0090.1
Gasdüsensensor-Clip ABIROB® A360 (ohne Abbildung)	980.1099
Gasdüsensensor-Clip ABIROB® A500 (ohne Abbildung)	980.1100



### Einstellvorrichtung

für Brennertyp	Brenner-Geometrie	Bestell-Nr.
ABIROB® A300	45°	837.0600
ABIROB® A360 / A500	0° / 22° / 35° / 45°	837.0500

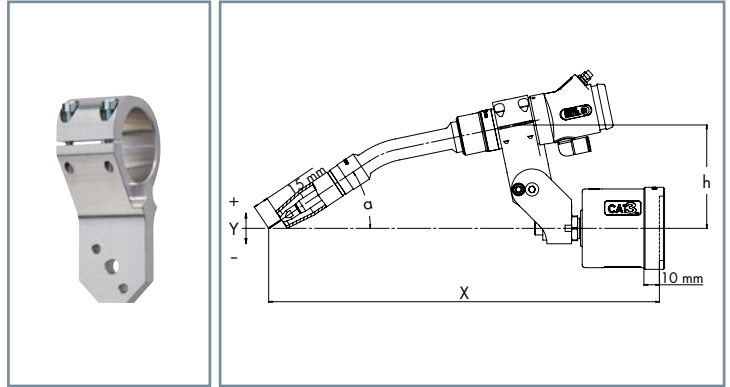


# „ABIROB® A ECO“ luftgekühlt Halter & TCP-Geometrien

## Klemmhalter für ABIROB® A ECO

in Verbindung mit CAT3 kpl.

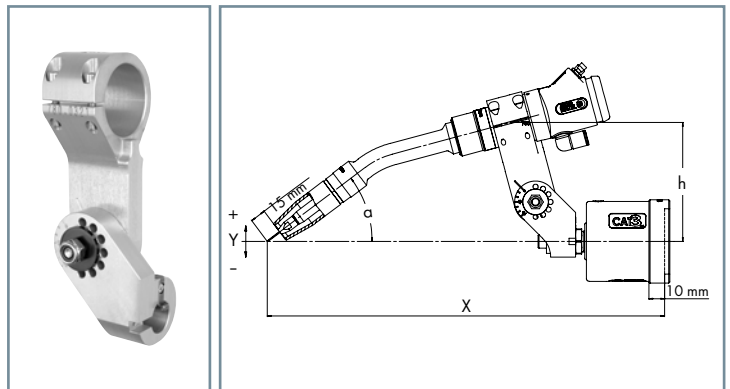
Brenner- typ	Brenner- Geometrie	X	Y	h	$\alpha$	Bestell-Nr.
		(mm)				
ABIROB®	0°	393	0	97	21°	780.0259
A360	22°	376	0	101	34°	780.0259
	35°	361	0	102	40°	780.0259
	45°	348	0	103	44°	780.0259
ABIROB®	0°	393	0	97	21°	780.0259
A500	22°	376	0	101	34°	780.0259
	35°	361	0	102	40°	780.0259
	45°	348	0	103	44°	780.0259



## Segmenthalter für ABIROB® A ECO<sup>1</sup>

in Verbindung mit CAT3

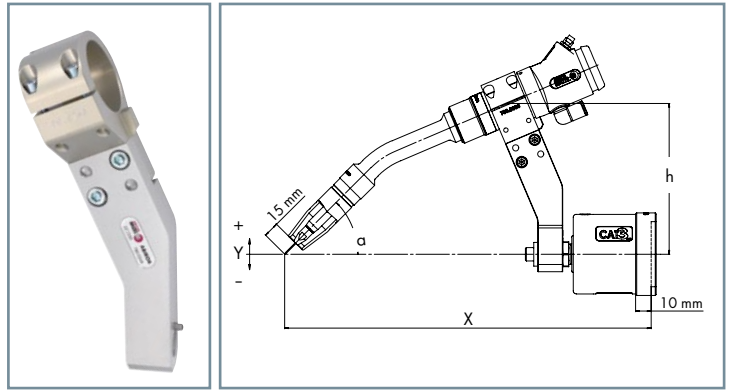
Brenner- typ	Brenner- Geometrie	X	Y	h	$\alpha$	Bestell-Nr.
		(mm)				
ABIROB®	0°	399	46	114	15°	780.0321.1
A360	22°	377	0	114	37°	780.0321.1
	35°	355	-27	114	50°	780.0321.1
	45°	332	-47	114	60°	780.0321.1
ABIROB®	0°	399	46	114	15°	780.0321.1
A500	22°	377	0	114	37°	780.0321.1
	35°	355	-27	114	50°	780.0321.1
	45°	332	-47	114	60°	780.0321.1



## Halter starr für ABIROB® A ECO

in Verbindung mit CAT3

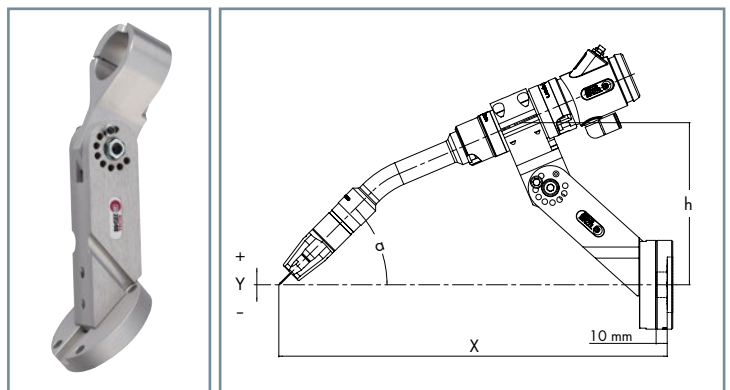
Brenner- typ	Brenner- Geometrie	X	Y	h	$\alpha$	Bestell-Nr.
		(mm)				
ABIROB®	22°	350	0	146	45°	780.0833.1
A360	35°	350	0	123	45°	780.0835.1
	45°	350	0	107	45°	780.0380.1
ABIROB®	22°	350	0	146	45°	780.0833.1
A500	35°	350	0	123	45°	780.0835.1
	45°	350	0	107	45°	780.0380.1



## RTM-Halter für ABIROB® A ECO<sup>2</sup>

für Roboter mit Kollisionssoftware

Brenner- typ	Brenner- Geometrie	X	Y	h	$\alpha$	Bestell-Nr.
		(mm)				
ABIROB®	0°	378	42	146	23°	780.0195
A360	22°	324	0	146	45°	780.0195
	35°	324	-24	146	58°	780.0195
	45°	399	-40	146	68°	780.0195
ABIROB®	0°	378	42	146	23°	780.0195
A500	22°	324	0	146	45°	780.0195
	35°	324	-24	146	58°	780.0195
	45°	399	-40	146	68°	780.0195



Weitere Halter erhalten Sie auf Anfrage.

<sup>1</sup> Der Halter ist in 15°-Schritten einstellbar.

<sup>2</sup> Der Halter ist in 7,5°-Schritten einstellbar.

# MIG/MAG-Schweißbrenner-System „ABIROB® 350 GC“ luftgekühlt



## Robust, langlebig & kostengünstig ...

ABIROB® 350 GC – im typischen Design eines luftgekühlten CO<sub>2</sub>-Schweißbrenners – wird vorwiegend auf dem asiatischen Markt für das automatisierte Schweißen eingesetzt.

Der wechselbare Brenner steht für hohe Leistung und lange Einschaltdauer: Er gewährleistet durch die intelligente Schnittstelle eine schnelle und reproduzierbare Wartung und vermindert somit Stillstandzeiten.

Das Schweißbrennersystem ist für alle gängigen Maschinenanschlüsse lieferbar (ABICOR BINZEL®, MOTOMAN®, PANASONIC®, FANUC®, OTC®).

## Argumente, die für sich sprechen:

- Kompatibel zu asiatischen CO<sub>2</sub>-Brennern
- Wechselbarer Brennerhals mit intelligenter Pin-Fixierung reduziert Anlagenstillstand und Kosten
- Optimales Temperaturverhalten gewährleistet lange Standzeiten der Verschleißteile
- Hochwertige Schlauchpakete garantieren eine lange Lebensdauer
- Robuster Brenneraufbau bietet eine hohe Crash-Stabilität

## Automatisierungsgrad\*:

Low	Medium	High
-----	--------	------

## Einsatzgebiete:



- Automobilbau
- Automobil-Zulieferer (Tier 1, Tier 2)
- Zweiradindustrie
- Behälterbau

## Material:

- Baustähle (beschichtet / unbeschichtet)
- Chrom-Nickel-Stähle
- Duplex-Stähle
- Nickel-Basis-Werkstoffe

## Schnittstelle Roboter:

- Konventionelle Roboter (Schlauchpaket außenliegend):
  - Roboterhalterung CAT3
  - Starrer Halter RTM
- Hohlachsen-Roboter (Schlauchpaket innenliegend):
  - Roboterhalterung iCAT
  - Halter iSTM (für Roboter mit integrierter Kollisionssoftware)
- Hohlachsen-Roboter (Schlauchpaket außenliegend):
  - Roboterhalterung CAT3
  - Starrer Halter RTM

## \* Definition Automatisierungsgrad:

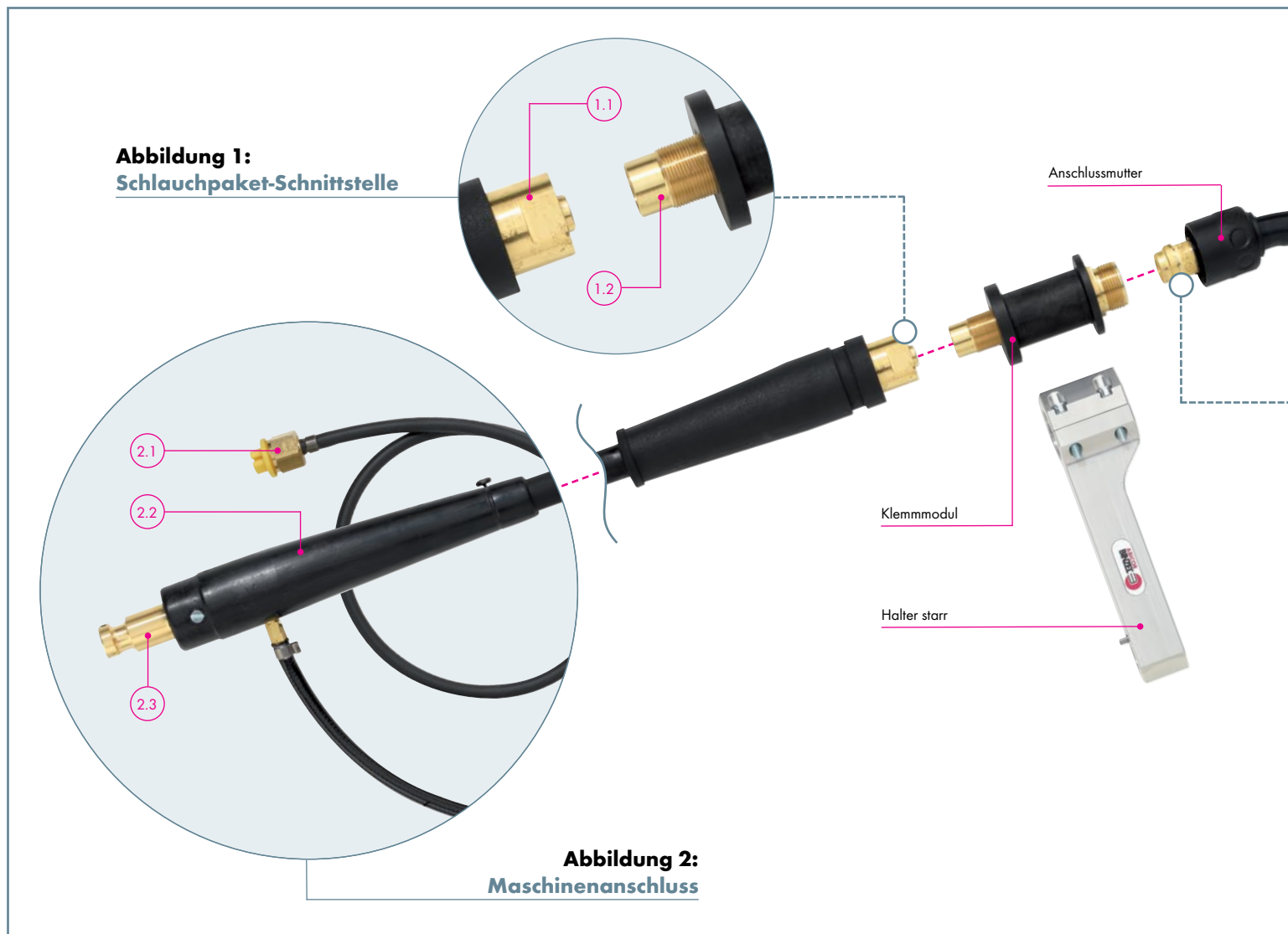
- Low = Brennerhalswechsel nicht möglich
- Medium = Brennerhalswechsel möglich (manuell)
- High = Brennerhalswechsel möglich (manuell & automatisiert)

up to  
350 A



# „ABIROB® 350 GC“ luftgekühlt

## Systemübersicht & technische Daten

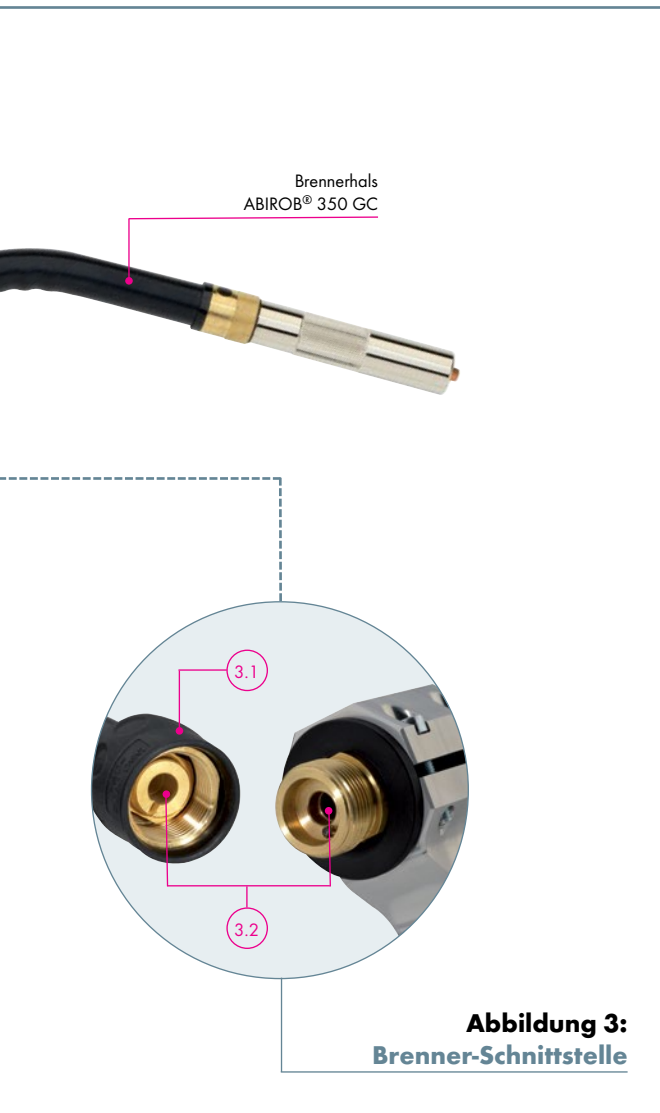


**Abbildung 1:**  
Schlauchpaket-Schnittstelle

- 1.1 Einfache Montage des Schlauchpakets durch Überwurfmutter
- 1.2 Klemmmodul - kein Öffnen des Halters notwendig für reproduzierbaren Wechsel von Schlauchpaket und Brennerhals

**Abbildung 2:**  
Maschinenanschluss

- 2.1 Ausblassechlauch mit Verschlusskappe (optional)
- 2.2 Flexibles Knickschutzgehäuse für Schutz in jeder Position
- 2.3 Maschinenanschluss lieferbar für alle gängigen Drahtvorschübe



**Abbildung 3:**  
**Brenner-Schnittstelle**

- 3.1 Griffige Überwurfmutter – für eine feste und dichte Verbindung
- 3.2 Positionsstift und Nut – für einen reproduzierbaren Brennerhalswechsel



**Technische Daten nach EN 60 974-7:**

**ABIROB® 350 GC**

Kühlart:	luftgekühlt
Belastung:	350 A CO <sub>2</sub> 300 A Mischgas M21 nach DIN EN ISO 14175
Einschaltdauer:	100 %
Draht-Ø:	0,8 - 1,2 mm
Brennergeometrien:	30°/35°

**Hinweis zu den technischen Daten:**

Belastungsdaten wurden unter normalen Bedingungen, bei geringer bis mittlerer Rückstrahlwärme, freier Luftzirkulation und unter 28 °C Umgebungstemperatur ermittelt. Im Einsatz unter erschwerten Bedingungen sind die Belastungsdaten um 10 - 20 % zu reduzieren. Die Belastungsdaten reduzieren sich bei Impulslichtbogen um bis zu 35 %.

# „ABIROB® 350 GC“ luftgekühlt Brennerhäuse & Verschleißteile

## ABIROB® 350 GC



### Brennerhals

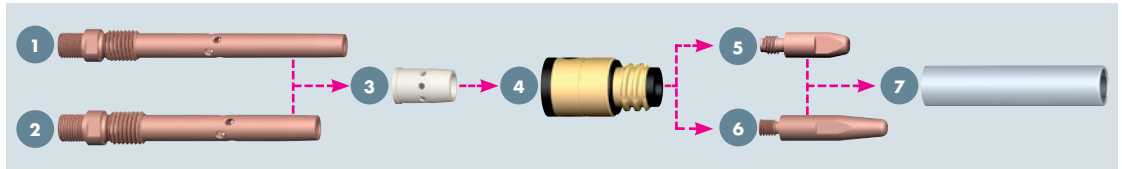
	Bestell-Nr.	
Ausstattung	30°	35°
Standard	-	980.0004.1
Kurz	980.0027.1	-
Lang	980.0028.1	-

Verschleiß- und Ausrüstteile gehören nicht zum Lieferumfang! Bitte separat und anwendungsbezogen bestellen!

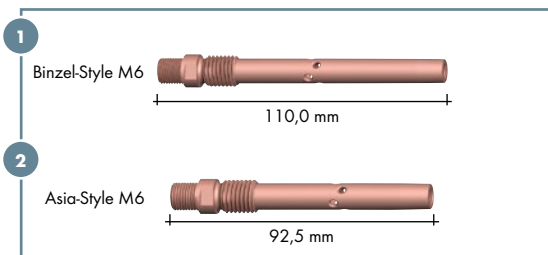
### Neck-Liner

für	für Brenner-Geometrie	Draht-Ø	Bestell-Nr.
Stahl	35° Standard	Ø 0,8-1,2	980.0033.5
Stahl	30° kurz	Ø 0,8-1,2	980.0035.5
Stahl	30° lang	Ø 0,8-1,2	980.0036.5

## Verschleißteile für ABIROB® 350 GC

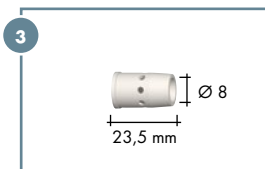


- 1 Düsenstock Binzel-Style
- 2 Düsenstock Asia-Style (VE=5)



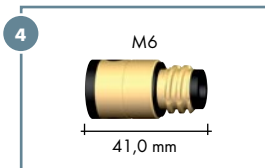
Typ	Bestell-Nr.
Binzel-Style M6 Kupfer	142.0152
Asia-Style M6 Kupfer	142.0143.5

- 3 Gasverteiler (VE=10)



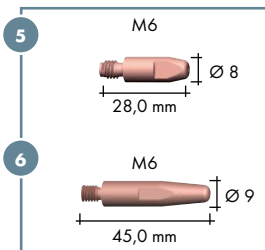
Typ	Bestell-Nr.
Standard	980.0019.10

- 4 Gasdüsenträger (VE=10)



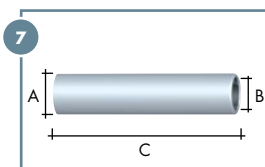
Typ	Bestell-Nr.
Standard	980.0142.10

- 5 Stromdüse M6 Binzel-Style
- 6 Stromdüse M6 Asia-Style (VE=10)



Typ	Draht-Ø	Bestell-Nr.	
		M6 Binzel-Style	M6 Asia-Style
CuCrZr	Ø 0,8	140.0054	-
	Ø 0,9	-	140.1355
	Ø 1,0	140.0245	140.1356
	Ø 1,2	140.0382	140.1357

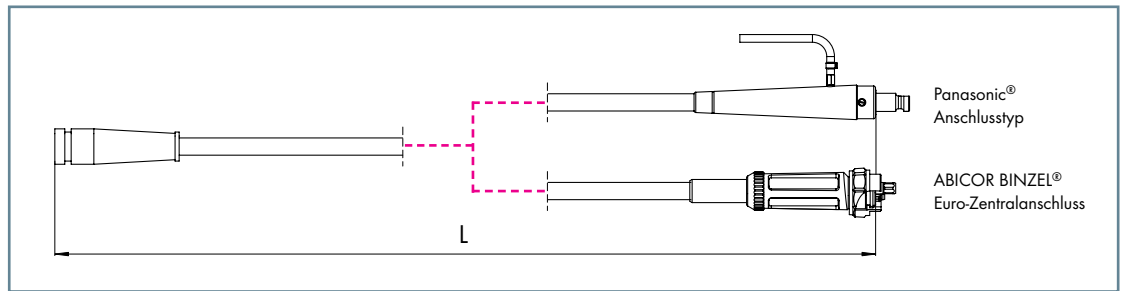
- 7 Gasdüse (VE=10)



Typ	Ø A	Ø B	Länge C	Bestell-Nr.
Konisch	Ø 20,0	Ø 12,0	89,5 mm	145.0558.10
Konisch	Ø 20,0	Ø 13,0	89,5 mm	145.0573.10
Flaschenform	Ø 20,0	Ø 14,0	89,5 mm	145.0559.10
Zylindrisch	Ø 20,0	Ø 15,0	89,5 mm	145.0557.10

# „ABIROB® 350 GC“ luftgekühlt Schlauchpakete & Zubehör

## Schlauchpakete und Anschlussstypen



## Schlauchpakete kpl.

mit Anschlussstyp	Länge	Bestell-Nr.
ABICOR BINZEL® Euro-Zentralanschluss	1,10 m	980.0030
PANASONIC®	1,10 m	980.0029.1

Die Steuerleitung ist optional erhältlich. Stromquellenspezifische Ausführungen auf Anfrage.

Im Lieferumfang enthalten ist die Spirale Stahl Ø 0,8-1,2 mm. Andere Ausführungen bitte separat bestellen.

## Klemmmodul und Anschlussmutter

Typ	Bestell-Nr.
Klemmmodul 350 GC	980.0006.1
Anschlussmutter	980.0081

## Optionen

Typ	Bestell-Nr.
Wire-brake Modul (nachrüstbar)	980.0143.1
CAT3 Anschluss-Set	780.0716.1

## Führungsspiralen

für Anschlussstyp	Typ	Draht-Ø	bis L=1,3 m
ABICOR BINZEL® Euro-Zentralanschluss	Spirale Stahl schwarz <sup>1</sup>	Ø 0,8-1,2	124.0145.1
PANASONIC®	Spirale Stahl schwarz <sup>1</sup>	Ø 0,8-1,2	124.0147

<sup>1</sup> Für den Einsatz von unlegierten und niedriglegierten Stählen. Die komplett isolierte Drahtführung verhindert Beschädigungen durch „Mikro-Lichtbögen“ auf dem Draht. Der somit optimale Stromübergang im Kontaktrohr verbessert den Schweißprozess. Für Stromquellen mit optionaler Schweißdraht-Sensorik ist die isolierte Stahlspirale obligatorisch einzusetzen. Führungsspiralen für Aluminium- und Sonderdrähte auf Anfrage.

## Zubehör



## Einstellvorrichtung

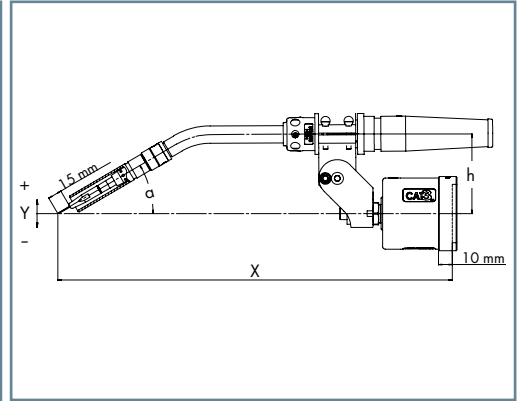
für Brennertyp	Brenner-Geometrie	Bestell-Nr.
ABIROB® 350 GC	35°	837.0551.1
Standard		

# „ABIROB® 350 GC“ luftgekühlt Halter & TCP-Geometrien

## Brennerhalter für ABIROB® 350 GC

in Verbindung mit CAT3 kpl.

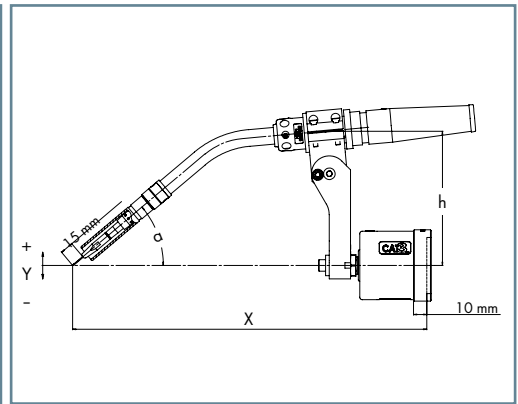
Brenner- typ	Brenner- Geometrie	X	Y	h	$\alpha$	Bestell-Nr.
ABIROB®	30°	453	86	86	0°	780.0145
350 GC	35°	415	-39	86	35°	780.0145



## CAT3-Halter für ABIROB® 350 GC

in Verbindung mit CAT3 und Halter 780.0145

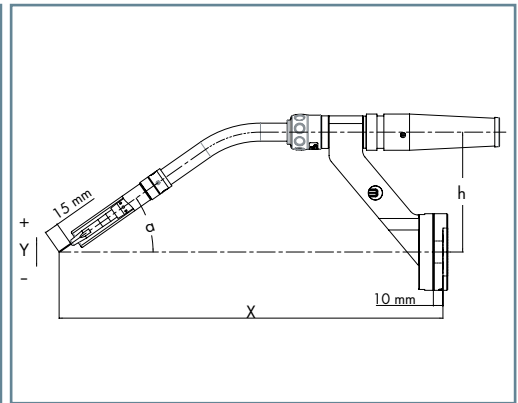
Brenner- typ	Brenner- Geometrie	X	Y	h	$\alpha$	Bestell-Nr.
ABIROB®	30°	437	151	151	30°	780.0872.1
350 GC	35°	400	26	151	35°	780.0872.1



## I-Bracket für ABIROB® 350 GC

für Roboter mit Kollisionssoftware

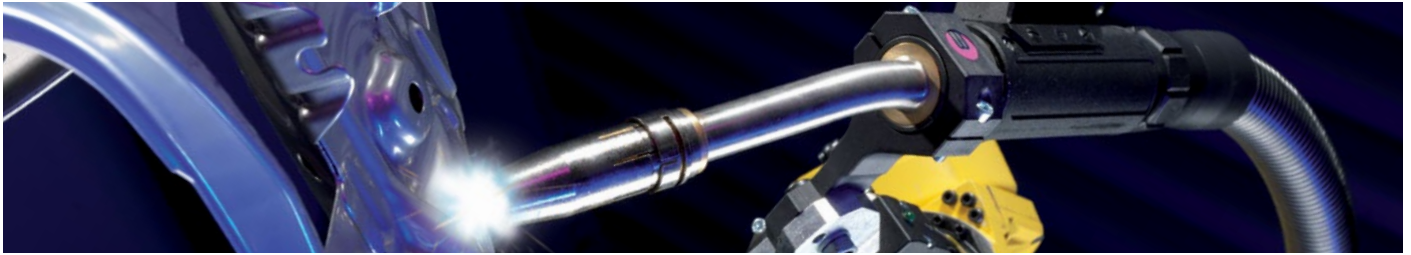
Brenner- typ	Brenner- Geometrie	X	Y	h	$\alpha$	Bestell-Nr.
ABIROB®	35°	400	0	125	35°	780.0183
350 GC						



Weitere Halter erhalten Sie auf Anfrage.



# MIG/MAG-Schweißbrenner-System „ROBO Standard“ flüssiggekühlt



## Stark, verlässlich & ökonomisch ...

Die Brennerserie „ROBO Standard“ bietet höchste Zuverlässigkeit und ist optimal geeignet für Roboter-Schweißzellen mit einem geringen Automatisierungsgrad. Durch ihren mechanischen Aufbau sind die robusten Brenner besonders crashstabil und reduzieren somit Stillstandzeiten sowie die damit verbundenen Wartungskosten auf ein Minimum.

Des Weiteren gewährleisten die Brenner, dank hervorragender Kühlleistung, hohe Standzeiten der Verschleißteile bei geringer Spritzeranhaftung.

Standardmäßig bietet das Schweißbrenner-System eine integrierte Ausblasfunktion, Taster für automatische Drahtförderung sowie Verbindungsmodule für die Roboterhalterung CAT3.

Die „ROBO Standard“-Brenner haben sich bereits seit vielen Jahren – tausendfach – im harten industriellen Dauereinsatz bewährt.

## Argumente, die für sich sprechen:

- Technisch ausgereift und zu 100 % zuverlässig
- Flüssiggekühlt bis zu 450 A (CO<sub>2</sub>)
- Integrierte Ausblasfunktion
- Einfache Installation und Handhabung

## Automatisierungsgrad\*:

Low	Medium	High
-----	--------	------

## Einsatzgebiete:



- Nutzfahrzeugbau
- Erdbewegungsmaschinen
- Schienenfahrzeugbau,
- Schiffsbau
- Behälterbau
- Maschinen- und Stahlbau

## Material:

- Baustähle (beschichtet / unbeschichtet)
- Chrom-Nickel-Stähle
- Duplex-Stähle
- Nickel-Basis-Werkstoffe
- Mischverbindungen
- Aluminium-Werkstoffe
- Magnesium-Werkstoffe
- Kupfer-Werkstoffe
- Sonder-Werkstoffe

## Schnittstelle Roboter:

- Konventionelle Roboter  
(Schlauchpaket außenliegend):
  - Roboterhalterung CAT3
  - Starrer Halter RTM

up to  
450 A

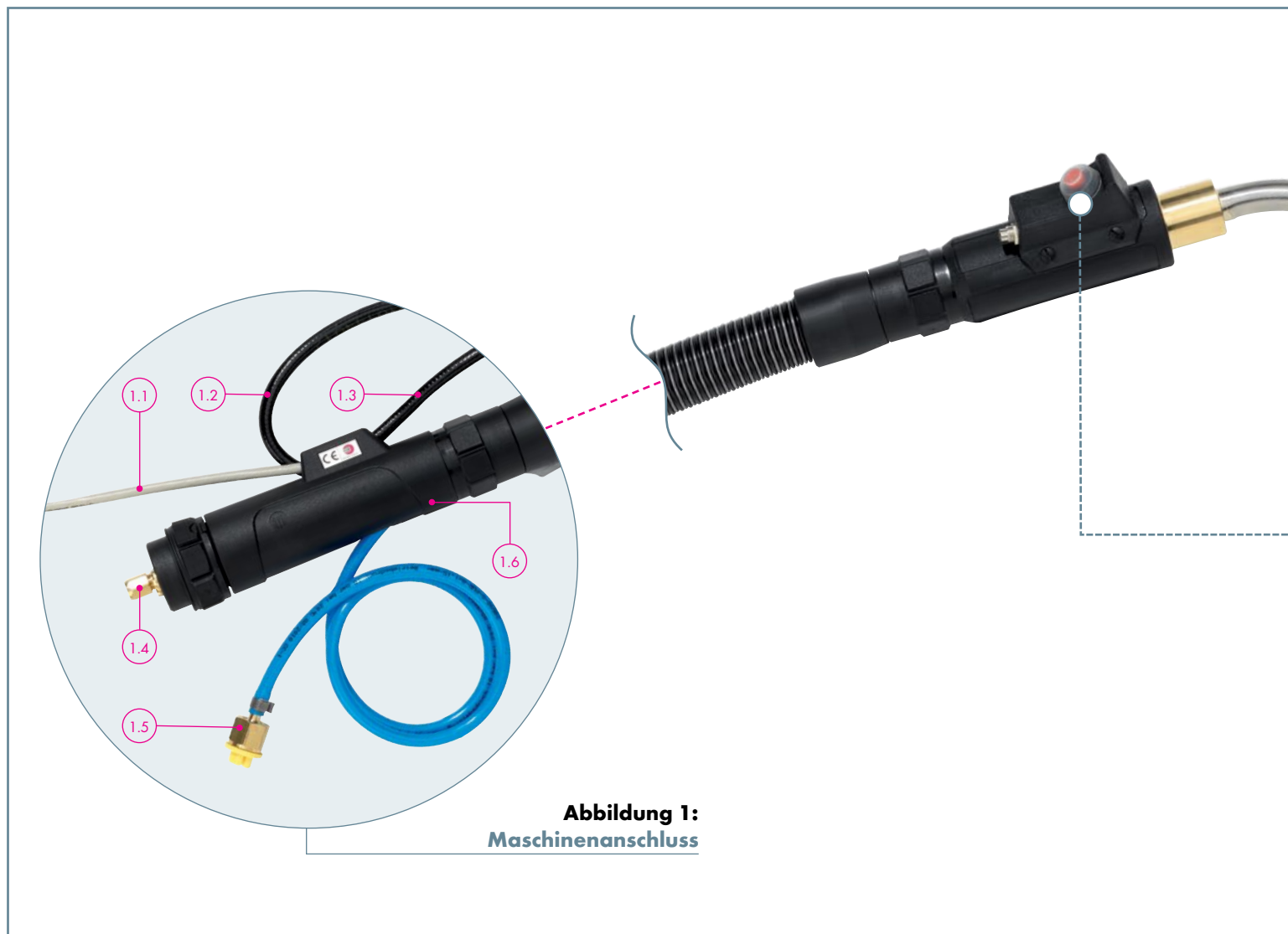


## \* Definition Automatisierungsgrad:

- Low** = Brennerwechsel nicht möglich
- Medium** = Brennerwechsel möglich (manuell)
- High** = Brennerwechsel möglich (manuell & automatisiert)

# „ROBO Standard“ flüssiggekühlt

## Systemübersicht & technische Daten



**Abbildung 1:**  
**Maschinenanschluss**

**Abbildung 1:**  
**Maschinenanschluss**

- 1.1 Hochwertige Steuerleitung mit Zugentlastung (Steuerleitungsstecker auf Anfrage)
- 1.2 Kühlmittelvorlauf-Schlauch mit Verschluss
- 1.3 Kühlmittelrücklauf-Schlauch mit Verschluss
- 1.4 Maschinenanschluss lieferbar für alle gängigen Drahtvorschübe
- 1.5 Ausblasschlauch
- 1.6 Robustes Knickschutzgehäuse mit Knickschutzfeder



**Abbildung 2:**  
Griffrohr mit  
Schaltergehäuse

**Abbildung 2:**  
Griffrohr mit Schaltergehäuse

- 2.1 Anschluss CAT3
- 2.2 Taster Drahtförderung
- 2.3 Robustes Gehäuse zum optimalen Schutz des Brenners



**Technische Daten nach EN 60 974-7:**  
**ROBO 455 D**

Kühlart:	flüssiggekühlt
Belastung:	450 A CO <sub>2</sub> 400 A Mischgas M21 nach DIN EN ISO 14175
Einschaltdauer:	100 %
Draht-Ø:	0,8 - 1,6 mm
Brennergeometrien:	0°/22°/45°

**Hinweis zu den technischen Daten:**

Belastungsdaten wurden unter normalen Bedingungen, bei geringer bis mittlerer Rückstrahlwärme, freier Luftzirkulation und unter 28°C Umgebungstemperatur ermittelt. Im Einsatz unter erschwerten Bedingungen sind die Belastungsdaten um 10 - 20 % zu reduzieren. Die Belastungsdaten reduzieren sich bei Impulslichtbogen um bis zu 35 %.

# „ROBO Standard“ flüssiggekühlt Brennerhülse & Verschleißteile

## ROBO 455 D

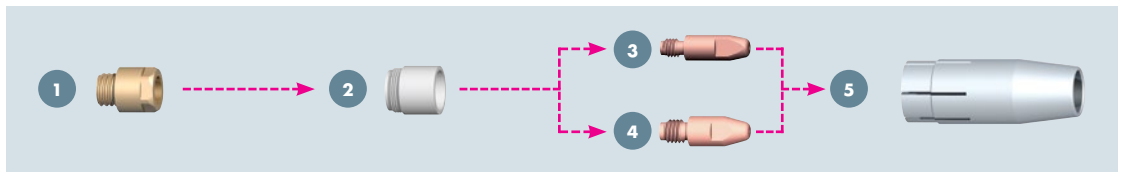


### Brennerhals

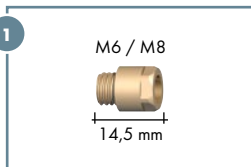
Ausstattung	Bestell-Nr.		
	0°	22°	45°
Brenner komplett mit Schlauchpaket (L=3,00 m)	943.0247	943.0248	943.0249
Brennerhals einzeln (Ersatzbrenner)	943.0161.1	943.0162.1	943.0163.1

Verschleiß- und Ausrüstteile gehören nicht zum Lieferumfang! Bitte separat und anwendungsbezogen bestellen!

## Verschleißteile für ROBO 455 D

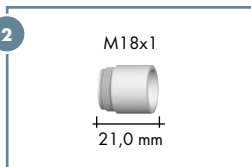


### 1 Düsenstock (VE=10)



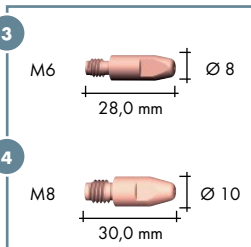
Typ	Bestell-Nr.
M6 Messing	142.0123
M8 Messing	142.0122

### 2 Spritzerschutz (VE=10)



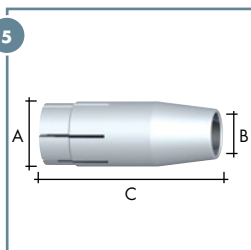
Typ	Bestell-Nr.
Standard	146.0054.10
Hochhitzebeständig	146.0059.10

### 3 Stromdüse M6 4 Stromdüse M8 (VE=10)



Typ	Draht-Ø	Bestell-Nr.	
		M6	M8
CuCrZr	Ø 0,8	140.0054	140.0117
	Ø 0,9	140.0172	140.0217
	Ø 1,0	140.0245	140.0316
	Ø 1,2	140.0382	140.0445
	Ø 1,4	-	140.0536
	Ø 1,6	-	140.0590

### 5 Gasdüse (VE=10)



Typ Flaschenform	Ø A	Ø B	Länge C	Bestell-Nr.
Recess (-1,5 mm) <sup>1</sup>	Ø 25,0	Ø 15,5	67,5 mm	145.0164

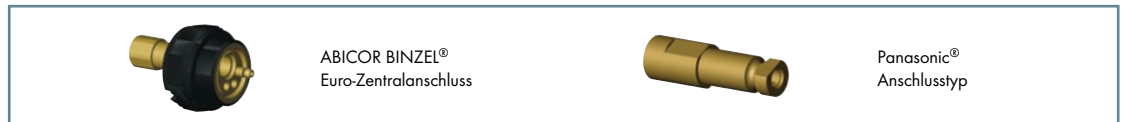
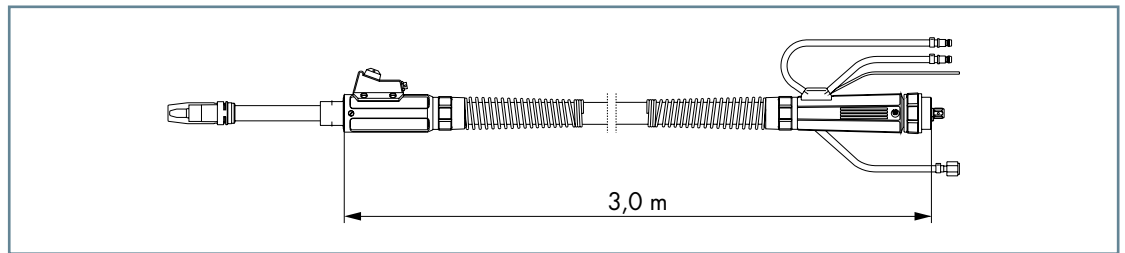
Typ Konisch	Ø A	Ø B	Länge C	Bestell-Nr.
Recess (-1,5 mm) <sup>1</sup>	Ø 25,0	Ø 13,0	67,5 mm	145.0134
Recess (-1,5 mm) <sup>1</sup>	Ø 25,0	Ø 15,5	67,5 mm	145.0089.10
Stick-out (+1,5 mm) <sup>2</sup>	Ø 25,0	Ø 15,5	64,5 mm	145.0106

<sup>1</sup> Recess: Stromdüse zurückstehend

<sup>2</sup> Stick-out: Stromdüse vorstehend

# „ROBO Standard“ flüssiggekühlt Schlauchpakete

## Schlauchpakete und Anschlusstypen



**Hinweis:** Die Schlauchpakete der ROBO Standard-Serie erhalten Sie nur komplett und inklusive des Brennerhalses. Die Bestellnummern finden Sie in der Kategorie „Brennerhals“ auf den Seiten 52 und 53.

Die Standardlänge der Schlauchpakete beträgt 3,00 m. Andere Schlauchpaketlängen erhalten Sie auf Anfrage. Die Steuerleitung ist maschinenseitig nicht konfiguriert. Stromquellenspezifische Ausführungen auf Anfrage. Im Lieferumfang enthalten ist die Spirale Stahl rot 0,8-1,2 mm. Andere Ausführungen bitte separat bestellen.

## Führungsspiralen für Euro-Zentral- anschluss<sup>1</sup>

Typ	für Brennertyp	Draht-Ø	bis L=3,40 m
Spirale Stahl <sup>1</sup>	ROBO 455 D	Ø 0,8-1,2	122.0031
Spirale Stahl <sup>1</sup>	ROBO 455 D	Ø 1,4-1,6	122.0056

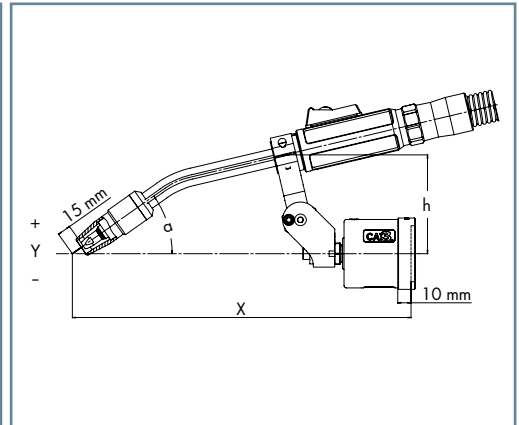
<sup>1</sup> Spirale Stahl (isoliert) für den Einsatz von unlegierten und niedriglegierten Stählen. Die komplett isolierte Drahtführung verhindert Beschädigungen durch „Mikro-Lichtbögen“ auf dem Draht. Der somit optimale Stromübergang im Kontaktrohr verbessert den Schweißprozess. Für Stromquellen mit optionaler Schweißdraht-Sensorik ist die isolierte Stahlspirale obligatorisch einzusetzen. Führungsspiralen für Aluminium- und Sonderdrähte auf Anfrage.

# „ROBO Standard“ flüssiggekühlt Halter und TCP-Geometrien

## Brennerhalter für ROBO Standard

in Verbindung mit CAT3 kpl.

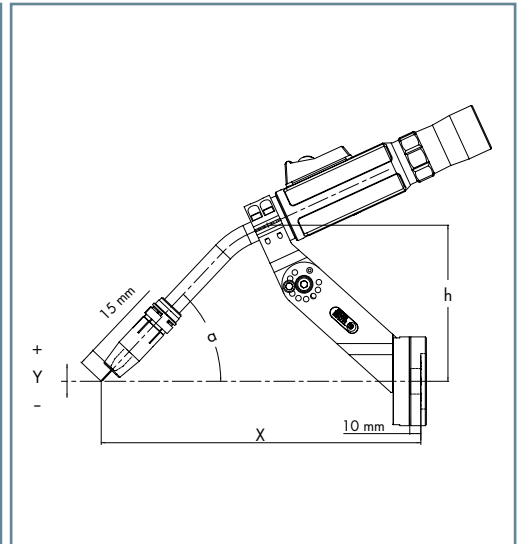
Brenner- typ	Brenner- Geometrie	X	Y	h	$\alpha$	Bestell-Nr.
ROBO	0°	337	0	103	30°	780.0203
455 D <sup>1</sup>	22°	312	0	111	36°	780.0203
	45°	366	0	113	46°	780.0203



## RTM-Halter für ROBO Standard<sup>2</sup>

für Roboter mit Kollisionssoftware

Brenner- typ	Brenner- Geometrie	X	Y	h	$\alpha$	Bestell-Nr.
ROBO	0°	327	54	141	25°	780.0326
455 D <sup>1</sup>	22°	288	0	141	47°	780.0326
	45°	242	-29	141	70°	780.0326



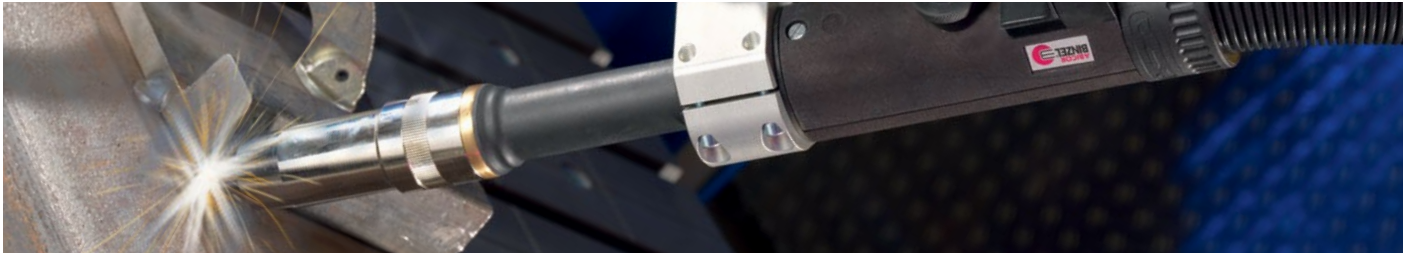
**Bitte beachten Sie:** Alle in diesem Prospekt genannten Warenzeichen sind Eigentum der jeweiligen Firmen.  
Weitere Halter erhalten Sie auf Anfrage.

<sup>1</sup> Brennerhalter für ROBO 455 D bitte immer in Kombination mit der Isolierhülse 835.0013 bestellen.

**52** <sup>2</sup> Der Halter ist in 7,5°-Schritten einstellbar.



# MIG/MAG-Schweißbrenner-System „ROBO Compact W600“ flüssiggekühlt



## Stark, verlässlich & ökonomisch ...

ABICOR BINZEL ROBOTIC SYSTEMS erweitert die Produktpalette der flüssiggekühlten Hochleistungsschweißbrenner für den niedrigen Automatisierungsgrad\*. Der innovative Schweißbrenner ROBO Compact W600 ergänzt als „Einstiegsbrenner“ für den Hochleistungsbereich der Roboterschweißtechnik die Serie der flüssiggekühlten W600-Brenner.

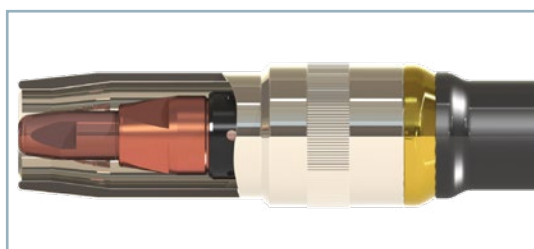
Bei Schweißanwendungen, die eine ausgezeichnete wirtschaftliche Verfügbarkeit der Schweißwerkzeuge voraussetzen, wird ein leistungsstarker, robuster und sehr zuverlässiger Schweißbrenner benötigt. Besonders in den Bereichen Schermaschinen-, Behälter- und Schiffsbau sowie für Auftragschweißungen kann das Brennersystem ROBO Compact W600 seine hervorragenden technischen Stärken zeigen. Es ist besonders gut geeignet für Aufgabenstellungen, die hohe Schweißleistungen, eine lange Einschaltdauer und exzellente Zuverlässigkeit erfordern.

Der ROBO Compact W600 profitiert vom bewährten Aufbau aus den Brennerserien WH W600 und ABIROB® W600. Speziell für Anwendungen mit niedrigem Automatisierungsgrad\* entwickelt, zeichnet er sich durch das einfache und robuste Design der Verschleißteile sowie den direkten Anschluss des Schlauchpaketes am Schweißbrenner aus. Die Wartung des Schweißbrenners bzw. der mühelose und sichere Wechsel des kompletten Brennersystems sind trotzdem denkbar einfach. Eben das perfekte Werkzeug für solche Schweißapplikationen!

## Argumente, die für sich sprechen:

- Sehr gutes Preis-Leistungs-Verhältnis für wirtschaftlichen Einsatz
- Kompakte Bauweise, hohe Leistung und höchste Crash-Stabilität
- Ausgereifte Kühltechnologie und optimale Gasabdeckung durch separaten Gaskanal
- Langlebige, robuste Verschleißteile
- Reproduzierbarer Komplettbrennerwechsel – einfach und in kürzester Zeit
- Kostengünstig in der Anschaffung und geringe Betriebskosten

up to  
600 A



## Automatisierungsgrad\*:

Low

Medium

High

## Einsatzgebiete:



- Nutzfahrzeugbau
- Erdbewegungsmaschinen
- Schienenfahrzeugbau
- Schiffsbau
- Behälterbau
- Maschinen- und Stahlbau

## Material:

- Baustähle (beschichtet / unbeschichtet)
- Chrom-Nickel-Stähle
- Duplex-Stähle
- Nickel-Basis-Werkstoffe
- Mischverbindungen
- Aluminium-Werkstoffe
- Magnesium-Werkstoffe
- Sonder-Werkstoffe

## Schnittstelle Roboter:

- Konventionelle Roboter (Schlauchpaket außenliegend):
  - Roboterhalterung CAT3
  - RTM (starrer Halter, ohne Abschaltsicherung)

## \* Definition Automatisierungsgrad:

Low = Brennerwechsel nicht möglich

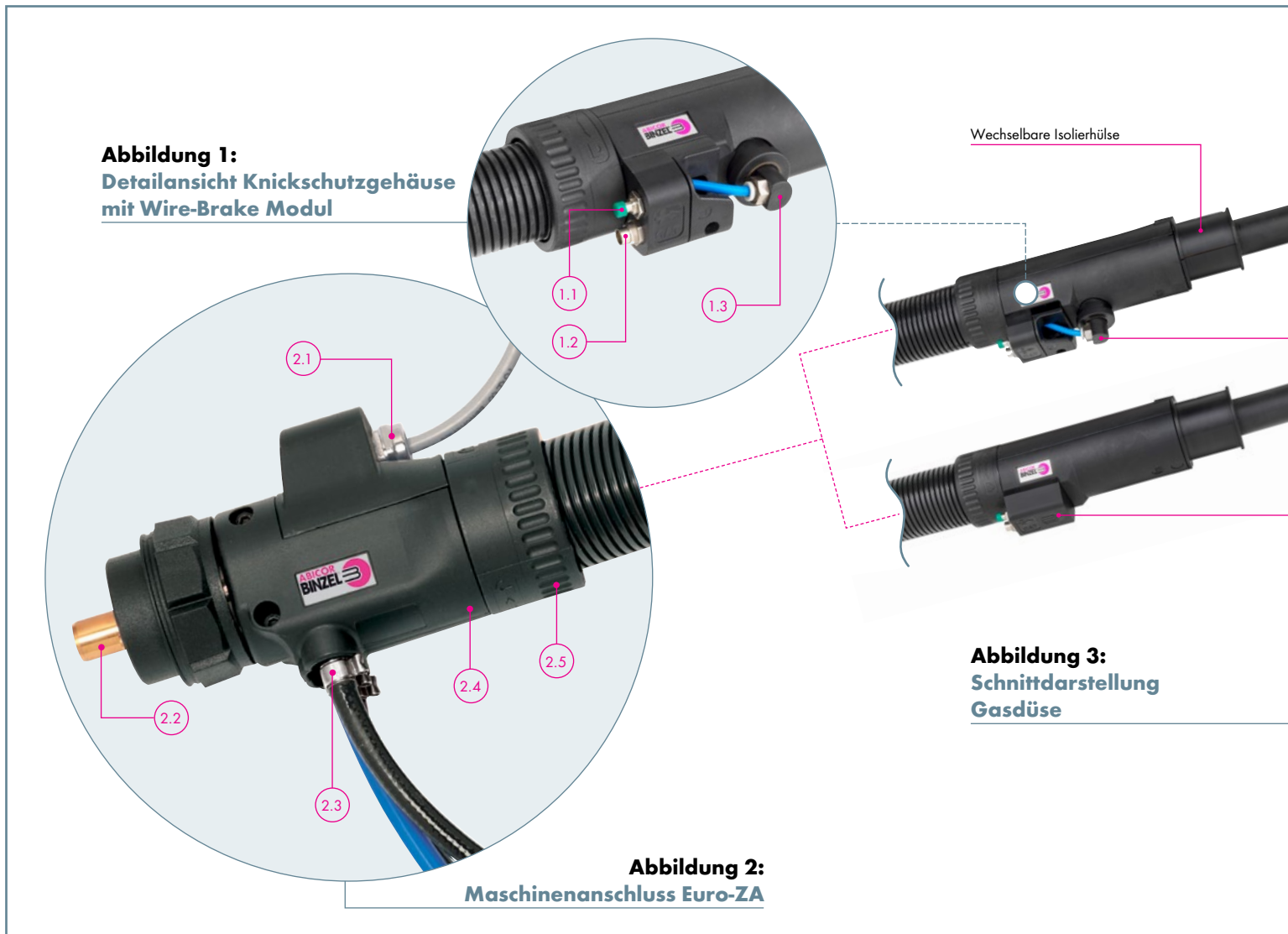
Medium = Brennerwechsel möglich (manuell)

High = Brennerwechsel möglich (manuell & automatisiert)



# „ROBO Compact W600“ flüssiggekühlt

## Systemübersicht & technische Daten



**Abbildung 1:**  
Detailansicht Knickschutzgehäuse  
mit Wire-Brake Modul

Wechselbare Isolierhülle

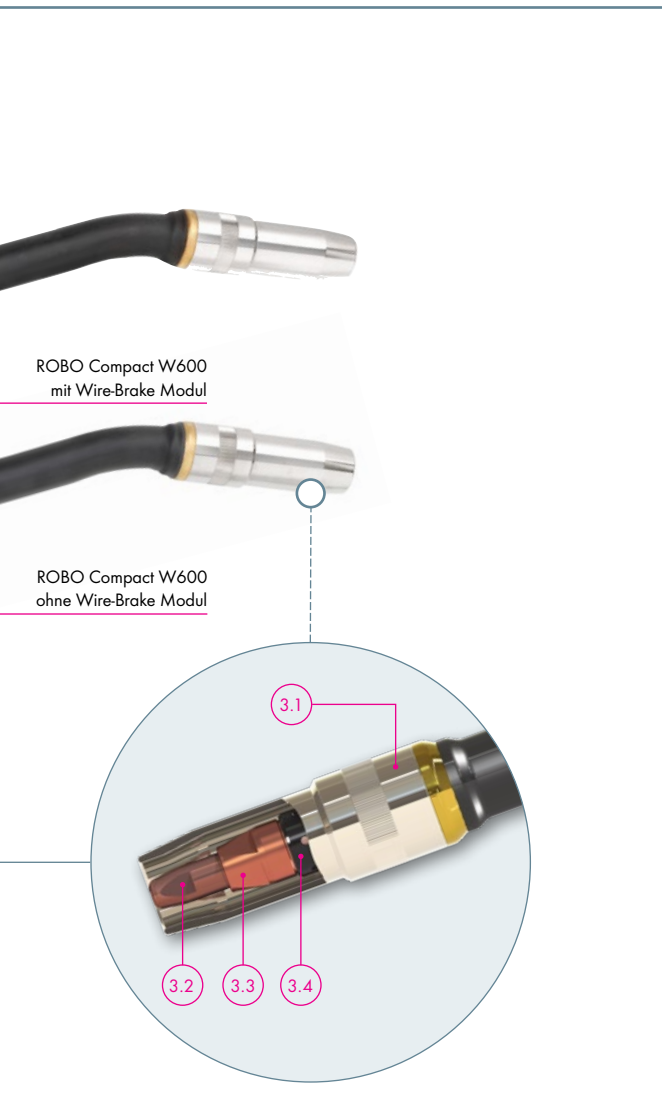
**Abbildung 3:**  
Schnittdarstellung  
Gasdüse

**Abbildung 1:**  
Detailansicht Knickschutzgehäuse  
mit Wire-Brake Modul

- 1.1 Taster Drahtförderung
- 1.2 Anschluss CAT3
- 1.3 Wire-Brake Modul (optional)

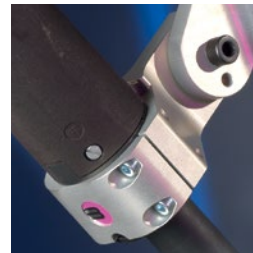
**Abbildung 2:**  
Maschinenanschluss Euro-ZA

- 2.1 Hochwertige Steuerleitung mit Zugentlastung (Steuerleitungsstecker auf Anfrage)
- 2.2 Maschinenanschluss lieferbar als RPC (Robo-Power-Connector) und Euro-Zentralanschluss (andere Anschlüsse auf Anfrage)
- 2.3 Gerade Abgänge für Kühlmittel- und Ausblaschlauch – kein Abknicken und Verdrehen der Schläuche
- 2.4 Kurzes Anschlussgehäuse – hohe Flexibilität des Schlauchpakets
- 2.5 Drehbarer Schlauchanschluss – minimierte Torsionsbelastung



**Abbildung 3:**  
**Schnittdarstellung Gasdüse**

- 3.1 Gasdüse
- 3.2 Stromdüse
- 3.3 Düsenstock
- 3.4 Gasverteiler



**Technische Daten nach EN 60 974-7:**

**ROBO Compact W600**

Kühlart:	flüssiggekühlt
Belastung:	600 A CO <sub>2</sub>
	550 A Mischgas M21 nach DIN EN ISO 14175
Einschaltdauer:	100 %
Draht-Ø:	0,8–1,6 mm (2,0 mm)*
Brennergeometrien:	0°/22°/35°/45°

**Hinweis zu den technischen Daten:**

Belastungsdaten wurden unter normalen Bedingungen, bei geringer bis mittlerer Rückstrahlwärme, freier Luftzirkulation und unter 28 °C Umgebungstemperatur ermittelt. Im Einsatz unter erschwerten Bedingungen sind die Belastungsdaten um 10–20% zu reduzieren. Die Belastungsdaten reduzieren sich bei Impulslichtbogen um bis zu 35%.

\* Empfohlene max. Schlauchpaketlänge 1,2 m bei Verwendung Drahtdurchmesser 2,0 mm.

# „ROBO Compact W600“ flüssiggekühlt Brennerhülse & Schlauchpakete

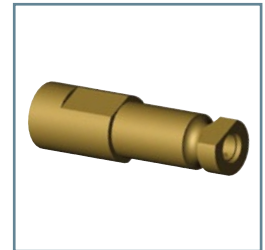
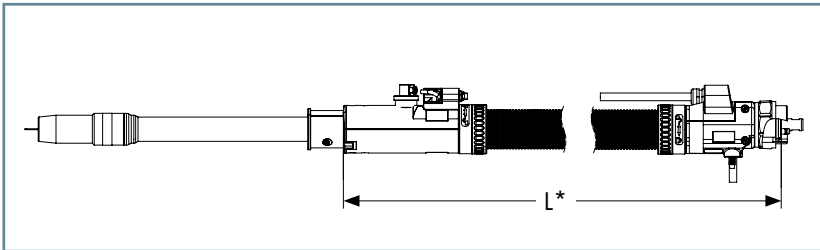
## ROBO Compact W600



### Brennerhals

Ausstattung	Bestell-Nr.			
	0°	22°	35°	45°
Brennerhals einzeln (Ersatzbrenner)	944.0324.1	944.0325.1	944.0326.1	944.0327.1

Verschleiß- und Ausrüstteile gehören nicht zum Lieferumfang! Bitte separat und anwendungsbezogen bestellen.



### Brenner komplett mit Euro-Zentralanschluss

Länge L [m]	Bestell-Nr. ohne Wire-Brake				Bestell-Nr. mit Wire-Brake <sup>1</sup>			
	0°	22°	35°	45°	0°	22°	35°	45°
1,00	944.0195.1	944.0204.1	944.0212.1	944.0220.1	944.0228.1	944.0236.1	944.0244.1	944.0252.1
1,20	944.0196.1	944.0205.1	944.0213.1	944.0221.1	944.0229.1	944.0237.1	944.0245.1	944.0253.1
1,40	944.0197.1	944.0206.1	944.0214.1	944.0222.1	944.0230.1	944.0238.1	944.0246.1	944.0254.1
1,60	944.0198.1	944.0207.1	944.0215.1	944.0223.1	944.0231.1	944.0239.1	944.0247.1	944.0255.1
1,80	944.0199.1	944.0208.1	944.0216.1	944.0224.1	944.0232.1	944.0240.1	944.0248.1	944.0256.1
2,00	944.0201.1	944.0209.1	944.0217.1	944.0225.1	944.0233.1	944.0241.1	944.0249.1	944.0257.1
2,50	944.0202.1	944.0210.1	944.0218.1	944.0226.1	944.0234.1	944.0242.1	944.0250.1	944.0258.1
3,00	944.0203.1	944.0211.1	944.0219.1	944.0227.1	944.0235.1	944.0243.1	944.0251.1	944.0259.1

### Brenner komplett mit RPC (Robo-Power-Connector)

Länge L [m]	Bestell-Nr. ohne Wire-Brake				Bestell-Nr. mit Wire-Brake <sup>1</sup>			
	0°	22°	35°	45°	0°	22°	35°	45°
1,00	944.0260.1	944.0268.1	944.0276.1	944.0284.1	944.0292.1	944.0300.1	944.0308.1	944.0316.1
1,20	944.0261.1	944.0269.1	944.0277.1	944.0285.1	944.0293.1	944.0301.1	944.0309.1	944.0317.1
1,40	944.0262.1	944.0270.1	944.0278.1	944.0286.1	944.0294.1	944.0302.1	944.0310.1	944.0318.1
1,60	944.0263.1	944.0271.1	944.0279.1	944.0287.1	944.0295.1	944.0303.1	944.0311.1	944.0319.1
1,80	944.0264.1	944.0272.1	944.0280.1	944.0288.1	944.0296.1	944.0304.1	944.0312.1	944.0320.1
2,00	944.0265.1	944.0273.1	944.0281.1	944.0289.1	944.0297.1	944.0305.1	944.0313.1	944.0321.1
2,50	944.0266.1	944.0274.1	944.0282.1	944.0290.1	944.0298.1	944.0306.1	944.0314.1	944.0322.1
3,00	944.0267.1	944.0275.1	944.0283.1	944.0291.1	944.0299.1	944.0307.1	944.0315.1	944.0323.1



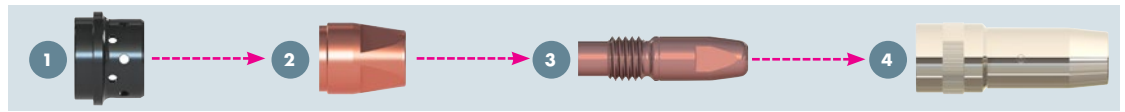
### Isolierhülse

Typ	Bestell-Nr.
Isolierhülse D40	944.0175.1

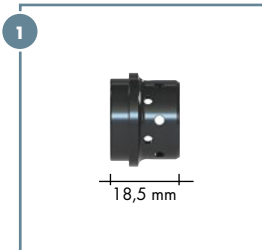
# „ROBO Compact W600“ flüssiggekühlt

## Verschleißteile & Führungsspiralen

### Verschleißteile für ROBO Compact W600

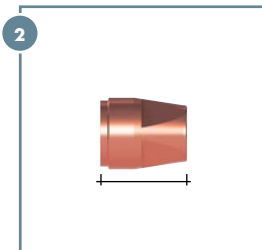


#### 1 Gasverteiler (VE=10)



Typ	Bestell-Nr.
Standard	146.0079.10

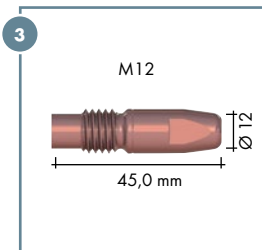
#### 2 Düsenstock (VE=10)



Typ	Länge A [mm]	Bestell-Nr.
M8 <sup>1</sup>	27,0	142.0232.10
M12	23,0	142.0214.10

<sup>1</sup> Beim Einsatz von M8-Stromdüsen reduzieren sich die Leistungsdaten um ca. 20%.

#### 3 Stromdüse (VE=10)

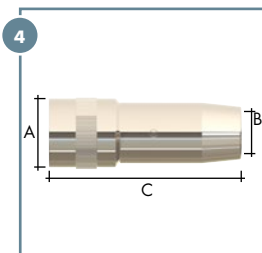


Typ	Material	Draht-Ø [mm]	Bestell-Nr.
M12	CuCrZr	Ø 1,2	140.1563.10
	CuCrZr	Ø 1,4	140.1564.10
	CuCrZr	Ø 1,6	140.1565.10
	CuCrZr	Ø 2,0	140.1627.10
	HDS versilbert <sup>2</sup>	Ø 1,2	147.6563.10
	HDS versilbert <sup>2</sup>	Ø 1,4	147.6564.10
	HDS versilbert <sup>2</sup>	Ø 1,6	147.6565.10
	HDS versilbert <sup>2</sup>	Ø 2,0	147.6627.10

Stromdüsen M8 siehe ROBO-Katalog.

<sup>2</sup> HDS = Hochfester dispersions-gehärteter Kupferwerkstoff, versilbert - empfohlen für lange Nähte und bei hohen Stromdüsentemperaturen.

#### 4 Gasdüse (VE=5)



Typ Konisch	Ø A [mm]	Ø B [mm]	Länge C [mm]	Bestell-Nr.
Flush <sup>3</sup>	34,0	21,5	92,0	145.0686.5
Stick-Out (+6,0 mm) <sup>4</sup>	34,0	21,5	86,0	145.0687.5
Recess (-3,0 mm) <sup>5</sup>	34,0	21,5	95,0	145.0688.5
Flush <sup>3</sup>	34,0	18,0	92,0	145.0689.5

<sup>3</sup> Flush: Stromdüse bündig

<sup>4</sup> Stick-Out: Stromdüse vorstehend

<sup>5</sup> Recess: Stromdüse zurückstehend

### Führungsspiralen

Typ	Draht-Ø [mm]	RPC	Euro-Zentralanschluss
		bis L = 3,00 m	bis L = 3,00 m
Spirale Stahl <sup>6</sup>	Ø 0,8-1,2	124.0197.1	124.0181
	Ø 1,4-1,6	124.0191.1	124.0210.1
	Ø 1,8-2,0	124.0252.1	124.0253.1
Kombidrahtführung <sup>7</sup>	Ø 0,8-1,2	128.M007	128.M009
	Ø 1,4-1,6	128.M011	128.M013.1

<sup>6</sup> Spirale Stahl (isoliert) für den Einsatz von unlegierten und niedriglegierten Stählen. Die komplett isolierte Drahtführung verhindert Beschädigungen durch „Mikro-Lichtbögen“ auf dem Draht. Der somit optimale Stromübergang im Kontaktrohr verbessert den Schweißprozess. Für Stromquellen mit optionaler Schweißdraht-Sensorik ist die isolierte Stahlspirale obligatorisch einzusetzen.

<sup>7</sup> Kombidrahtführung - für Aluminium oder Bronzedrähte - ist eine Kombination aus PA-Liner und einer angepressten Messingspirale im vorderen Bereich, um eine thermische Überlastung des PA-Liners zu vermeiden.

### Neck-Liner für Wire-Brake (VE=5)

für Brennerhals	für	Draht-Ø [mm]	Länge [mm]	Bestell-Nr.
ROBO Compact W600	Stahl	0,8-1,2	348,0	149.0451.5
	Stahl	1,4-1,6	348,0	149.0452.5
	Stahl	1,8-2,0	348,0	149.0471.5

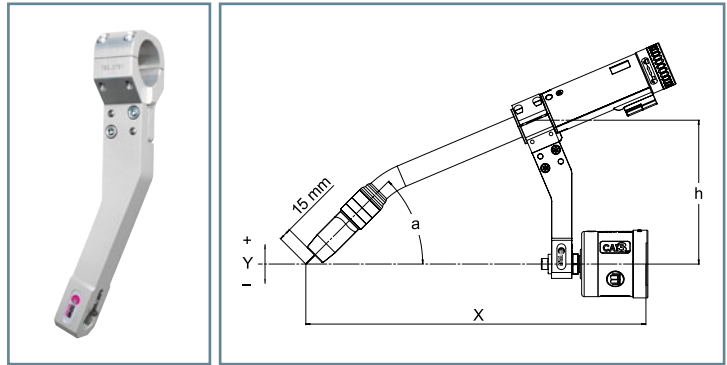
# „ROBO Compact W600“ flüssiggekühlt

## Halter & TCP-Geometrien

### Halter starr

in Verbindung mit CAT3

Brenner- typ	Brenner- geometrie	X [mm]	Y [mm]	h [mm]	$\alpha$	Bestell-Nr.
ROBO	22°	400	0	170	45°	780.0781.1
Compact	35°	400	0	136	45°	780.0782.1
W600	45°	400	0	135	50°	780.0784.1

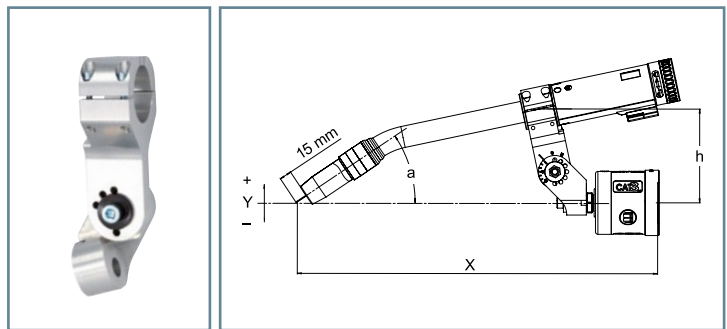


### Segmenthalter

in Verbindung mit CAT3

Brenner- typ	Brenner- geometrie	X [mm]	Y [mm]	h [mm]	$\alpha$	Bestell-Nr.
ROBO	22°	439	-11	115	36°	780.0433.1
Compact	35°	416	-40	115	49°	780.0433.1
W600	45°	393	-61	115	59°	780.0433.1

Der Halter ist in 15°-Schritten einstellbar.

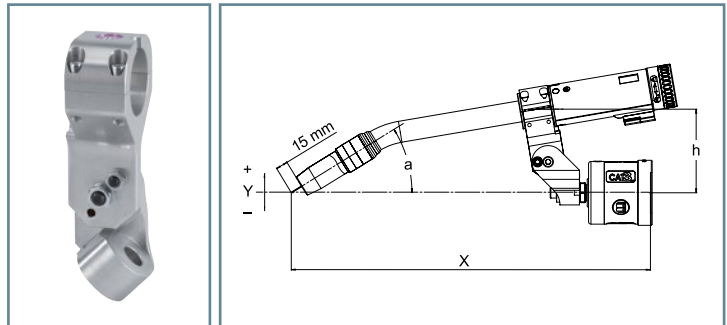


### Halter verstellbar

in Verbindung mit CAT3

Brenner- typ	Brenner- geometrie	X [mm]	Y [mm]	h [mm]	$\alpha$	Bestell-Nr.
ROBO	22°	440	0	104	32°	780.0430.1
Compact	35°	424	0	105	39°	780.0430.1
W600	45°	410	0	105	44°	780.0430.1

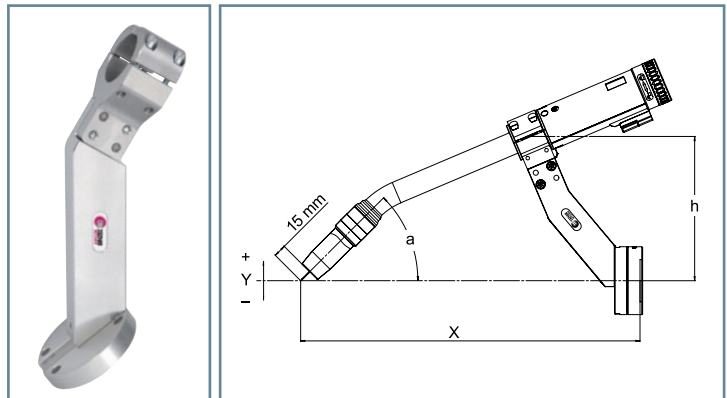
Halter muss verschraubt und verstiftet werden.



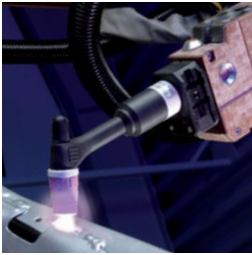
### RTM-Halter

für Roboter mit Kollisionssoftware

Brenner- typ	Brenner- geometrie	X [mm]	Y [mm]	h [mm]	$\alpha$	Bestell-Nr.
ROBO	22°	400	0	170	45°	780.0789.1
Compact	35°	400	0	136	45°	780.0790.1
W600	45°	400	0	135	50°	780.0792.1



# WIG-Schweißbrenner-Systeme flüssiggekühlt



## ABITIG® WH flüssiggekühlt

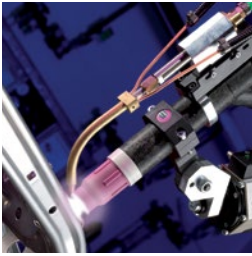
Schnell, sicher und verlässlich ...

**Leistungsgröße:** bis 400 A

**Einsatzgebiete:** Automobilbau, Zweiradindustrie, Behälter- und Rohrleitungsbau, Maschinen- und Stahlbau, Luft- und Raumfahrtindustrie

**Automatisierungsgrad:**  Low  Medium  High

Seite 61



## ABITIG® MT flüssiggekühlt

Effizienter Allrounder ...

**Leistungsgröße:** bis 500 A

**Einsatzgebiete:** Automobilbau, Zweiradindustrie, Behälter- und Rohrleitungsbau, Maschinen- und Stahlbau, Luft- und Raumfahrtindustrie

**Automatisierungsgrad:**  Low  Medium  High

Seite 69





# WIG-Schweißbrenner-System „ABITIG® WH“ flüssiggekühlt



## Schnell, sicher & verlässlich ...

Das ABITIG® WH-Schweißbrenner-System von ABICOR BINZEL zum WIG-Löten und WIG-Schweißen bietet eine hohe Prozesssicherheit beim Fügen unterschiedlichster Werkstoffe.

Voreingestellte Wolframelektroden, reproduzierbarer Brennerwechsel und Wartungsarbeiten außerhalb der Roboterzelle gewährleisten gleichbleibend hohe Qualität und Anlagenverfügbarkeit.

Mit nur zwei Baugrößen in verschiedenen Geometrien, auch für komplizierteste Bauteile, deckt das WIG-Schweißbrenner-System ABITIG® WH nahezu alle automatisierten WIG-Anwendungen ab. Auch mit Kaltdrahtzuführung nach dem Push- oder Push-Pull-Prinzip lieferbar.

## Argumente, die für sich sprechen:

- Flexible und schnelle Anpassung an wechselnde Schweißaufgaben
- Voreingestellte Wolframelektrode
- Reproduzierbare Brennerposition
- Mit Kaltdrahtzuführung und Push-Pull-Funktion
- Flüssiggekühlt bis 400 A
- Technisch ausgereift und 100 % zuverlässig
- Automatischer Brennerhalswechsel für maximale Anlagenverfügbarkeit

## Automatisierungsgrad\*:

Low	Medium	High
-----	--------	------

## Typische Einsatzgebiete:



- Automobilbau
- Zweiradindustrie
- Behälter- und Rohrleitungsbau
- Maschinen- und Stahlbau
- Luft- und Raumfahrtindustrie

## Material:

- Chrom-Nickel-Stähle
- Duplex-Stähle
- Nickel-Basis-Werkstoffe
- Mischverbindungen
- Aluminium-Werkstoffe
- Magnesium-Werkstoffe
- Kupfer-Werkstoffe
- Sonder-Werkstoffe

## Schnittstelle Roboter:

- Konventionelle Roboter (Schlauchpaket außenliegend):
  - Roboterhalterung CAT3
  - Starrer Halter RTM

up to  
400 A

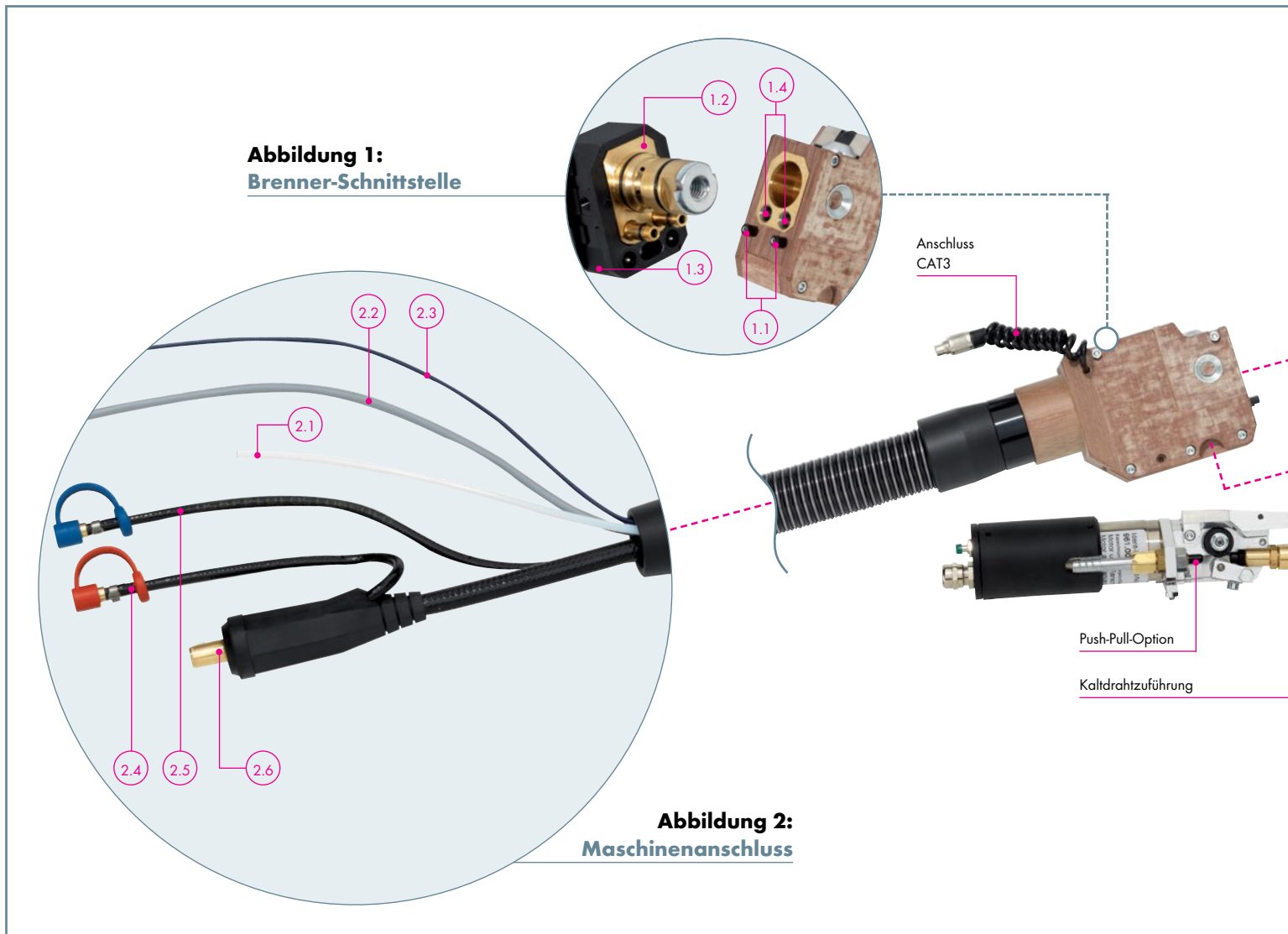


## \* Definition Automatisierungsgrad:

- Low** = Brennerhalswechsel nicht möglich
- Medium** = Brennerhalswechsel möglich (manuell)
- High** = Brennerhalswechsel möglich (manuell & automatisiert)

# „ABITIG® WH“ flüssiggekühlt

## Systemübersicht & technische Daten

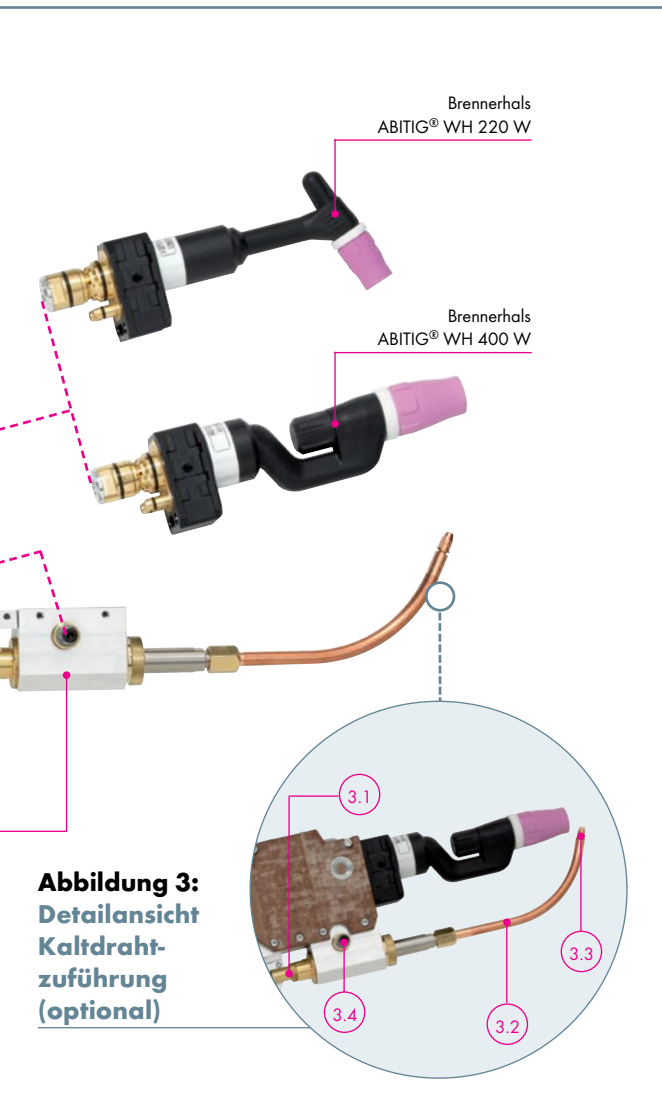


**Abbildung 1:**  
**Brenner-Schnittstelle**

- 1.1 Kontakte für Zündhilfe
- 1.2 O-Ringe sorgen für eine gasdichte Verbindung
- 1.3 Kompakte und platzsparende Schnittstelle
- 1.4 Rückschlagventile für leckagefreien Brennerhalswechsel

**Abbildung 2:**  
**Maschinenanschluss**

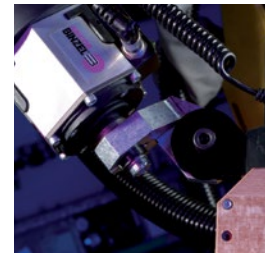
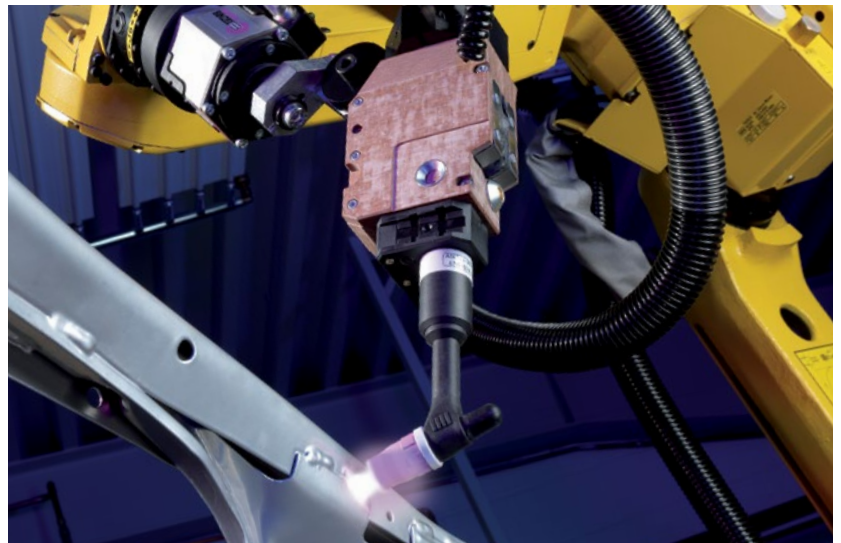
- 2.1 Schlauch für Schutzgaszufuhr
- 2.2 Hochwertige Steuerleitung
- 2.3 Flexible Steuerleitung für Zündhilfe (optional) oder Sensor
- 2.4 Kühlmittel-Rücklauf Schlauch mit Verschluss
- 2.5 Kühlmittel-Vorlauf Schlauch mit Verschluss
- 2.6 Robuster Messingstecker mit griffigem Gummiknickschutz (Maschinenanschluss für alle gängigen Stromquellen lieferbar)



**Abbildung 3:**  
Detailansicht  
Kaltdraht-  
zuführung  
(optional)

**Abbildung 3:**  
Detailansicht Kaltdrahtzuführung

- 3.1 Kaltdrahtzuführung mit und ohne Push-Pull Option
- 3.2 Zuführungsrohr
- 3.3 Zuführungsdüse
- 3.4 Schwenkfunktion für vollautomatischen Brennerhalswechsel in Verbindung mit ATS-Rotor



**Technische Daten nach EN 60 974-7:**

**ABITIG® WH 220 W**

Kühlart:	flüssiggekühlt
Belastung:	220 A DC 160 A AC
Einschaltdauer:	100 %
Elektroden-Ø:	1,0-3,2 mm
Brennergeometrien:	70°

**ABITIG® WH 400 W**

Kühlart:	flüssiggekühlt
Belastung:	400 A DC 280 A AC
Einschaltdauer:	100 %
Elektroden-Ø:	1,6-4,8 mm
Brennergeometrien:	0°/45°/70°/90°

**Hinweis zu den technischen Daten:**

Belastungsdaten wurden unter normalen Bedingungen, bei geringer bis mittlerer Rückstrahlwärme, freier Luftzirkulation und unter 28°C Umgebungstemperatur ermittelt. Im Einsatz unter erschwerten Bedingungen sind die Belastungsdaten um 10 - 20 % zu reduzieren. Die Belastungsdaten reduzieren sich bei Impulslichtbogen um bis zu 35 %.

# „ABITIG® WH“ flüssiggekühlt Brennerhäse & Verschleißteile

## ABITIG® WH 220 W

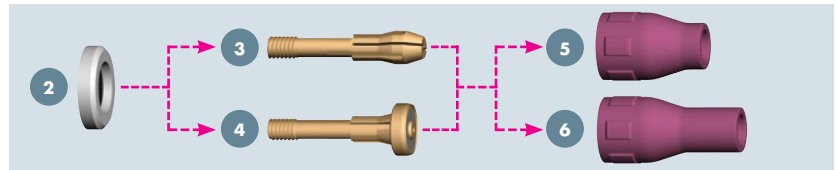


### Brennerhals

Ausstattung	Bestell-Nr.
Standard	781.1001
WS-Ausführung	781.2010.1

Verschleiß- und Ausrüstteile gehören nicht zum Lieferumfang! Bitte separat und anwendungsbezogen bestellen!

### Verschleißteile für ABITIG® WH 220 W



#### 1 Brennerkappe (VE=1)



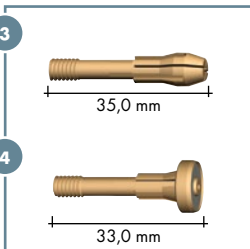
Typ	Bestell-Nr.
Standard	776.0053
WS-Spannelement (ohne Abbildung)	781.2012.1

#### 2 Isolator (VE=10)



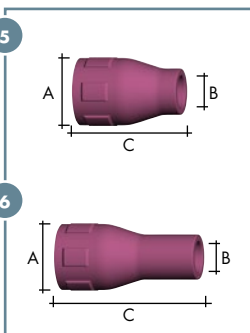
Typ	Bestell-Nr.
Standard	776.1043
WS-Ausführung	781.2018.1

#### 3 Elektroden- halter 4 Gasverteiler (VE=5)



Typ	Draht-Ø	Bestell-Nr.	
		Elektrodenhalter	Gasverteiler
Standard	Ø 1,0	776.0061	776.0171
	Ø 1,6	776.0062	776.0172
	Ø 2,0	776.0067	776.0177
	Ø 2,4	776.0063	776.0173
	Ø 3,2	776.0064	776.0174

#### 5 Gasdüse, kurz 6 Gasdüse, lang (VE=10)



Typ kurz	Ø A	Ø B	Länge C	Bestell-Nr.
Standard	Ø 16,8	Ø 6,5	26,0 mm	777.0081
	Ø 16,8	Ø 8,0	26,0 mm	777.0082
	Ø 16,8	Ø 9,5	26,0 mm	777.0083
	Ø 16,8	Ø 11,0	26,0 mm	777.0084

Typ lang	Ø A	Ø B	Länge C	Bestell-Nr.
Standard	Ø 16,8	Ø 6,5	36,0 mm	777.2171
	Ø 16,8	Ø 8,0	36,0 mm	777.2172
	Ø 16,8	Ø 9,5	36,0 mm	777.2173
	Ø 16,8	Ø 11,0	36,0 mm	777.2174

# „ABITIG® WH“ flüssiggekühlt Brennerhülse & Verschleißteile

## ABITIG® WH 400 W



### Brennerhals

Ausstattung	Bestell-Nr.			
	0°	45°	70°	90°
Standard	781.0504	781.0507	781.0501	781.0510
WS-Ausführung	781.2008.1	-	-	-

Verschleiß- und Ausrüstteile gehören nicht zum Lieferumfang! Bitte separat und anwendungsbezogen bestellen!

### Verschleißteile für ABITIG® WH 400 W



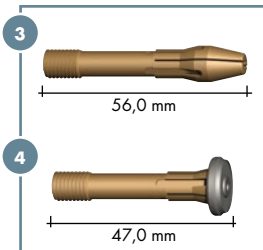
**1 Brennerkappe**  
(VE=1)



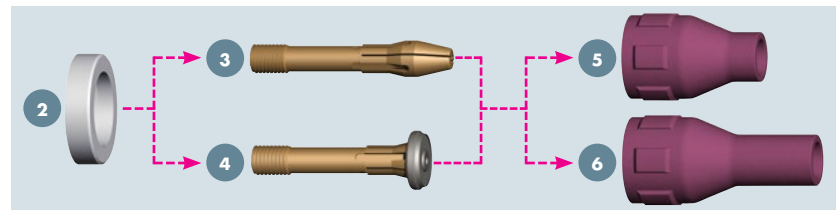
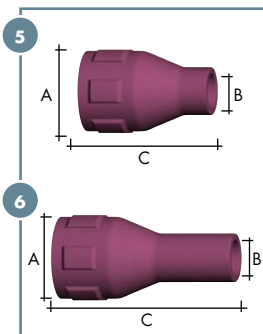
**2 Isolator**  
(VE=1)



**3 Elektrodenhalter**  
**4 Gasverteiler**  
(VE=5)



**5 Gasdüse, kurz**  
**6 Gasdüse, lang**  
(VE=10)



Typ	Bestell-Nr.
Standard	967.1351
WS Spannelement (ohne Abbildung)	781.2006.1

Typ	Bestell-Nr.
Standard	775.1043
WS-Ausführung	779.4043.1

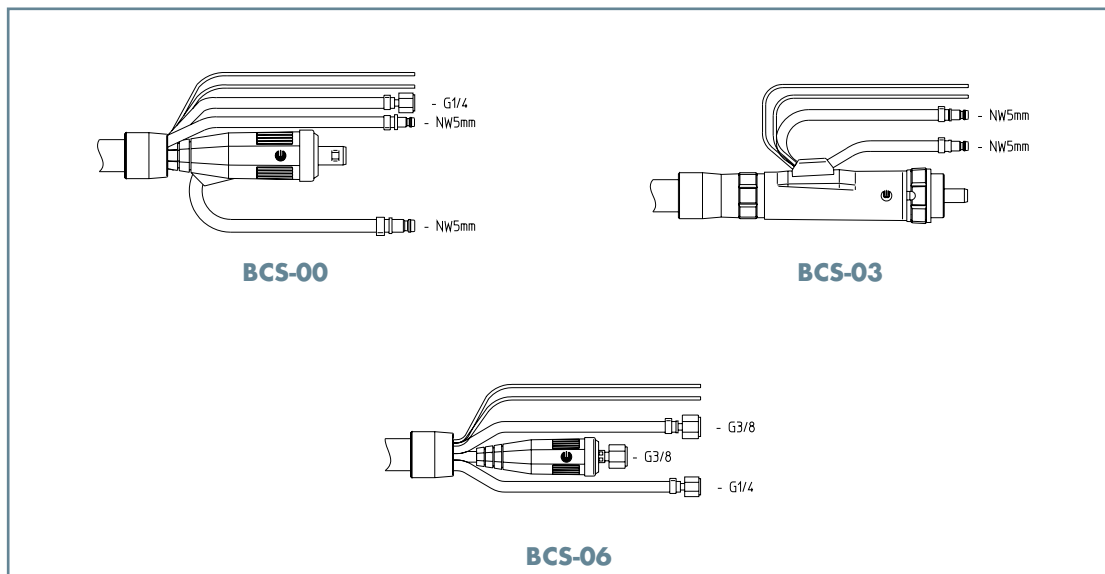
Typ	Draht-Ø	Bestell-Nr.	
		Elektrodenhalter	Gasverteiler
Standard	Ø 1,6	775.0062	773.0172
	Ø 2,0	775.0067	773.0177
	Ø 2,4	775.0063	773.0173
	Ø 3,2	775.0064	773.0174
	Ø 4,0	775.0065	773.0175
	Ø 4,8	775.0066	773.0176

Typ kurz	Ø A	Ø B	Länge C	Bestell-Nr.
Standard	Ø 23,5	Ø 7,5	37,0 mm	775.0081
	Ø 23,5	Ø 10,0	37,0 mm	775.0082
	Ø 23,5	Ø 13,0	37,0 mm	775.0083
	Ø 23,5	Ø 15,0	37,0 mm	775.0084

Typ lang	Ø A	Ø B	Länge C	Bestell-Nr.
Standard	Ø 23,5	Ø 7,5	52,0 mm	775.2171
	Ø 23,5	Ø 10,0	52,0 mm	775.2172
	Ø 23,5	Ø 13,0	52,0 mm	775.2173
	Ø 23,5	Ø 15,0	52,0 mm	775.2174

# „ABITIG® WH“ flüssiggekühlt Schlauchpakete & Optionen

## Schlauchpakete



### Schlauchpakete kpl.

Ausführung	Bestell-Nr.		
	L=4,00 m *	L=6,00 m *	L=8,00 m *
BCS-00 Standard	781.0526	781.0527	781.0528
BCS-03	781.0517		781.0519
BCS-06	781.0523	781.0524	781.0525

\* Weitere Ausführungen auf Anfrage.

## Optionen

### Kaltdrahtzuführung

Beschreibung	Ausführung / Angaben	Bestell-Nr.
Kaltdrahtzuführung kpl.	inkl. Zuführungsrohr und -düse	967.0320
Zuführungsrohr	ABITIG® WH 220 W 70	967.0327
Zuführungsrohr	ABITIG® WH 400 W 0	967.0326
Zuführungsrohr	ABITIG® WH 400 W 45	967.0328
Zuführungsrohr	ABITIG® WH 400 W 70	967.0325
Zuführungsrohr	ABITIG® WH 400 W 90	967.0325
Zuführungsrohr	ABITIG® WH 220/400 WS	967.0338.1
Zuführungsdüse	für Draht-Ø 0,8	967.0329
Zuführungsdüse	für Draht-Ø 1,0	967.0330
Zuführungsdüse	für Draht-Ø 1,2	967.0331
Zuführungsdüse	für Draht-Ø 1,6	967.0332
Drahtförderschlauch kpl.	4,00 m lang	781.0514
Drahtförderschlauch kpl.	6,00 m lang	781.0515
Drahtförderschlauch kpl.	8,00 m lang	781.0516

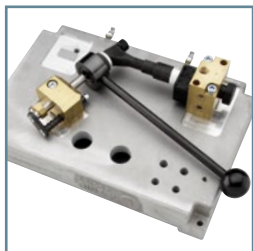
### Push-Pull Option

Push-Pull Option kpl. mit Tacho-Motor	i=13,7:1 für $\Delta V = 1,1 - 8,0$ m / min. inkl. Drahtförderrollen 1,0 mm	963.0120
Push-Pull Option kpl. mit Encoder-Motor	i=34,3:1 für $\Delta V = 0,2 - 5,0$ m / min. inkl. Drahtförderrollen 1,0 mm	963.0253.1
Drahtförderrolle	für Draht-Ø 0,6	961.0268
Drahtförderrolle	für Draht-Ø 0,8	961.0269
Drahtförderrolle	für Draht-Ø 1,0	961.0227
Drahtförderrolle	für Draht-Ø 1,2	961.0228
Drahtförderrolle	für Draht-Ø 1,6	961.0267



# „ABITIG® WH“ flüssiggekühlt Zubehör & Halter

## Zubehör



### Einstellvorrichtung

für Brennertyp	Brenner-Geometrie	Bestell-Nr.
ABITIG® WH 220 W	70°	837.0440.1
ABITIG® WH 400 W	0°/45°/70°/90°	837.0440.1
ABITIG® WH 220 W	45° / 90°	837.0442.1

### Zündhilfe (o. Abb.)

für Brennertyp	Bestell-Nr.
ABITIG® WH 220 W	967.0102
ABITIG® WH 400 W	967.0101

## Halter



### Klemmhalter für ABITIG® WH

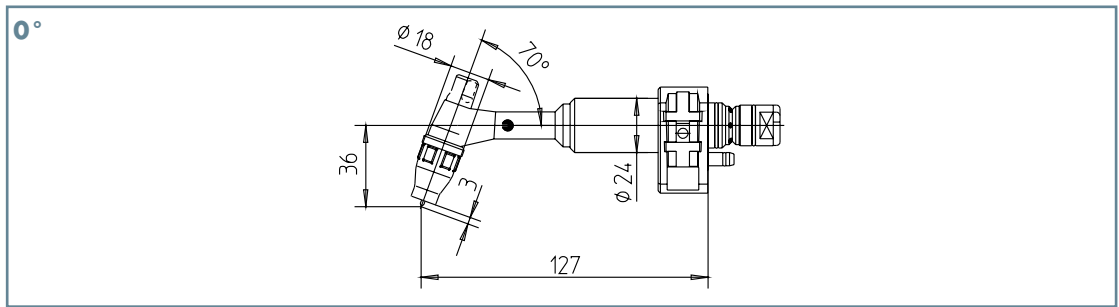
in Verbindung mit CAT2 kpl.

Brennertyp	Bestell-Nr.
ABITIG® WH	963.0007

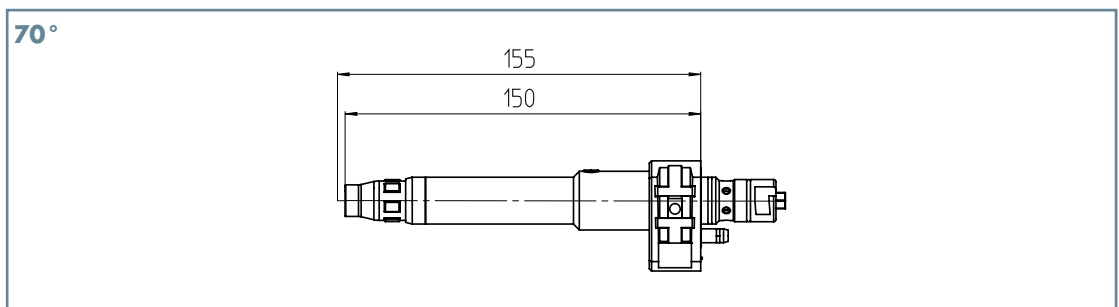


# „ABITIG® WH“ flüssiggekühlt Geometrien

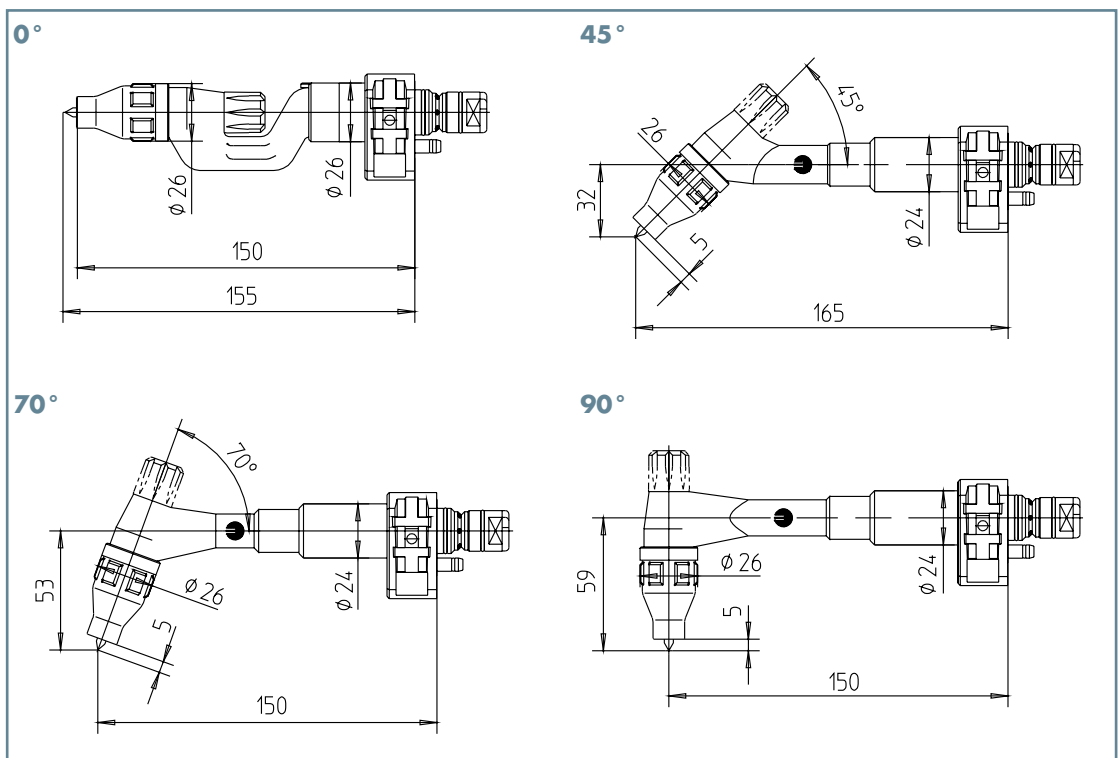
Maßskizze  
ABITIG® WH 220 W



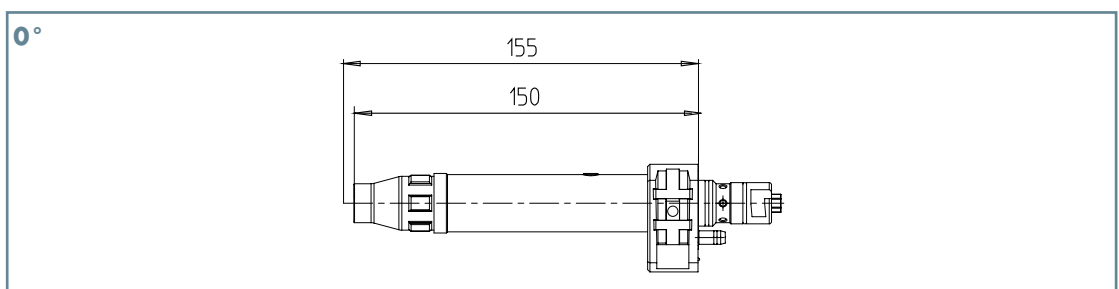
Maßskizze  
ABITIG® WH  
220 WS



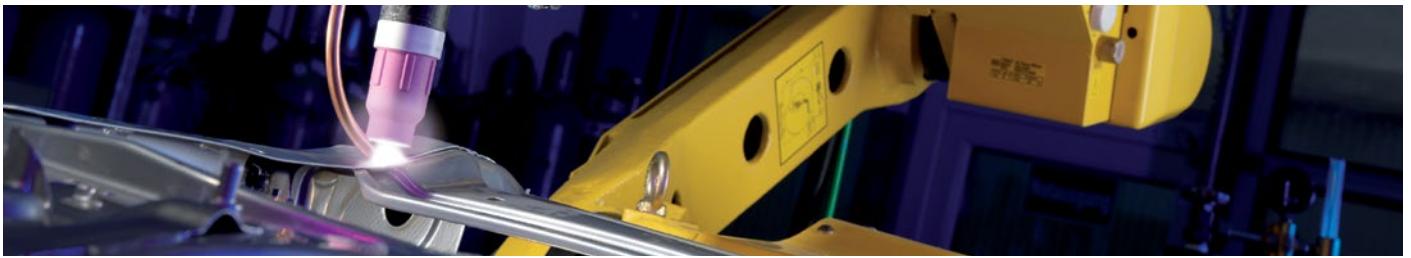
Maßskizze  
ABITIG® WH 400 W



Maßskizze  
ABITIG® WH  
400 WS



# WIG-Schweißbrenner-System „ABITIG® MT“ flüssiggekühlt



## Effizienter Allrounder ...

Das ABITIG®-Schweißbrennersystem stellt mit seiner kompakten Bauart und der voreinstellbaren Elektrode eine effiziente Lösung für Schweißungen an Bauteilen mit einfachen Geometrien dar.

Brenner verschiedener Leistungsgrößen mit seitlich abgehendem Schlauchpaket stehen für die verschiedensten Schweißaufgaben zur Verfügung.

## Argumente, die für sich sprechen:

- Hohe Standzeiten durch beste Wärmeabführung bei kleinstmöglicher Baugröße
- Schlauchpaket seitlich abgehend ohne Knickgefahr
- Wolfram-Elektrode von hinten voreinstellbar
- Bewährtes Konstruktionsprinzip wie bei den ABITIG®-Handbrennern

## Automatisierungsgrad\*:

Low	Medium	High
-----	--------	------

## Typische Einsatzgebiete:



- Automobilbau
- Zweiradindustrie
- Behälter- und Rohrleitungsbau
- Maschinen- und Stahlbau
- Luft- und Raumfahrtindustrie

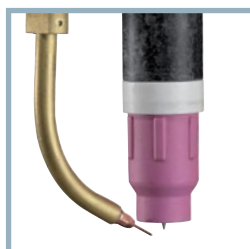
## Material:

- Chrom-Nickel-Stähle
- Duplex-Stähle
- Nickel-Basis-Werkstoffe
- Mischverbindungen
- Aluminium-Werkstoffe
- Magnesium-Werkstoffe
- Kupfer-Werkstoffe
- Sonder-Werkstoffe

## Schnittstelle Roboter:

- Konventionelle Roboter (Schlauchpaket außenliegend):
  - Roboterhalterung CAT3
  - Starrer Halter RTM

up to  
500 A

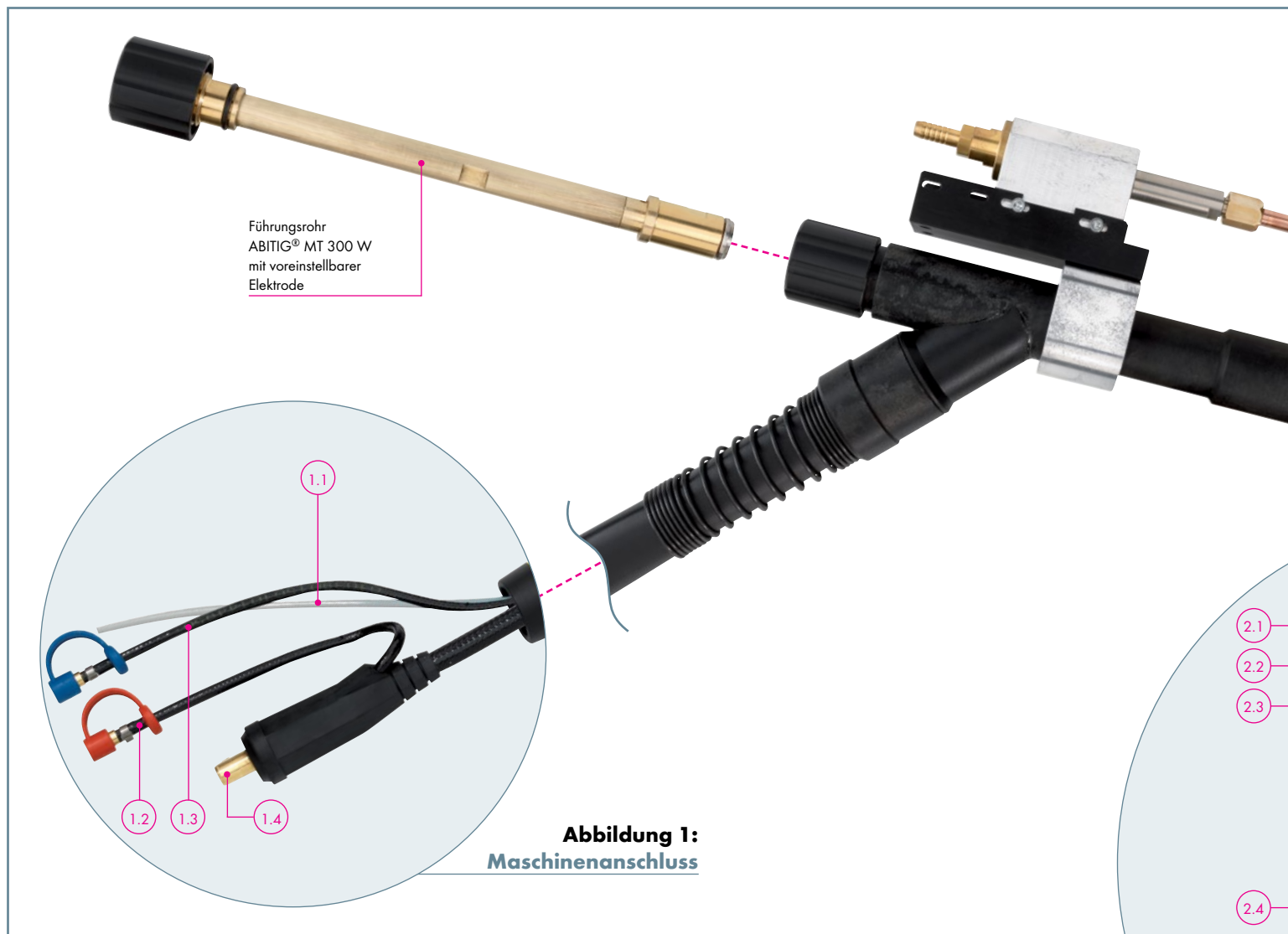


## \* Definition Automatisierungsgrad:

- Low = Brennerhalswechsel nicht möglich
- Medium = Brennerhalswechsel möglich (manuell)
- High = Brennerhalswechsel möglich (manuell & automatisiert)

# „ABITIG® MT“ flüssiggekühlt

## Systemübersicht & technische Daten

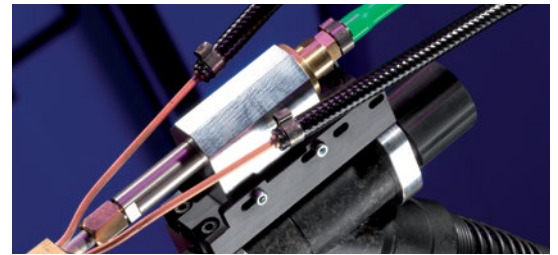
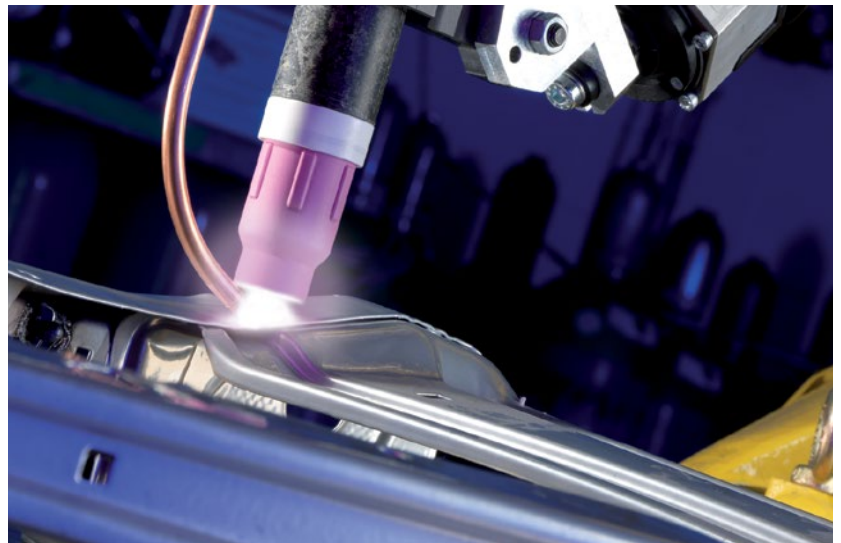
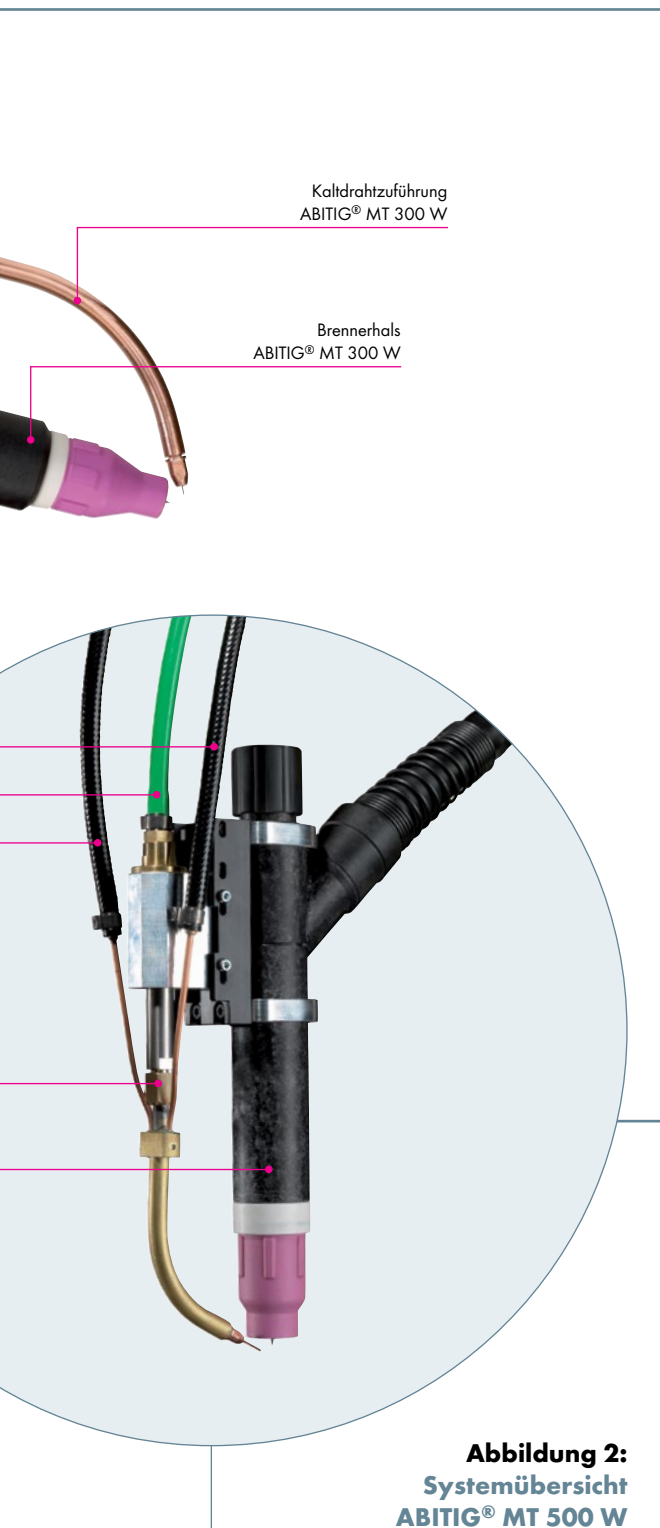


**Abbildung 1:**  
Maschinenanschluss

- 1.1 Schlauch für Schutzgaszufuhr
- 1.2 Kühlmittel-Rücklaufschlauch mit Verschluss
- 1.3 Kühlmittel-Vorlaufschlauch mit Verschluss
- 1.4 Robuster Messingstecker mit griffigem Gummiknickschutz (Maschinenanschluss für alle gängigen Stromquellen lieferbar)

**Abbildung 2:**  
Systemübersicht ABITIG® MT 500 W

- 2.1 Kühlmittel-Vorlaufschlauch
- 2.2 Drahtförderschlauch
- 2.3 Kühlmittel-Rücklaufschlauch
- 2.4 Zuführrohr flüssiggekühlt (optional)
- 2.5 Brennerkörper ABITIG® MT 500 W



#### Technische Daten nach EN 60 974-7:

##### ABITIG® MT 300 W

Kühlart:	flüssiggekühlt
Belastung:	300 A DC 210 A AC
Einschaltdauer:	100 %
Elektroden-Ø:	1,6 - 4,8 mm
Brennergeometrien:	0°

##### ABITIG® MT 500 W

Kühlart:	flüssiggekühlt
Belastung:	500 A DC 350 A AC
Einschaltdauer:	100 %
Elektroden-Ø:	1,6 - 6,4 mm
Brennergeometrien:	0°

#### Hinweis zu den technischen Daten:

Belastungsdaten wurden unter normalen Bedingungen, bei geringer bis mittlerer Rückstrahlwärme, freier Luftzirkulation und unter 28°C Umgebungstemperatur ermittelt. Im Einsatz unter erschwerten Bedingungen sind die Belastungsdaten um 10 - 20 % zu reduzieren. Die Belastungsdaten reduzieren sich bei Impulslichtbogen um bis zu 35 %.

# „ABITIG® MT“ flüssiggekühlt Brennerhülse & Verschleißteile

## ABITIG® MT 300 W

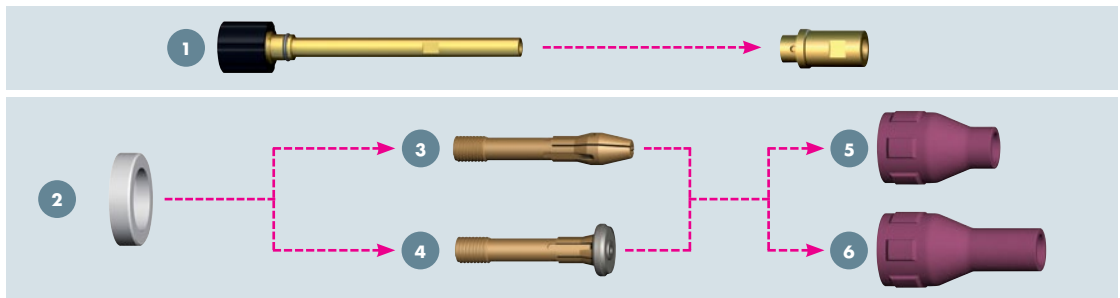


### Brennerhals

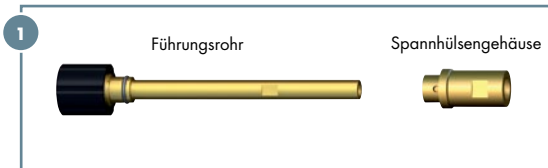
Ausstattung	Bestell-Nr.
ABITIG® MT 300 W Standard	779.2020

Verschleiß- und Ausrüstteile gehören nicht zum Lieferumfang! Bitte separat und anwendungsbezogen bestellen!

## Verschleißteile für ABITIG® MT 300 W



### 1 Führungsrohr mit Spann- hülsegehäuse (VE=1)



Typ	Bestell-Nr.
Führungsrohr kpl.	778.1030
Spannhülsegehäuse	778.1140
O-Ring (VE=20)	165.0079

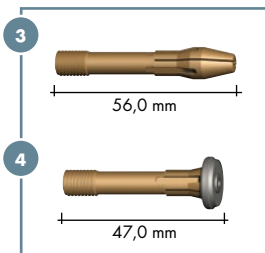
### 2 Isolator (VE=1)



Typ	Bestell-Nr.
Standard	775.1043

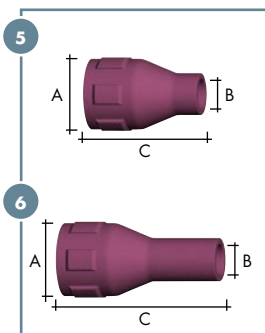
### 3 Elektroden- halter

### 4 Gasverteiler (VE=5)



Typ	Draht-Ø	Bestell-Nr.	
		Elektrodenhalter	Gasverteiler
Standard	Ø 1,6	775.0062	773.0172
	Ø 2,0	775.0067	773.0177
	Ø 2,4	775.0063	773.0173
	Ø 3,2	775.0064	773.0174
	Ø 4,0	775.0065	773.0175
	Ø 4,8	775.0066	773.0176

### 5 Gasdüse, kurz 6 Gasdüse, lang (VE=10)



Typ kurz	Ø A	Ø B	Länge C	Bestell-Nr.
Keramik	Ø 23,5	Ø 7,5	37,0 mm	775.0081
	Ø 23,5	Ø 10,0	37,0 mm	775.0082
	Ø 23,5	Ø 13,0	37,0 mm	775.0083
	Ø 23,5	Ø 15,0	37,0 mm	775.0084

Typ lang	Ø A	Ø B	Länge C	Bestell-Nr.
Keramik	Ø 23,5	Ø 7,5	52,0 mm	775.2171
	Ø 23,5	Ø 10,0	52,0 mm	775.2172
	Ø 23,5	Ø 13,0	52,0 mm	775.2173
	Ø 23,5	Ø 15,0	52,0 mm	775.2174

# „ABITIG® MT“ flüssiggekühlt Brennerhäuse & Verschleißteile

## ABITIG® MT 500 W



### Brennerhals

#### Ausstattung

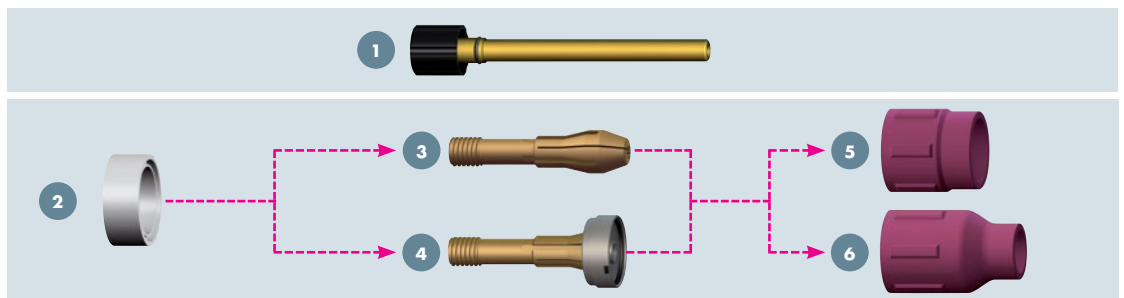
ABITIG® MT 500 W Standard

#### Bestell-Nr.

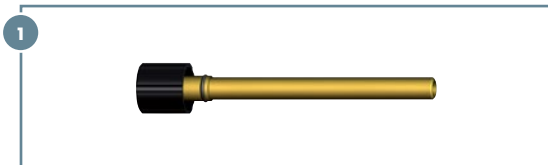
779.6020

Verschleiß- und Ausrüstteile gehören nicht zum Lieferumfang! Bitte separat und anwendungsbezogen bestellen!

### Verschleißteile für ABITIG® MT 500 W



#### 1 Führungsröhre (VE=1)



#### Typ

Führungsröhre kpl.

#### Bestell-Nr.

779.6026

O-Ring (VE=20)

165.0079

#### 2 Isolator (VE=1)



#### Typ

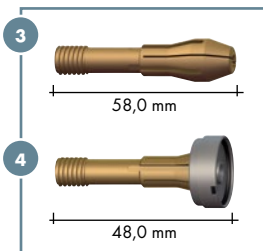
Standard

#### Bestell-Nr.

779.6033

#### 3 Elektroden- halter

#### 4 Gasverteiler (VE=5)



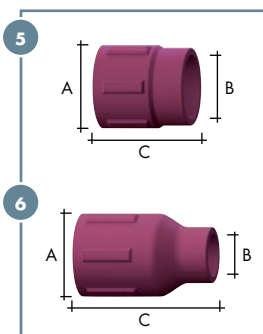
#### Typ

#### Draht-Ø

#### Bestell-Nr.

Typ	Draht-Ø	Bestell-Nr.	
		Elektrodenhalter	Gasverteiler
Standard	Ø 1,6	779.6044	779.6058
	Ø 2,0	779.6049	779.6063
	Ø 2,4	779.6045	779.6059
	Ø 3,2	779.6046	779.6060
	Ø 4,0	779.6047	779.6061
	Ø 4,8	779.6048	779.6062
	Ø 6,4	779.6050	779.6064

#### 5 Gasdüse, kurz 6 Gasdüse, lang (VE=10)



#### Typ kurz

Keramik

#### Ø A

Ø 31,0

#### Ø B

Ø 24,0

#### Länge C

34,0 mm

#### Bestell-Nr.

778.1189

#### Typ lang

Keramik

#### Ø A

Ø 31,0

#### Ø B

Ø 12,5

#### Länge C

48,0 mm

#### Bestell-Nr.

778.1183

#### Ø A

Ø 31,0

#### Ø B

Ø 16,0

#### Länge C

48,0 mm

#### Bestell-Nr.

778.1184

#### Ø A

Ø 31,0

#### Ø B

Ø 19,5

#### Länge C

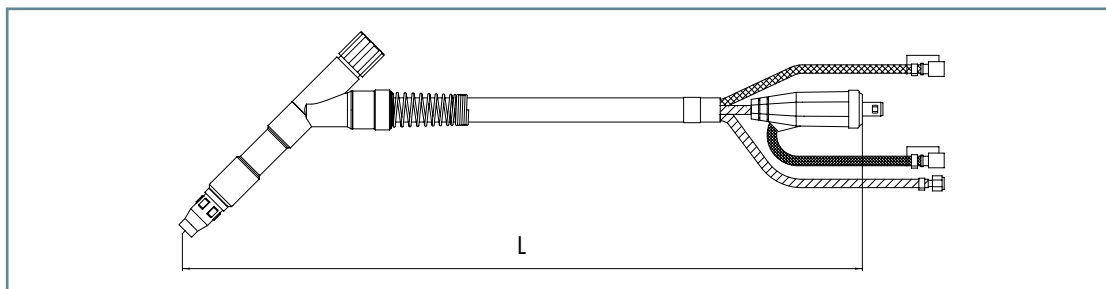
48,0 mm

#### Bestell-Nr.

778.1188

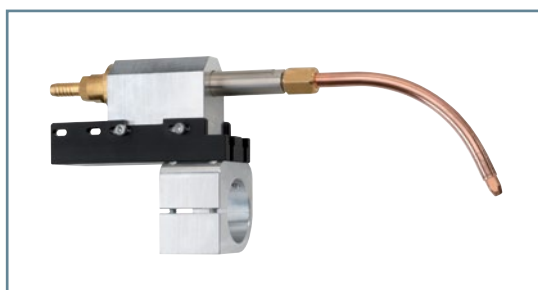
# „ABITIG® MT“ flüssiggekühlt Schlauchpakete, Kaltdrahtzuführung & Zubehör

## Schlauchpakete



Aufgrund der vielfältigen Anschlussvarianten und Schlauchpaketlängen können wir hier keine Bestellnummern aufführen. Bitte wenden Sie sich an Ihren zuständigen Kundenberater, um die optimale Lösung für Sie zu finden. Halten Sie dazu bitte möglichst alle Angaben bereit, wie z.B. Anschlußvariante, Stromquellenfabrikat und -typ, Drahtvorschubkoffer-Bezeichnung, Steckerbelegung für die Steuerleitung und Einzelanschlüsse für die Ausblasfunktion.

## Kaltdrahtzuführung



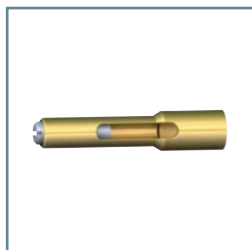
### Kaltdrahtzuführung für ABITIG® MT

Typ	Bestell-Nr.
Kaltdrahtzuführung kpl. ABITIG® MT 300 W	779.6514.1
Kaltdrahtzuführung kpl. ABITIG® MT 500 W	779.6500
Zuführungsrohr ABITIG® MT flüssiggekühlt (optional)	779.6505

### Zuführdüse

Typ	Durchmesser	Bestell-Nr.
Standard	0,8 mm	967.0329
	1,0 mm	967.0330
	1,2 mm	967.0331
	1,6 mm	967.0332

## Zubehör



### Einstelllehre ABITIG® MT

für Brennertyp	Bestell-Nr.
ABITIG® MT 300 W	778.1157

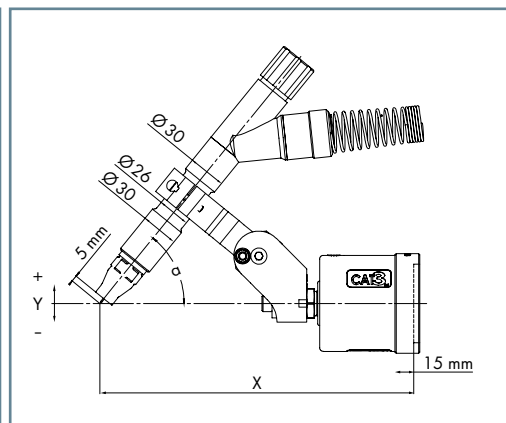


# „ABITIG® MT“ flüssiggekühlt Halter & TCP-Geometrien

## Klemmhalter MT 26 für ABITIG® MT 300 W

in Verbindung mit CAT3 kpl.

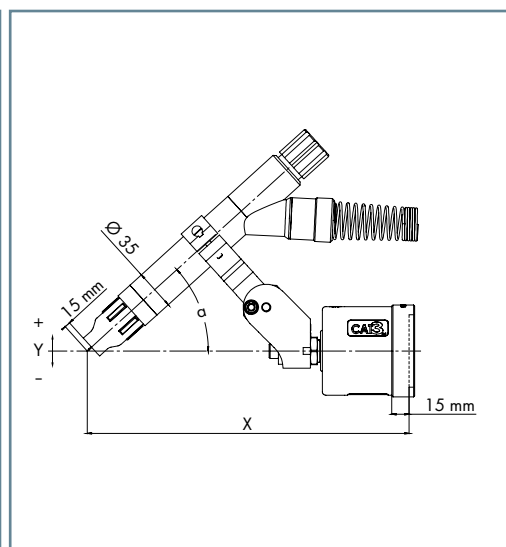
Brennertyp	X	Y	$\alpha$	Bestell-Nr.
	(mm)			
ABITIG® MT 300 W	245	0	40°	780.0258



## Klemmhalter MT 35 für ABITIG® MT 500 W

in Verbindung mit CAT3 kpl.

Brennertyp	X	Y	$\alpha$	Bestell-Nr.
	(mm)			
ABITIG® MT 500 W	275	0	40°	780.0292



Weitere Halter erhalten Sie auf Anfrage.



# Roboter-Peripherie

## Systemlösungen



### Roboterhalterung „CAT3“

Der Schalter macht den Unterschied ...

**Einsatzgebiete:** Standard-Schweißroboter mit außenliegendem Schlauchpaket

Seite 79



### Roboterhalterung „iCAT“, „iCAT mini“ und „iSTM“

Sicherheit & Beweglichkeit in perfekter Symbiose ...

**Einsatzgebiete:** Hohllachsen-Schweißroboter mit und ohne integrierte Kollisionssoftware und intern geführtem Schlauchpaket

Seite 85



### Drahtfördersystem „MasterLiner“

Drahtförderung auf höchstem Niveau ...

**Einsatzgebiete:** Roboter gesteuerte Schweißprozesse

Seite 107



### Brennerreinigungsstation „BRS“ und Zubehör

Connect & clean ...

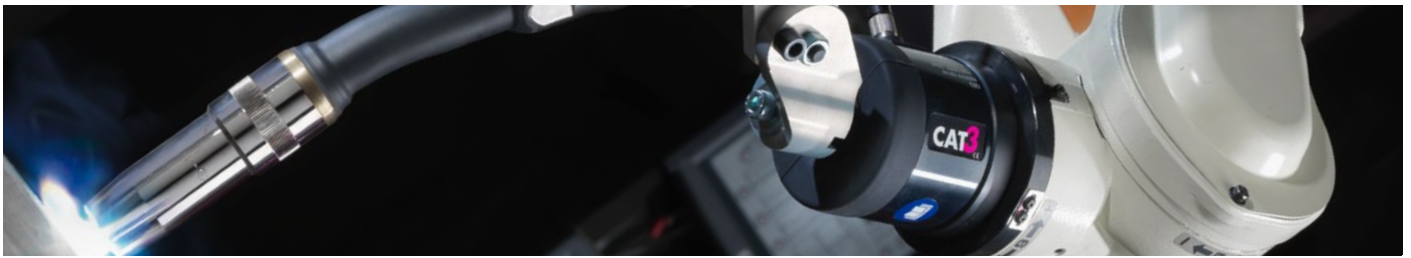
**Einsatzgebiete:** MIG/MAG-Schweißbrenner aller gängigen Brennerfabrikate

Seite 119



# Roboter-Peripherie

## Roboterhalterung „CAT3“



### Der Schalter macht den Unterschied ...

Die Roboterhalterung CAT3 wird mit extern geführten Schweißbrennerschlauchpaketen verwendet. Durch die Auslenkung des Schweißbrenners bei einer Kollision wird der Schweißroboter zuverlässig durch die integrierte Abschaltfunktion gestoppt und verhindert dadurch kostenintensive Schäden an dem Schweißroboter und dem Schweißbrenner-Equipment.

Darüber hinaus ermöglicht die punktgenaue Rückstellgenauigkeit eine schnelle Wiederaufnahme des Produktionsprozesses. Damit können die Produktionsausfallzeiten auf ein Minimum reduziert werden. Die CAT3 ist eine prozessnahe Weiterentwicklung der bewährten Roboterhalterungen CAT2 und CAT2-HL.

Ein Austausch der Roboterhalterungen CAT2 und CAT2-HL zu CAT3 ist einfach möglich. Die Neu-Programmierung des Roboters ist nicht notwendig.

### Argumente, die für sich sprechen:

- Technisch anspruchsvoll, robustes Design
- Einfache Installation am Schweißroboter
- Kompakte Baugröße für optimale Zugänglichkeit
- Zuverlässige Schaltfunktion
- Hohe Rückstellgenauigkeit minimiert Anlagenstillstand
- Unterschiedliche Federstärken zur Anpassung an das Werkzeuggewicht verfügbar
- Exzellenter Schutz gegen Verschmutzung

### Einsatzgebiet:

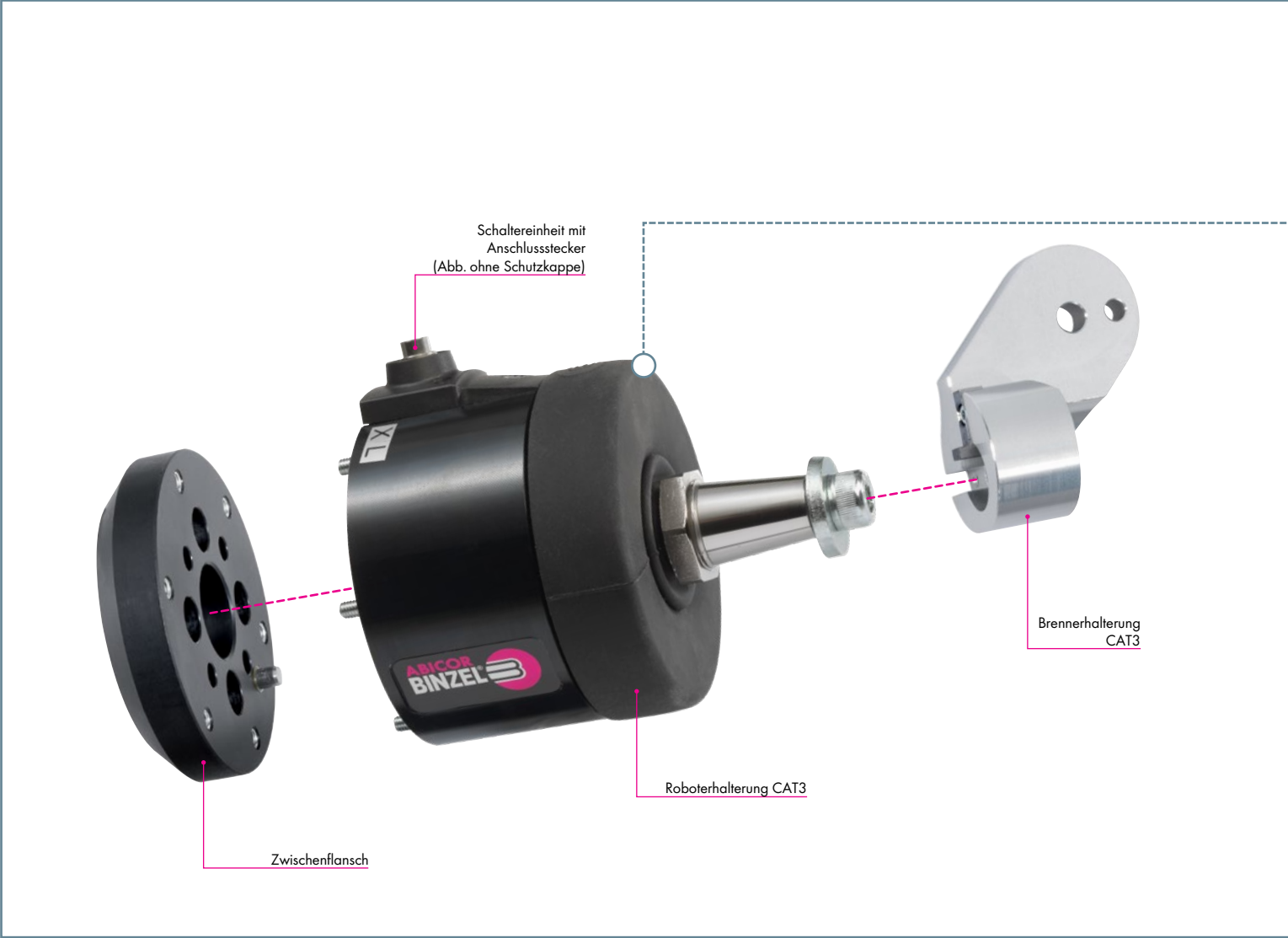


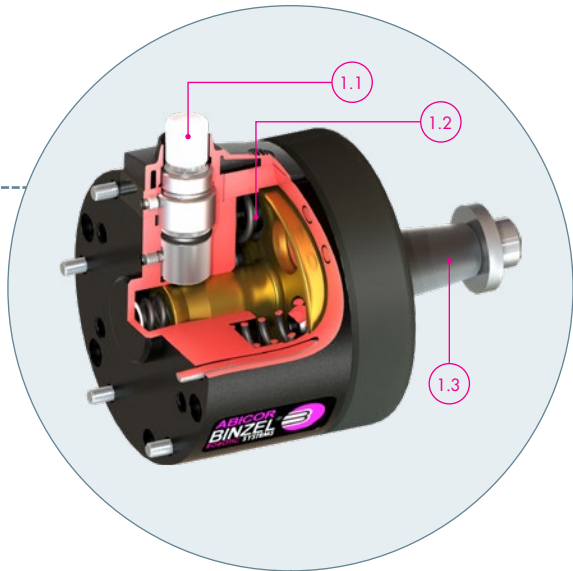
Standard-Schweißroboter mit außenliegendem Schlauchpaket



# Roboterhalterung „CAT3“

## Systemübersicht & technische Daten





**Abbildung 1:**  
**Querschnitt CAT3**

**Abbildung 1:**  
**Querschnitt CAT3**

- 1.1 Der Schalter ist direkt in das Gehäuse integriert
- 1.2 Druckfedern verfügbar in verschiedenen Federstärken (M, L, XL)
- 1.3 HL-Aufnahme für zuverlässige Befestigung, auch bei höheren Gewichten



**Technische Daten:**  
**Roboterhalterung CAT3**

Abmessungen:	Ø 77 mm, Höhe 106 mm
Gewicht:	960 g (ohne Halter und Flansch)
Auslösekraft:	<b>(siehe Seite 82)</b> Auslenkung CAT3
Schaltpunkt:	- Auslenkung in X- und Y-Richtung: 1,2° - 1,5° - Auslenkung in Z-Richtung: 1,3-1,6 mm
Max. Auslenkung:	- Auslenkung in X- und Y-Achse: ca. 7° - Auslenkung in Z-Achse: 5 mm
Rückstellgenauigkeit:	<b>(siehe Seite 82)</b> X-, Y- und Z-Richtung: ± 0,04 mm (bei 400 mm Abstand zum Roboterflansch)
IP Schutzklasse:	IP 21
Belastbarkeit der Sicherheitsabschaltung:	max. 30 V DC / 100 mA
Umgebungstemperatur:	- im Betrieb: -10 °C bis +55 °C - bei Lagerung und Transport: -10 °C bis +55 °C
Relative Feuchtigkeit:	- im Betrieb: bis 70 % bei 20 °C - bei Lagerung und Transport: bis 70 % bei 20 °C



# Roboterhalterung „CAT3“

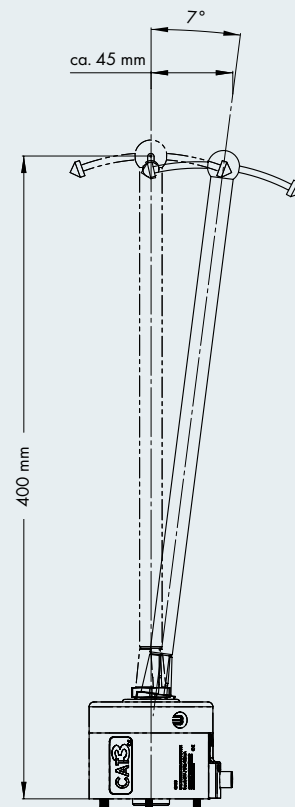
## Auslenkung & Auslösekraft

### Auslenkung der Roboterhalterung CAT3

Kollision in Richtung X- oder Y- Achse  
Kollision in Richtung der Z- Achse

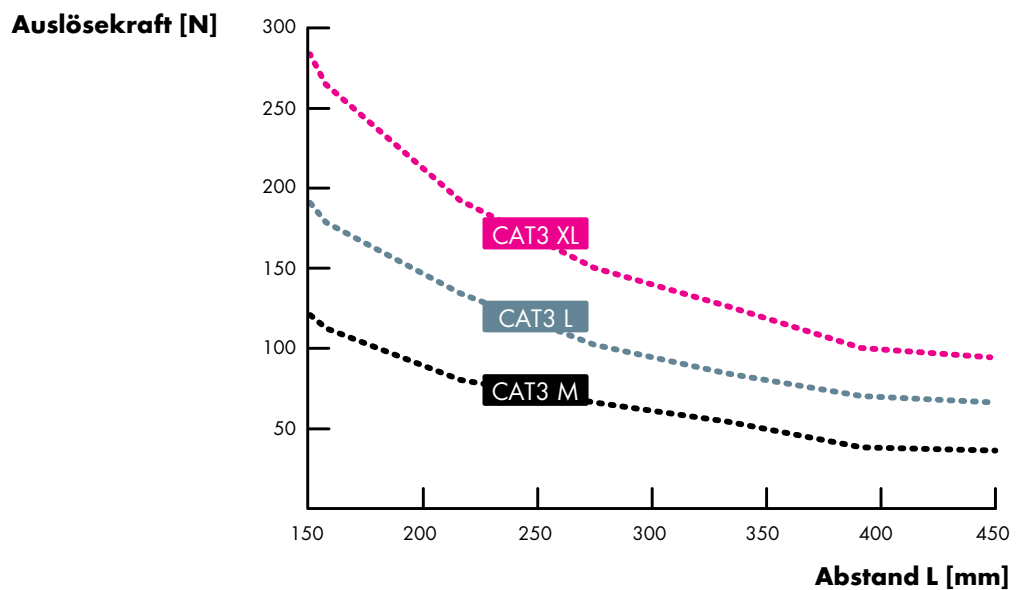


Maximale Auslenkung in X- und Y-Achse



### Auslösekraft der Roboterhalterung CAT3

Die nachfolgende Grafik stellt die statische Auslösekraft der unterschiedlichen Federstärken in Abhängigkeit vom Abstand dar:



# Roboterhalterung „CAT3“

## Roboterhalterung & Zubehör

### Roboterhalterung CAT3



Beschreibung	Bestell-Nr.
Roboterhalterung CAT3 XL	780.2050.1
Roboterhalterung CAT3 L	780.2051.1
Roboterhalterung CAT3 M	780.2052.1

Im Bestellumfang enthalten ist ein Verbindungskabel.  
Flansche und Halterungen bitte nach Robotertyp und Schweißaufgabe extra bestellen.

### Flansche

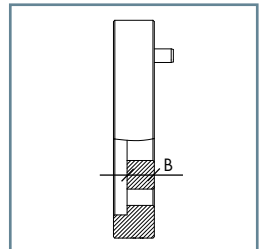
Beschreibung	Bestell-Nr.	
	Aluminium- flansch	Kunststoff- flansch
Zwischenflansch <sup>1</sup> ISO 9409-1-A63	780.0514.1	780.0614.1
Zwischenflansch <sup>1</sup> ISO 9409-1-A50-d31,5	780.0508.1	780.0608.1
Zwischenflansch <sup>1</sup> ISO 9409-1-A125	780.0530.1	780.0630.1
Zwischenflansch <sup>1</sup> ISO 9409-1-A50 / D=63	780.0594.1	780.0694.1
Zwischenflansch <sup>1</sup> ISO 9409-1-A31,5	780.0532.1	780.0632.1
Zwischenflansch <sup>1</sup> ISO 9409-1-A100	780.0549.1	780.0649.1
Zwischenflansch <sup>1</sup> ISO 9409-1-A160	780.0547.1	780.0647.1
Zwischenflansch <sup>1</sup> ISO 9409-1-A40-D50	780.0591.1	780.0691.1
Zwischenflansch <sup>2</sup> ISO 9409-1-A50	780.0503.1	780.0603.1
Zwischenflansch <sup>2</sup> ISO 9409-1-A40	780.0504.1	780.0604.1

<sup>1</sup> Flanscbreite B=15 mm (Standardausführung)

<sup>2</sup> Flanscbreite B=10 mm (Sonderausführung)

Zwischenflansche sind für alle gängigen Schweißroboter lieferbar. Bitte immer den Robotertyp angeben.

**Achtung!** Die MIG/MAG-Schweißbrenner der ABIROB® A-Serie aus technischen Gründen immer mit Kunststoff-zwischenflansch einsetzen.



### Ersatzteile

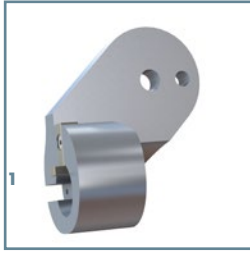


Pos.	Beschreibung	Bestell-Nr.
1	Faltenbalg CAT3	780.2059.1
2	Schalterdeckel CAT3 kpl.	780.2061.1
3	Schalter kpl. CAT3	780.2062.1
4	Schrauben-Set CAT3 M4x55	780.2076.1
5	Befestigungskit CAT3	780.2044.1
6	Verbindungskabel CAT	780.0201.1

# Roboterhalterung „CAT3“

## Halteungen

### Halte CAT3



Pos.	Beschreibung	Bestell-Nr.
1	Halte CAT-HL <sup>1</sup>	780.0323.1
	o. Abb. Segmenthalte CAT-HL <sup>2</sup>	780.0305.1

Alle Halte sind TCP-kompatibel zu CAT2 und CAT2-HL.

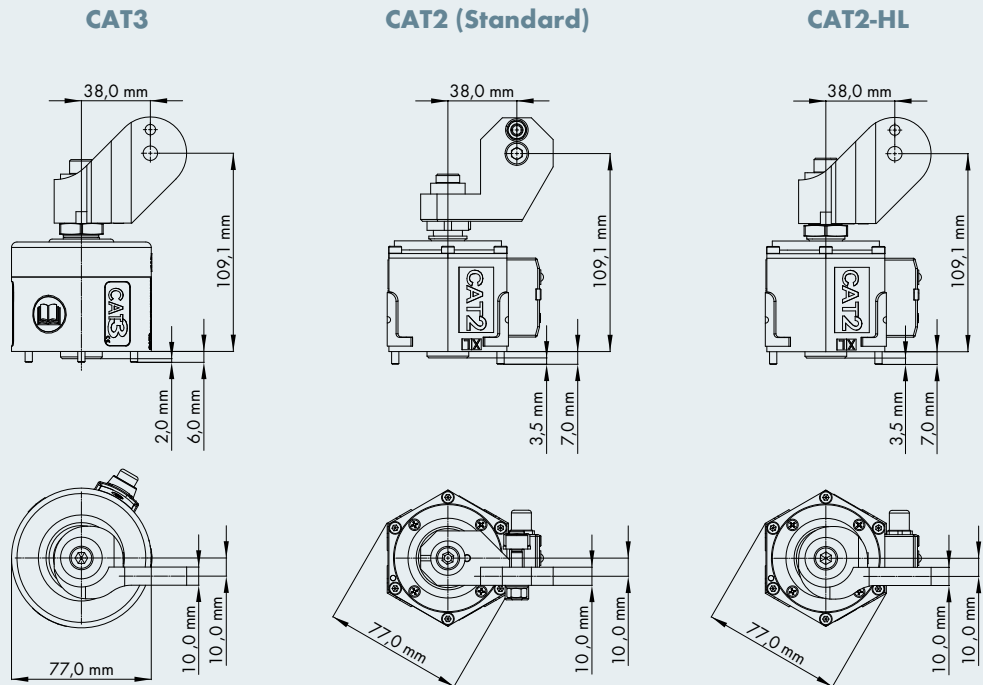
Halte sind für CAT3 und CAT2-HL verwendbar.

Für zusätzliche Brennerhalte siehe Bestellunterlagen der jeweiligen Brennerserie.

<sup>1</sup> TCP-kompatibel zu Standard-Halte für CAT2 780.0202

<sup>2</sup> TCP-kompatibel zu Standard-Halte für CAT2 780.0147

### Vergleich der Geometrien zwischen den Roboterhalterungen CAT3 und den Vorgänger-Versionen CAT2 (Standard) und CAT2-HL:



# Roboter-Peripherie

## Roboterhalterung „iCAT“



### Sicherheit & Beweglichkeit in perfekter Symbiose ...

iCAT – die Roboterhalterung für Schweißroboter der neuesten Generation mit integrierter Schlauchpaketführung bietet einen hohen Grad an Sicherheit und Beweglichkeit für luft- und flüssiggekühlte Schweißbrenner.

Im Falle einer Kollision des Schweißbrenners mit dem Werkstück erfolgt eine mechanische Auslenkung um bis zu 10°. Hierbei übernimmt die iCAT eine „Pufferfunktion“, um Schäden an Schweißbrenner, Peripherie und Roboter zu vermeiden. Zusätzliche Sicherheit bietet die integrierte Abschaltsicherung der iCAT, die den Roboter bei einem „Crash“ sofort stoppt.

### Argumente, die für sich sprechen:

- Extrem torsionsbeständiges Schlauchpaket – über 400° (+/- 200°) drehbar
- Sicherheit & optimale Anlagenverfügbarkeit aufgrund hoher Rückstellgenauigkeit
- Reproduzierbarkeit & hohe Lebensdauer durch robusten, einfachen Aufbau
- Hohe Flexibilität und optimale Bauteilzugänglichkeit
- Reduzierung der Wartungskosten dank Montagefreundlichkeit und einfacher Handhabung
- Höchste Zuverlässigkeit bietet der umfassende Schutz gegen Staub und Schweißspritzer
- **Zusatz-Feature:**  
Optionale Ausblasfunktion durch das Schlauchpaket

### Einsatzgebiet:

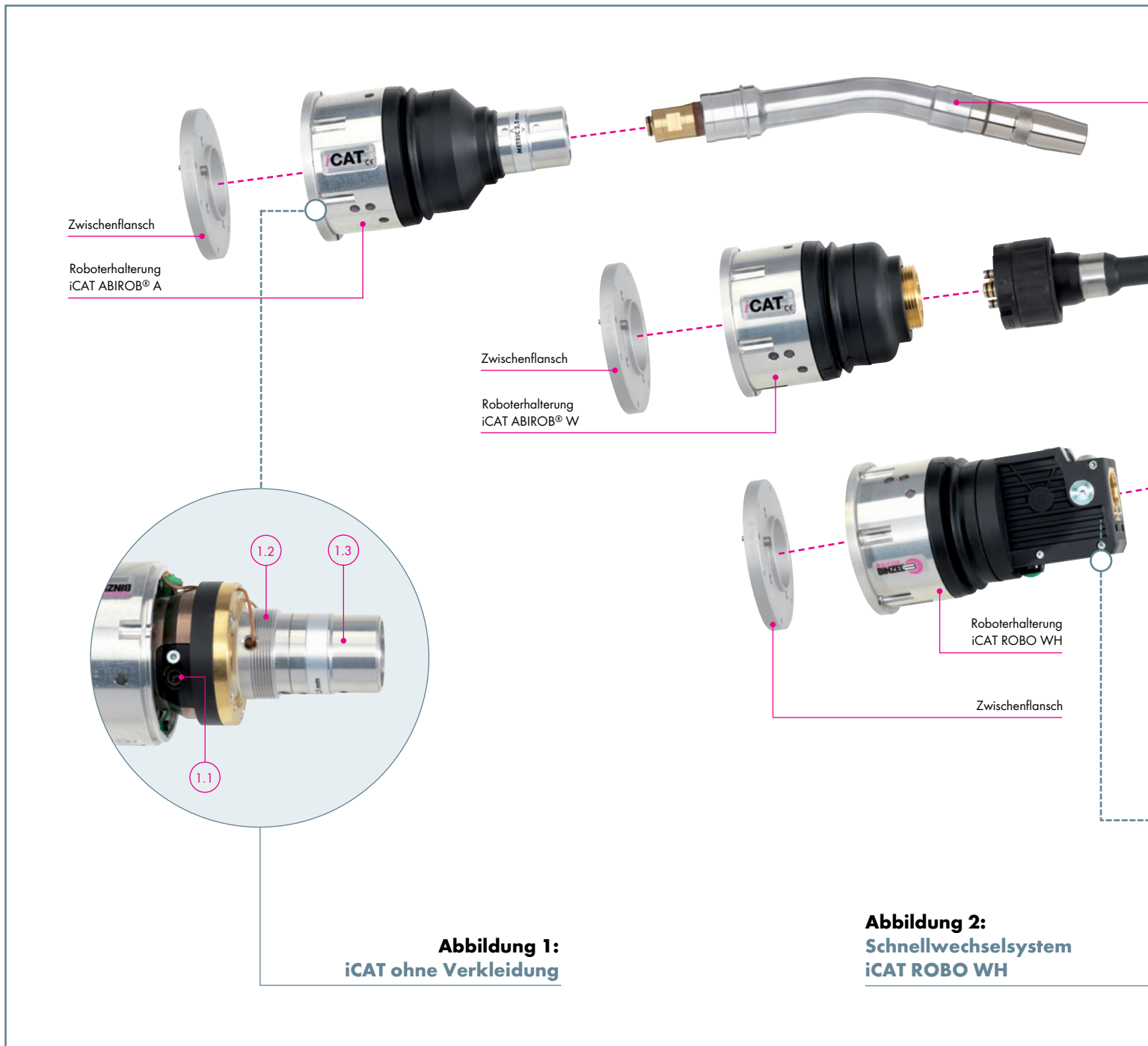


Bei allen Anwendungen, für die eine mechanische Abschaltung benötigt wird



# Roboterhalterung „iCAT“

## Systemübersicht & technische Daten



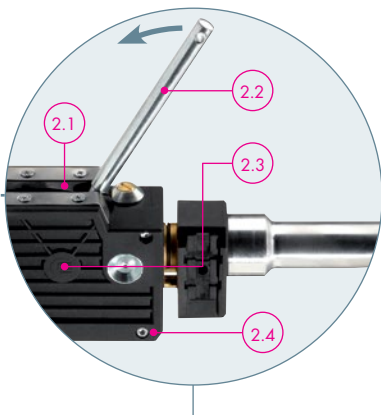
**Abbildung 1:**  
iCAT ABIROB® A ohne Verkleidung

- 1.1 Spannschraube für sicheres Klemmen des Schlauchpakets
- 1.2 Gewinde zum leichten Entfernen der Schutzkappe ohne Werkzeug
- 1.3 Brenneraufnahme für die entsprechenden Brennerhäuse der Brennersysteme ABIROB® A, ABIROB® W, ABIROB® GC und ROBO WH

Brennerhals  
ABIROB® A 360

Brennerhals  
ABIROB® W 500

Brennerhals  
ROBO WH W500



**Abbildung 2:**  
**Schnellwechselsystem iCAT ROBO WH**

- 2.1 Gummidichtungen verhindern das Eindringen von Schmutz
- 2.2 Werkzeug für manuellen Brennerhalswechsel (Handhebel)
- 2.3 Integrierte Drahtabschneidefunktion beim Brennerhalswechsel
- 2.4 Robustes Gehäuse für Wechselkörper



**Technische Daten:**  
**Roboterhalterung iCAT**

Abmessungen:	Länge 162 mm Ø 90 mm
Gewicht:	ca. 1600 g ca. 2100 g (inkl. Zwischenflansch und Brenner)
Auslösekraft:	36 N* +/- 3 N (bei 400 mm Abstand zum Roboterflansch)
Max. Auslenkung:	– Auslenkung in X- und Y-Achse: ca. 10° – Auslenkung in Z-Achse: ca. 4 – 8 mm
Auslösung des Not-Aus-Schalters:	– Auslenkung in X- und Y-Richtung: ca. 0,7 – 1° – Auslenkung in Z-Richtung: ca. 0,5 – 1°
Rückstellgenauigkeit:	< +/- 0,1 mm (bei 300 mm Abstand zum Roboterflansch)
Belastbarkeit der Sicherheitsabschaltung:	24 v DC, max. 100 mA

Die Leistungsdaten der Roboterhalterung in Verbindung mit den entsprechenden Brennerhälsen entnehmen Sie bitte den jeweiligen Kapiteln.

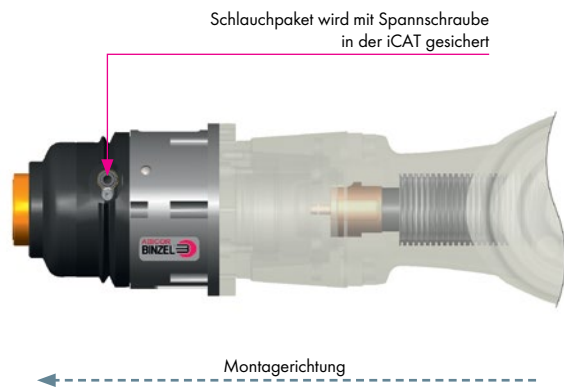
\* Andere Federstärken auf Anfrage erhältlich.



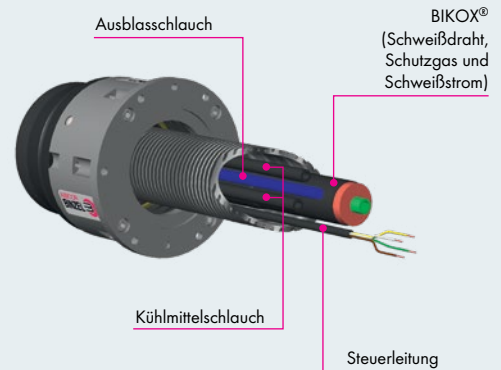
# Roboterhalterung „iCAT“

## Schlauchpakete für Hohlwellenroboter

### 1. Schlauchpakete mit Anschluss über Schnittstelle



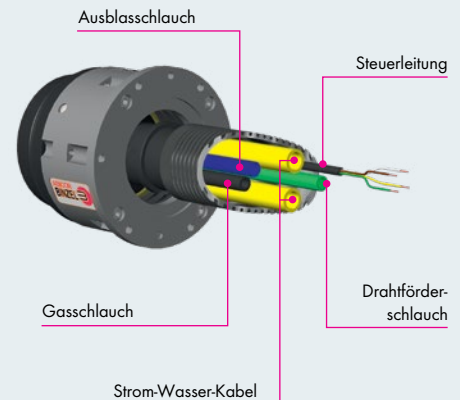
### Schnittdarstellung



### 2. Schlauchpakete mit direktem Anschluss an iCAT



### Schnittdarstellung



### 1. Schlauchpakete mit Anschluss über Schnittstelle

Ausstattung	Kühlart	Leistung (bei 100% ED)	geeignet für Brennertyp									Optional wire brake möglich	
			ABIROB® A			ABIROB® W			ROBO WH				
			300	360	500	300	500	600	300	500	600		
BIKOX®	luft	360 A CO <sub>2</sub> 340 A Mischgas <sup>1</sup>	✓	✓	✓	-	-	-	-	-	-	-	nein
BIKOX®-Hybridpaket mit zentraler Gasführung <sup>2</sup>	flüssig	360 A CO <sub>2</sub> 340 A Mischgas <sup>1</sup>	-	-	-	✓	✓	-	✓	✓	-	-	nein

### 2. Schlauchpakete mit direktem Anschluss an iCAT<sup>3</sup>

Strom-Wasser-Kabel (einfach)	flüssig	500 A Mischgas <sup>1</sup>	-	-	-	-	✓	✓	-	✓	✓	ja
Strom-Wasser-Kabel (doppelt)	flüssig	600 A Mischgas <sup>1</sup>	-	-	-	-	-	✓	-	-	✓	ja

<sup>1</sup> M21 nach DIN EN ISO 14175

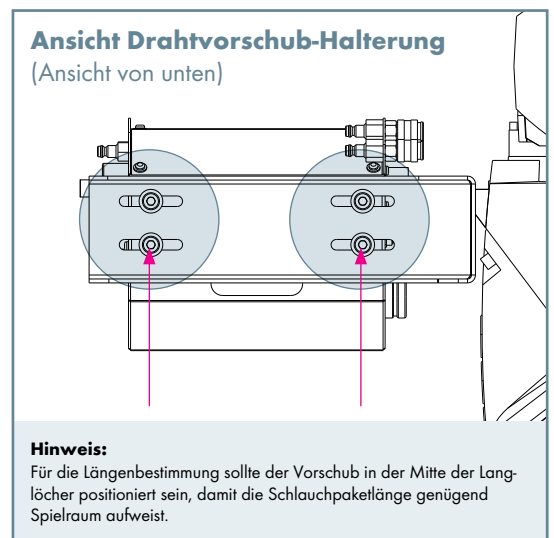
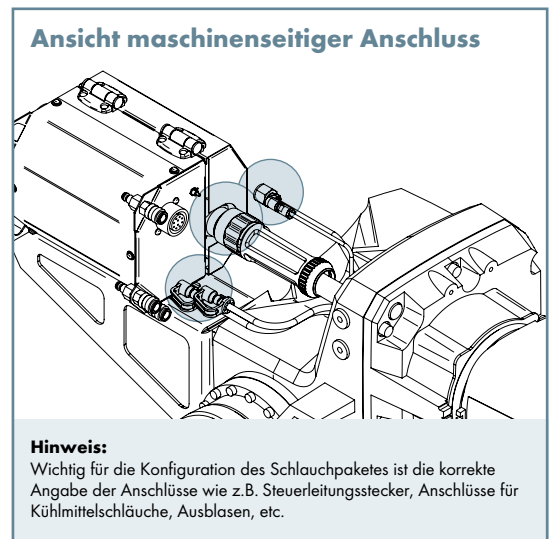
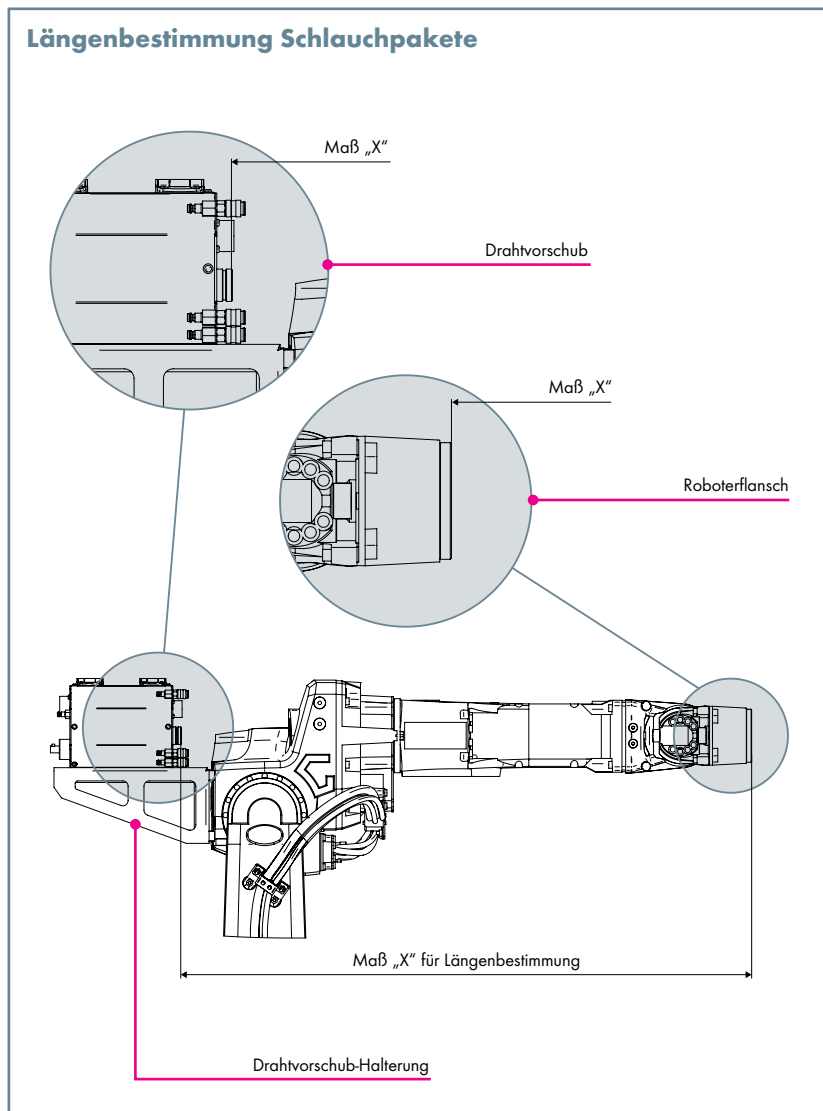
<sup>2</sup> **Hinweis:** Aufgrund der zentralen Gasführung im Schlauchpaket nicht verwendbar für den Brennerhalb ABIROB® W600

<sup>3</sup> **Hinweis:** Der Durchlass der sechsten Achse am Hohlwellenroboter muss mindestens 45 mm betragen



# Roboterhalterung „iCAT“

## Bestellhilfe für Hohlwellen-Schlauchpakete



### Wichtige Angaben für die Bestellung von Hohlwellen-Schlauchpaketen (bitte ausfüllen):

#### 1. Allgemeine Angaben:

Robotertyp und Hersteller: \_\_\_\_\_

Vorschubtyp und Hersteller: \_\_\_\_\_

Brennersystem (z.B. ABIROB® A): \_\_\_\_\_

Steuerleitungsstecker (z.B. Amphenol, offen, etc. ...): \_\_\_\_\_

Maß „X“ Schlauchpaket (siehe oben) \_\_\_\_\_

#### 2. Gewünschte Zusatzfunktionen:

Ausblasfunktion

Gasdüzensensor

Wire Brake

#### 3. Sonstige Informationen:

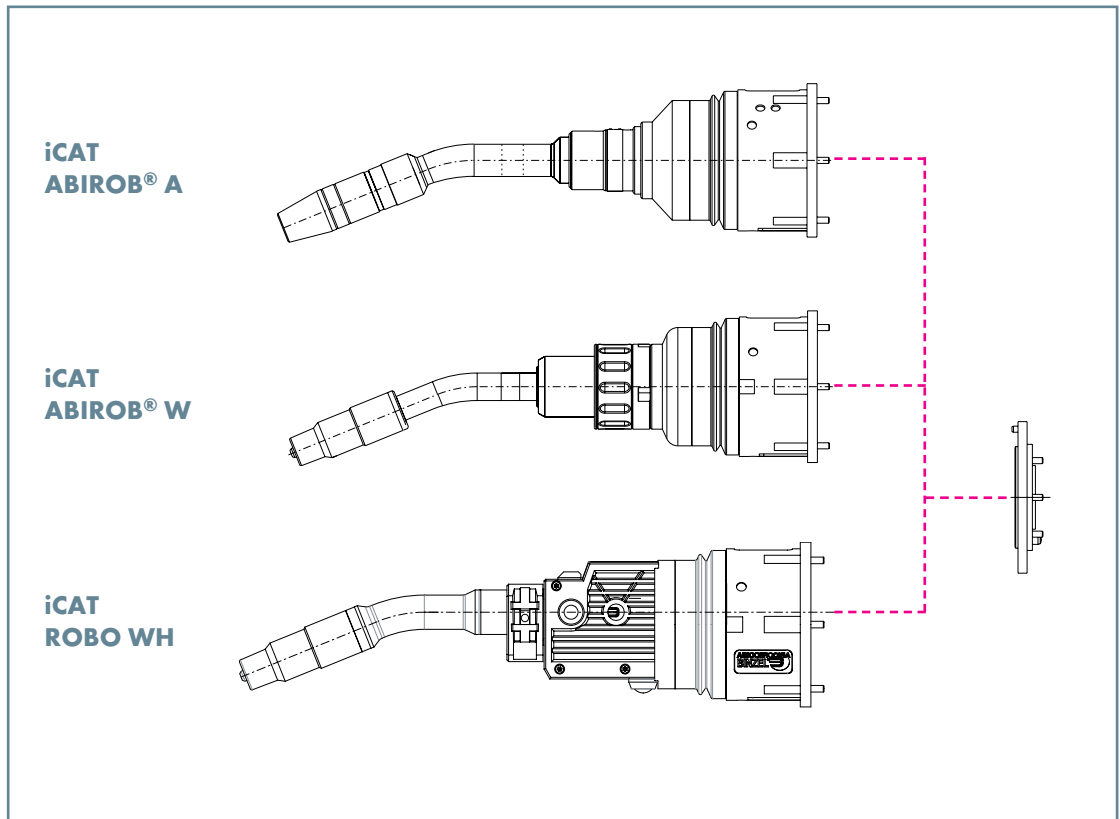
\_\_\_\_\_

\_\_\_\_\_

# Roboterhalterung „iCAT“

## Roboterhalterung & Zwischenflansche

### Roboterhalterung iCAT



Beschreibung	Bestell-Nr.
Roboterhalterung iCAT ABIROB® A kpl.	780.3101.1
Roboterhalterung iCAT ABIROB® W kpl.	780.3130.1
Roboterhalterung iCAT ROBO WH	780.3150.1

**Bitte beachten Sie:** Die entsprechenden Brennerhalse finden Sie in den jeweiligen Kapiteln ab Seite 7.

### Zwischenflansche



Typ	Beschreibung	Bestell-Nr.
Zwischenflansch fur YASKAWA®	EA1400N / SSA 2000 oder EA1900N	780.0575.1
Zwischenflansch fur ABB®	IRB 1600 ID	780.0589.1
Zwischenflansch fur KUKA®	KR5 Arc HW	780.0590.1
Zwischenflansch fur FANUC®	Arc Mate iC Series	780.0583.1
Zwischenflansch fur OTC®	All B4 oder AllX B4L	780.0696.1

Zwischenflansche fur andere Schweiroboter auf Anfrage. Bitte geben Sie den Robotertyp an.

# Roboterhalterung „iCAT“

## Führungsspiralen & Zubehör

### Führungsspiralen

Typ	für Anschlussstyp <sup>1</sup>	Draht-Ø	bis L=2,2 m	bis L=3,6 m
Spirale Stahl	ABICOR BINZEL® Euro-Zentralanschluss	Ø 1,0-1,2	-	124.0146.1
Spirale Stahl	Fronius®	Ø 1,0-1,2	124.0174.1	-
Spirale Stahl	OTC®	Ø 1,0-1,2	124.0166.1	-
Spirale Stahl	Panasonic®	Ø 1,0-1,2	124.0164	-

<sup>1</sup> Führungsspiralen für weitere Anschlussstypen erhalten Sie auf Anfrage.

### Zubehör

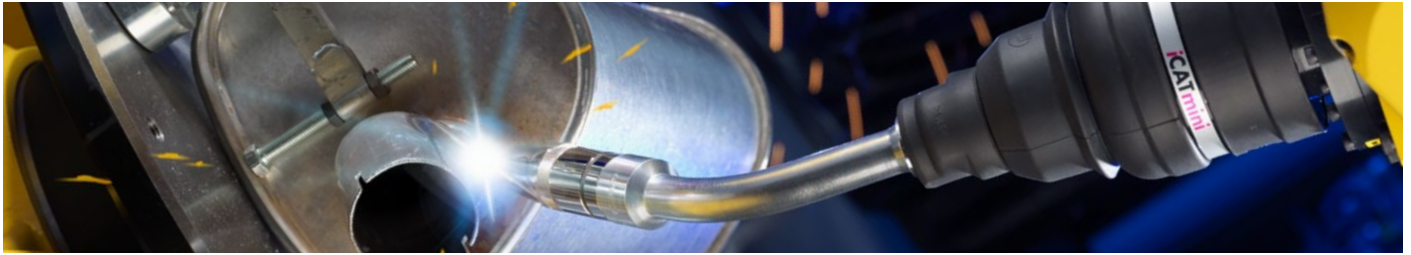


	Beschreibung	Bestell-Nr.
1	Einziehhilfe (für eine einfache Schlauchpaketmontage)	980.2153
o. Abb.	Wellschlauchklemme kpl. (für KUKA® KR5 arc HW)	400.1407.1
	Wellschlauchklemme kpl. (für KUKA® KR16 arc HW)	400.1428.1
	Wellschlauchklemme kpl. (für YASKAWA® EA 1400 / EA 1900)	400.1153.1
	Wellschlauchklemme kpl. (für OTC® Almega Ax V4)	400.1363.1
	Wellschlauchklemme kpl. (für REIS® RV 20/30)	400.1360.1
o. Abb.	Schutzschlauch (Längenangabe erforderlich)	109.0074
o. Abb.	Wellschlauchendstück	500.0453
o. Abb.	Schutzhaube (für iCAT)	191.0117



# Roboter-Peripherie

## Roboterhalterung „iCAT mini“



### Kompakt, präzise, einfach und preiswert ...

Die kompakte Roboterhalterung iCAT mini – mit integrierter Schlauchpaketführung für luftgekühlte Schweißanwendungen – wurde für den Einsatz an Hohlwellen-Robotern der Automobil-Zulieferer und der General Industries bis 400 A konstruiert.

Das Gesamtsystem besteht aus Schweißbrenner, Absichtsicherung und Schlauchpaket mit einem hochbeanspruchbaren und torsionsbeständigen Koaxialkabel für eine hohe Lebensdauer. Ergänzend zum kompakten iCAT mini-System gibt es die Brennerhalsausführungen ABIROB® G350, G360 und G500, die mit der neuen G-Schnittstelle ausgestattet sind. Sie zeichnen sich durch hohe Stabilität und Wiederholgenauigkeit aus – für hervorragende und reproduzierbare Schweißergebnisse.

Die Brennerhalstypen der G-Serie sind in diversen TCP-Ausführungen verfügbar und greifen auf das bewährte Verschleißteilkonzept der ABIROB® A- und GC-Reihe zurück.

### Argumente, die für sich sprechen:

- Günstiger Anschaffungspreis, schnelle und einfache Installation und hohe Lebensdauer
- Geringes Gewicht von ca. 1200 g (inkl. Schweißbrenner)
- Reduzierte Baugröße für beste Zugänglichkeit in engen und komplexen Vorrichtungen bzw. Bauteilen
- Sehr gute Rückstellgenauigkeit – verbunden mit großer Auslenkung zum optimalen Schutz von Roboter und Schweißbrenner
- Umfangreiche Auswahl an Schweißbrennern mit unterschiedlichen Leistungsklassen
- Einsetzbar mit allen gängigen Hohlwellen-Schweißrobotern

### Einsatzgebiet:

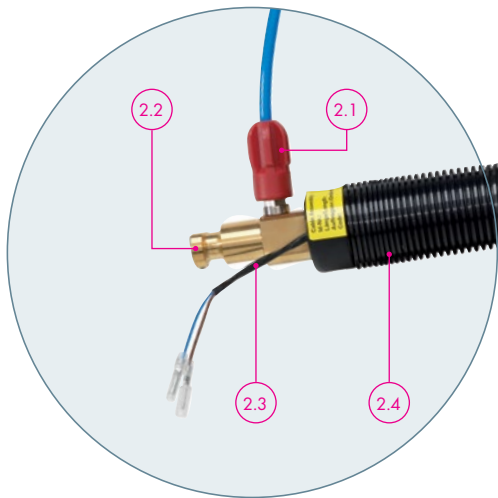
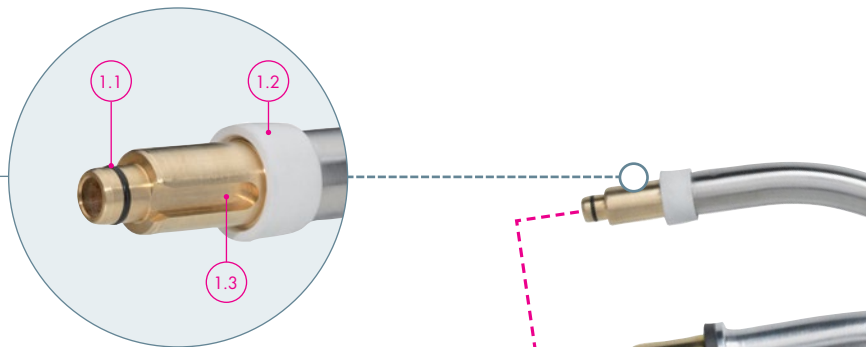


Hohlwellen-Schweißroboter mit integrierter Kollisionssoftware

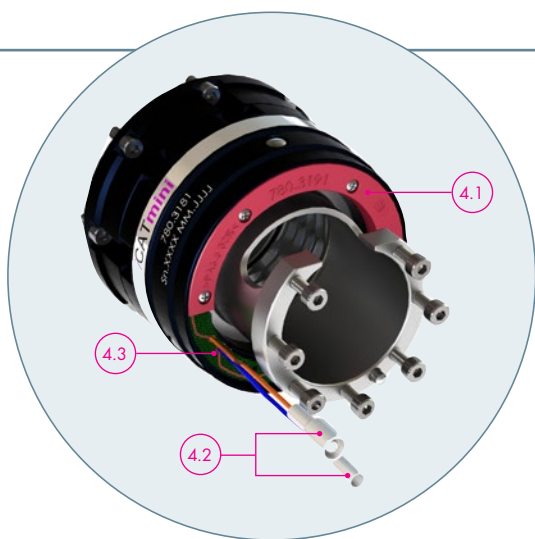
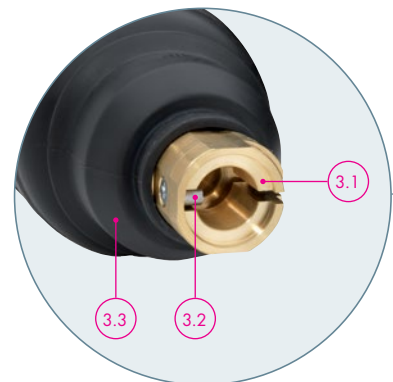
# Roboterhalterung „iCAT mini“

## Systemübersicht & technische Daten

**Abbildung 1:**  
Schnittstelle am  
Schweißbrenner



**Abbildung 2:**  
Schnittstelle  
maschinenseitig



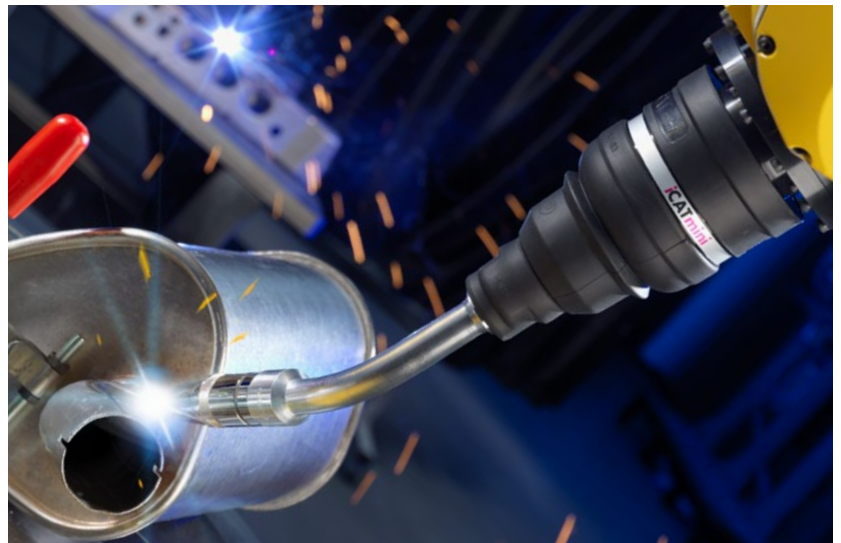
**Abbildung 4:**  
iCAT mini im Detail

**Abbildung 1:**  
Schnittstelle am Schweißbrenner

- 1.1 O-Ring-Dichtung sorgt für die sichere und gasdichte Verbindung zur Schweißbrenner-Schnittstelle am Schlauchpaket
- 1.2 Isoliering für zusätzlichen Isolationsschutz
- 1.3 Nut zur Positionierung des Schweißbrenners für schnellen und einfachen Brennerhalswechsel

**Abbildung 2:**  
Schnittstelle maschinenseitig

- 2.1 Anschluss für Schweißschutzgas
- 2.2 Schweißstrom-Anschlussstecker für alle gängigen Drahtvorschübe lieferbar
- 2.3 Signalleitung zur Übertragung des Not-Halt-Signals
- 2.4 Schlauchpaket – mit hochbeanspruchbarem, torsionsfestem Koaxialkabel für hohe Zuverlässigkeit und lange Lebensdauer



**Abbildung 3:**  
Schnittstelle  
Schlauchpaket  
brennerseitig

**Abbildung 3:**  
Schnittstelle Schlauchpaket brennerseitig

- 3.1 Schweißbrenner-Schnittstelle
- 3.2 Passfederpositionierung dient zur exakten Positionierung des Schweißbrenners
- 3.3 Faltenbalg zum Schutz vor Schweißspritzern und Verschmutzungen

**Abbildung 4:**  
iCAT mini im Detail

- 4.1 Schutzringabdeckung zum Schutz der Signalplatine vor Verschmutzung
- 4.2 Signalleitungen mit Steckanschlüssen zum Anschluss an das Schlauchpaket
- 4.3 Integrierte Signalplatine

#### Technische Daten:

##### Roboterhalterung iCAT mini

Abmessungen:	Länge 92 mm (ohne Zwischenflansch) Ø 88 mm
Gewicht:	ca. 850 g (ohne Zwischenflansch und Schlauchpaket)
Auslösekraft:	24 N ± 3 N (bei 400 mm Abstand zum Roboterflansch)
Max. Auslenkung:	Auslenkung in X- und Y-Achse: ca. 11° Auslenkung in Z-Achse: ca. 8 mm
Auslösung des Not-Aus-Schalters:	- Auslenkung in X- und Y-Richtung: ca. 0,5-1° - Auslenkung in Z-Richtung: ca. 0,5-1 mm
Rückstellgenauigkeit:	< ± 0,1 mm (bei 400 mm Abstand zum Roboterflansch)
Belastbarkeit der Sicherheitsabschaltung:	24 V DC, max. 100 mA



# Roboterhalterung „iCAT mini“ Brennerhuse ABIROB® G



## Technische Daten nach EN 60 974-7:

### ABIROB® G350

Kuhlarart:	luftgekuhlt
Belastung:	350 A CO <sub>2</sub> 300 A Mischgas M21 <sup>1</sup>
Einschaltdauer:	100 %
Draht-Ø:	0,8-1,4 mm
Brennergeometrien:	30°/35°/45°

### ABIROB® G360

Kuhlarart:	luftgekuhlt
Belastung:	360 A CO <sub>2</sub> 290 A Mischgas M21 <sup>1</sup>
Einschaltdauer:	100 %
Draht-Ø:	0,8-1,6 mm
Brennergeometrien:	22°/35°/45°

### ABIROB® G500<sup>2</sup>

Kuhlarart:	luftgekuhlt
Belastung:	500 A CO <sub>2</sub> 400 A Mischgas M21 <sup>1</sup>
Einschaltdauer:	100 %
Draht-Ø:	0,8-1,6 mm
Brennergeometrien:	22°/35°/45°

<sup>1</sup> Mischgas M21 nach DIN EN ISO 14175

<sup>2</sup> Hinweis: Die maximalen Leistungsdaten des Schlauchpaketes betragen 360 A CO<sub>2</sub> sowie 350 A Mischgas M21 (nach DIN EN ISO 14175).



# Roboterhalterung „iCAT mini“

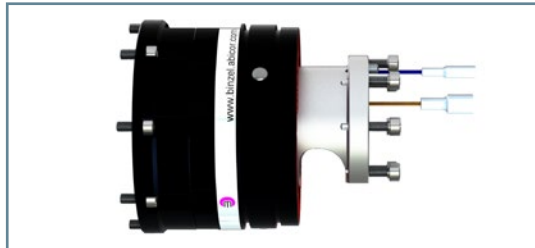
## Bestellnummern & technische Details

### Brennerhäuse

Brennertyp	Bestell-Nr.			
	22°	30°	35°	45°
ABIROB® G350	-	980.0190.1	980.0185.1	980.0203.1
ABIROB® G360	980.0215.1	-	980.0222.1	980.0216.1
ABIROB® G500	980.0208.1	-	980.0223.1	980.0209.1

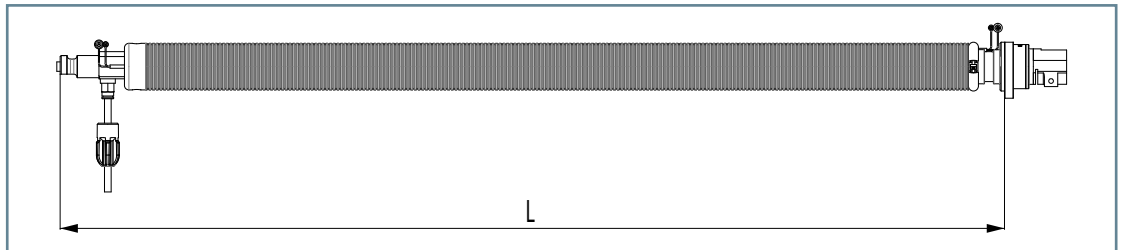
**Bitte beachten Sie:** Die entsprechenden Verschleißteile finden Sie im aktuellen ROBO-Katalog. Weitere Brennerhäuse auf Anfrage.

### Roboterhalterung iCAT mini



Beschreibung	Bestell-Nr.
Roboterhalterung iCAT mini für alle Brennertypen inkl. Befestigungsmittel und Schutzabdeckungen (ohne Roboterflansch)	780.3181.1

### Schlauchpakete



#### Schlauchpaket kpl. (mit RPC bzw. PANASONIC®-Anschluss)<sup>1</sup>

Beschreibung	Vorschub-Typ	Länge <sup>2</sup>	Bestell-Nr.
MOTOMAN® MA1440 T50	MOTOWELD®	L=0,84 m	980.2412.1
MOTOMAN® MA2010 T50	MOTOWELD®	L=1,26 m	980.2413.1

Ausstattung	Kühlart	Leistung (bei 100% ED)	geeignet für Brennertyp			Optional Wire Brake möglich
			ABIROB®			
			G350	G360	G500	
BIKOX® T50	luftgekühlt	360 A CO <sub>2</sub> 340 A Mischgas M21 <sup>3</sup>	✓	✓	✓	ja

### Zwischenflansche, Führungsspiralen und Ersatzteile



#### Zwischenflansche (Abbildung links)<sup>4</sup>

Typ	Beschreibung	Bestell-Nr.
Zwischenflansch für YASKAWA®	MA1440 / 2010	780.3509.1
Zwischenflansch für YASKAWA®	MA1400 / 1900	780.3516.1
Zwischenflansch für ABB®	IRB 1520iD	780.3515.1
Zwischenflansch für FANUC®	100 / 120 iC	780.3509.1

#### Führungsspiralen und Ersatzteile (ohne Abbildung)

Typ	Bestell-Nr.
Führungsspirale	124.0165
Schutzkappe	780.3185.1
Faltenbalg	780.3183.1
Abdeckring	780.3184.1
Dichtring	780.3182.1
Set Signalplatine kpl. (bestehend aus Signalplatine, Steuerleitung, Abdeckung und Befestigungsschrauben)	780.3190.1

<sup>1</sup> **Hinweis:** Der Durchlass der sechsten Achse am Hohlwellenroboter muss mindestens 45 mm betragen.

<sup>2</sup> Weitere Längen auf Anfrage.

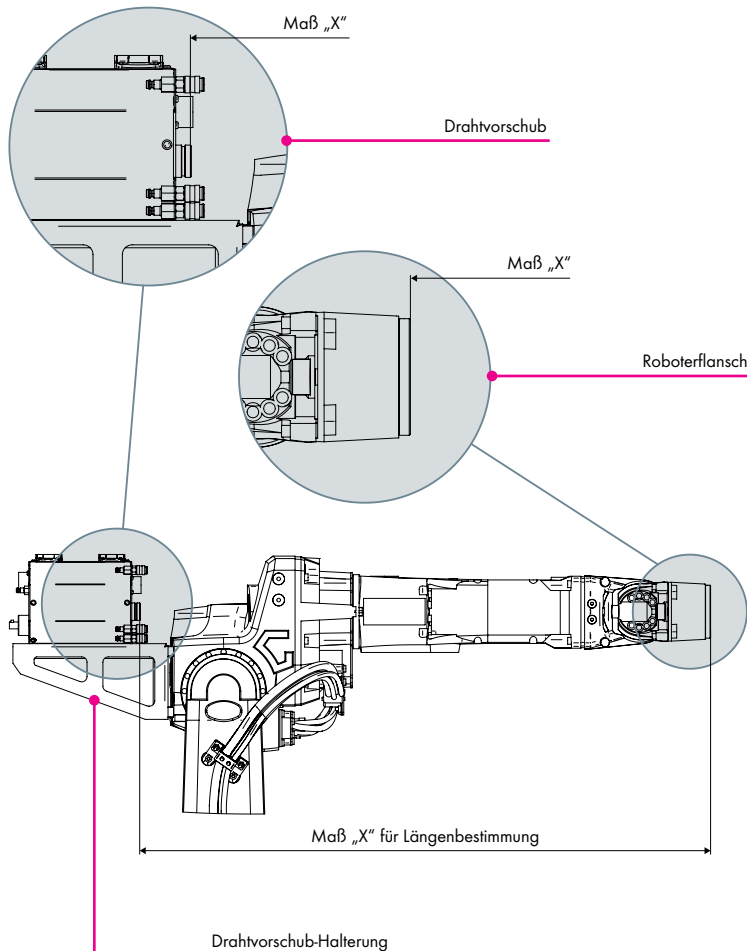
<sup>3</sup> Mischgas M21 nach DIN EN ISO 14175

<sup>4</sup> Zwischenflansche für andere Schweißroboter auf Anfrage. Bitte geben Sie den Robotertyp an.

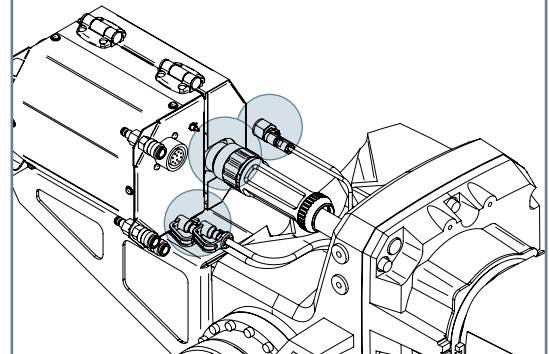
# Roboterhalterung „iCAT mini“

## Bestellhilfe für Hohlwellen-Schlauchpakete

### Längenbestimmung Schlauchpakete



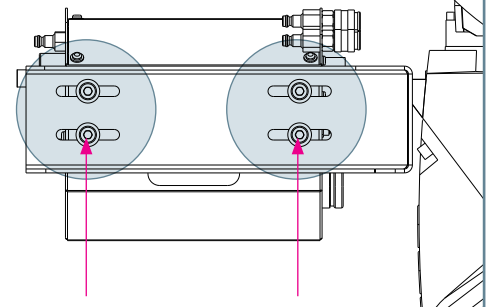
### Ansicht maschinenseitiger Anschluss



#### Hinweis:

Wichtig für die Konfiguration des Schlauchpaketes ist die korrekte Angabe der Anschlüsse wie z.B. Steuerleitungsstecker, Anschlüsse für Kühlmittelschläuche, Ausblasen, etc.

### Ansicht Drahtvorschub-Halterung (Ansicht von unten)



#### Hinweis:

Für die Längenbestimmung sollte der Vorschub in der Mitte der Langlöcher positioniert sein, damit die Schlauchpaketlänge genügend Spielraum aufweist.

### Wichtige Angaben für die Bestellung von Hohlwellen-Schlauchpaketen (bitte ausfüllen):

#### 1. Allgemeine Angaben:

Robotertyp und Hersteller:

Vorschubtyp und Hersteller:

Brennersystem (z.B. ABIROB® A):

Steuerleitungsstecker (z.B. Amphenol, offen, etc. ...):

Maß „X“ Schlauchpaket (siehe oben)

#### 2. Gewünschte Zusatzfunktionen:

Ausblasfunktion

Gasdüsensensor

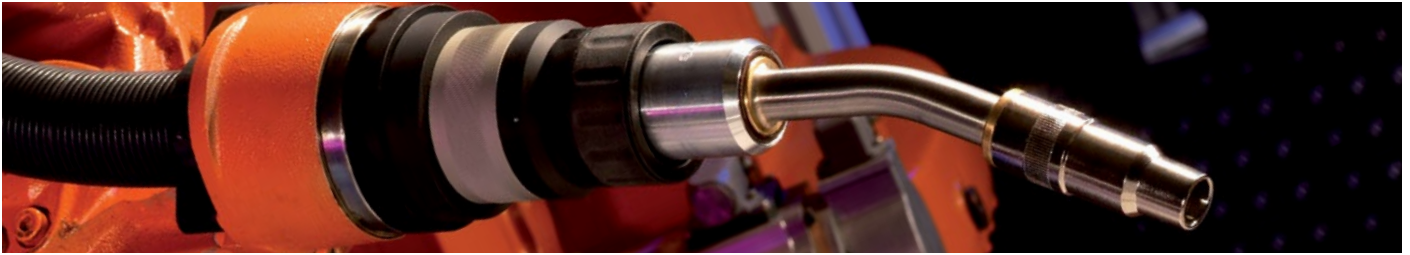
Wire Brake

Drahtvorlauf-Taster

#### 3. Sonstige Informationen:

# Roboter-Peripherie

## Roboterhalterung „iSTM“



### Robust und stabil im schlanken Design ...

iSTM – die Roboterhalterung für die Schweißroboter mit zentraler Medienführung durch die sechste Achse bietet einen hohen Grad an Sicherheit und Flexibilität für luft- und flüssiggekühlte Schweißbrenner.

Das iSTM-System kann in Verbindung mit den bewährten ABICOR BINZEL Brennerhälsen der Brennerserien ABIROB® A, ABIROB® W und ABIROB® GC genutzt werden. Das schlanke aber robuste und stabile Design reduziert die Wartungskosten dank einfachster Handhabung und Montagefreundlichkeit.

Die Roboterhalterung wurde speziell für Hohlwellenroboter mit integrierter Kollisionssoftware entwickelt.

### Argumente, die für sich sprechen:

- Extrem torsionsbeständige Schlauchpaket – um 400° (+/- 200°) drehbar
- Hohe Flexibilität und optimale Bauteilzugänglichkeit
- Höchste Zuverlässigkeit durch umfassenden Schutz gegen Staub und Schweißspritzer
- **Zusatz-Feature:**  
Optionale Ausblasfunktion durch das Schlauchpaket

### Einsatzgebiet:



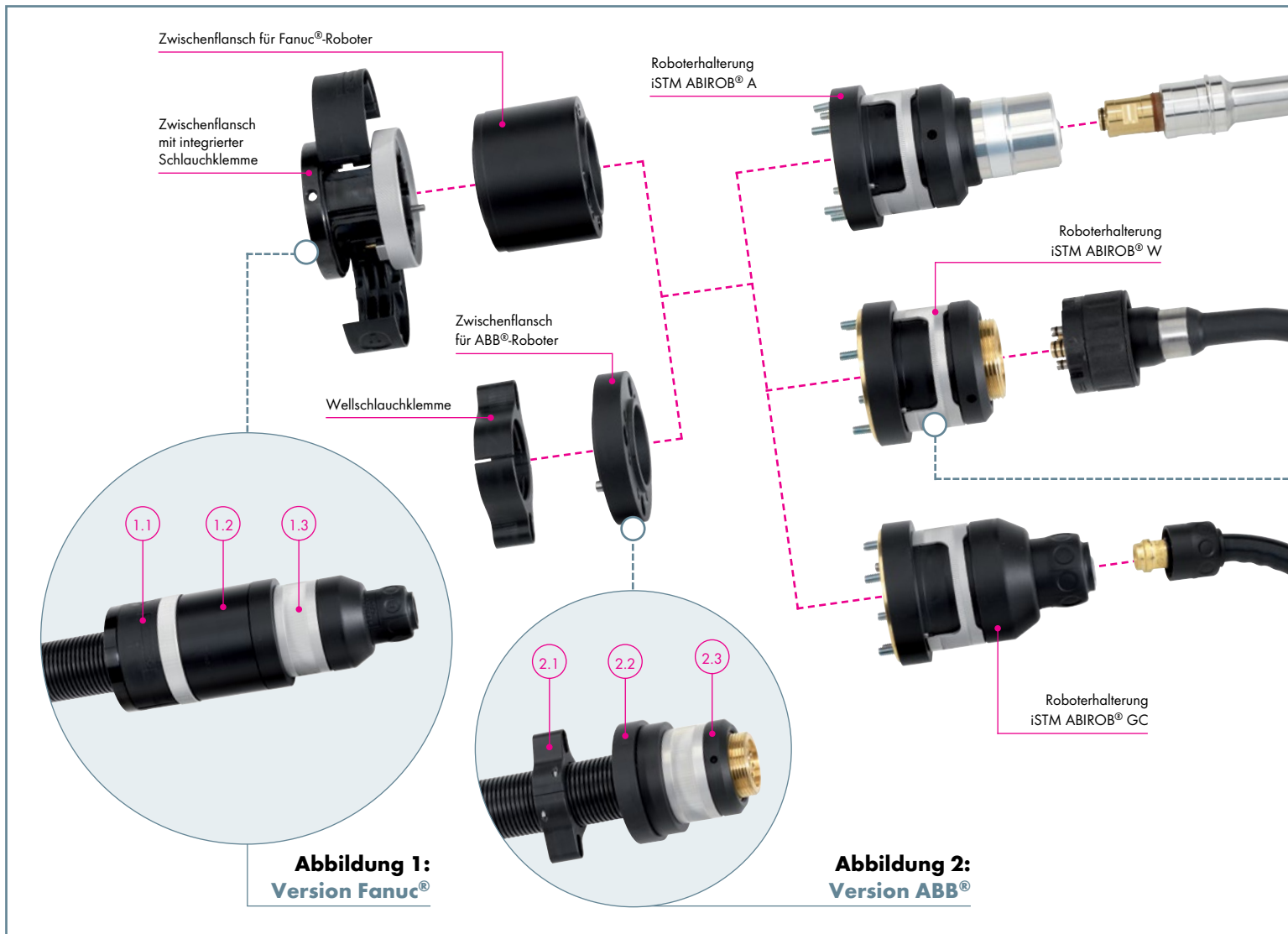
Hohlwellen-Schweißroboter mit integrierter Kollisionssoftware





# Roboterhalterung „iSTM“

## Systemübersicht & technische Daten



**Abbildung 1:**  
Version Fanuc® mit iSTM ABIROB® GC

- 1.1 Zwischenflansch mit integrierter Schlauchklemme
- 1.2 Zwischenflansch für Fanuc®-Roboter
- 1.3 Roboterhalterung iSTM ABIROB® GC

**Abbildung 2:**  
Version ABB® mit iSTM ABIROB® W

- 2.1 Wellschlauchklemme für ABB®-Roboter
- 2.2 Zwischenflansch für ABB®-Roboter
- 2.3 Roboterhalterung iSTM ABIROB® W



**Abbildung 3:**  
**iSTM offen**

- 3.2 Spannschraube für sicheren Halt des Schlauchpaketes
- 3.3 Kontrollöffnung zur Überprüfung der korrekten Position des Schlauchpaketes



**Technische Daten nach EN 60 974-7:**

Abmessungen: Länge 109 mm  
Ø 73 mm

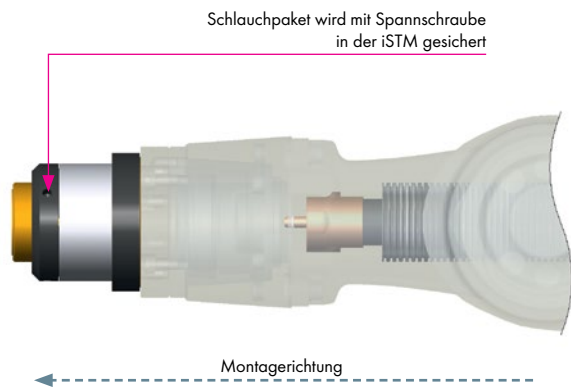
Gewicht:

- ohne Brennerhals: ca. 900 g
- mit ABIROB® A 300 ca. 1200 g
- mit ABIROB® A 360 ca. 1200 g
- mit ABIROB® A 500 ca. 1200 g
- mit ABIROB® W 500 ca. 1500 g
- mit ABIROB® 350 GC ca. 1200 g

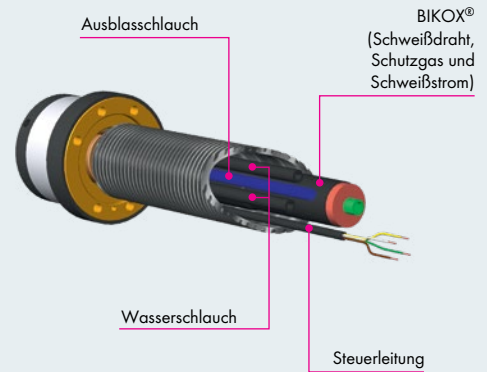
# Roboterhalterung „iSTM“

## Schlauchpakete für Hohlwellenroboter

### Schlauchpakete mit Anschluss über Schnittstelle



### Schnittdarstellung



### Schlauchpakete mit Anschluss über Schnittstelle

Ausstattung	Kühlart	Leistung (bei 100% ED)	geeignet für Brennertyp									Optional wire brake möglich	
			ABIROB® A			ABIROB® W			ROBO				
			300	360	500	300	500	600 <sup>2</sup>	350 GC	300	500		600 <sup>2</sup>
BIKOX®	luft	360 A CO <sub>2</sub> 340 A Mischgas <sup>1</sup>	✓	✓	✓	-	-	-	✓	-	-	-	nein
BIKOX®-Hybridpaket mit zentraler Gasführung	flüssig	360 A CO <sub>2</sub> 340 A Mischgas <sup>1</sup>	-	-	-	✓	✓	-	-	✓	✓	-	nein

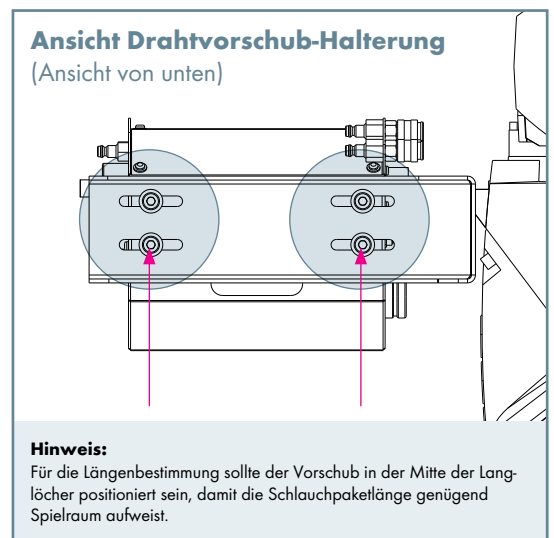
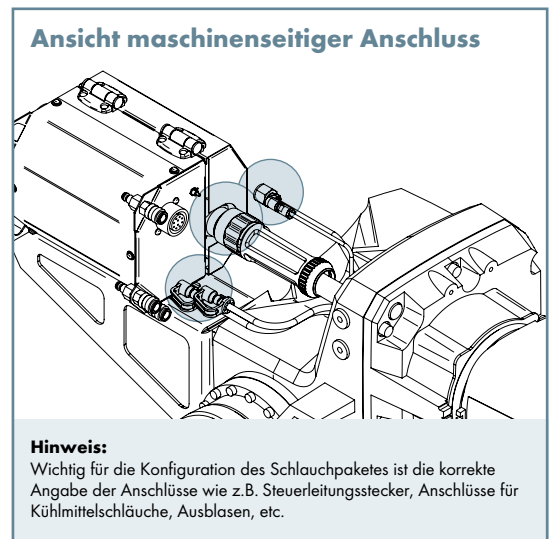
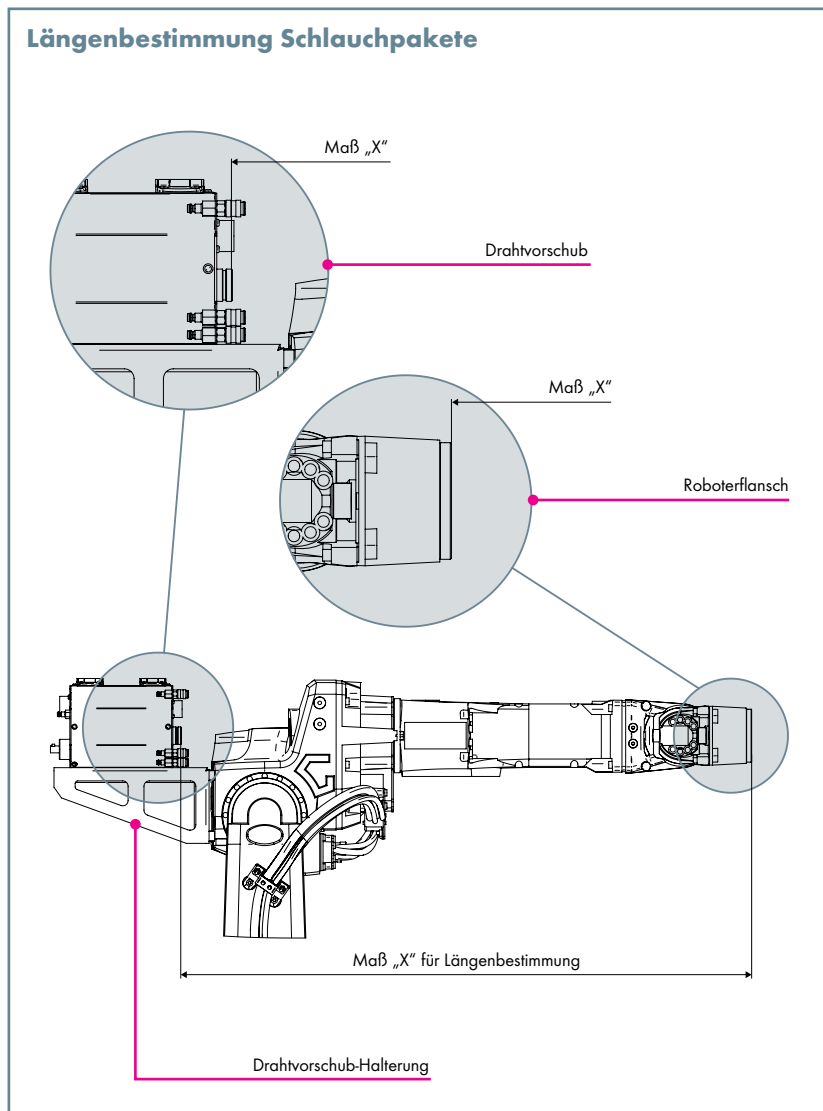
<sup>1</sup> M21 nach DIN EN ISO 14175. **Höhere Leistungsklassen mit der Ausführung mit Strom-Wasser-Kabel erreichbar.**

<sup>2</sup> Die Roboterhalterung iSTM in Verbindung mit ABIROB W600® ist aufgrund der dezentralen Gasführung nur mit der Ausführung mit Strom-Wasser-Kabel verwendbar.



# Roboterhalterung „iSTM“

## Bestellhilfe für Hohlwellen-Schlauchpakete



**Wichtige Angaben für die Bestellung von Hohlwellen-Schlauchpaketen (bitte ausfüllen):**

**1. Allgemeine Angaben:**

Robotertyp und -hersteller:

---

Vorschubtyp und -hersteller:

---

Brennersystem (z.B. ABIROB® A):

---

Steuerleitungsstecker (z.B. Amphenol, offen, etc. ...):

---

Maß „X“ Schlauchpaket (siehe oben)

---

**2. Gewünschte Zusatzfunktionen:**

Ausblasfunktion

Gasdüzensensor

Wire Brake

Drahtvorlauf-Taster

**3. Sonstige Informationen:**

---



---

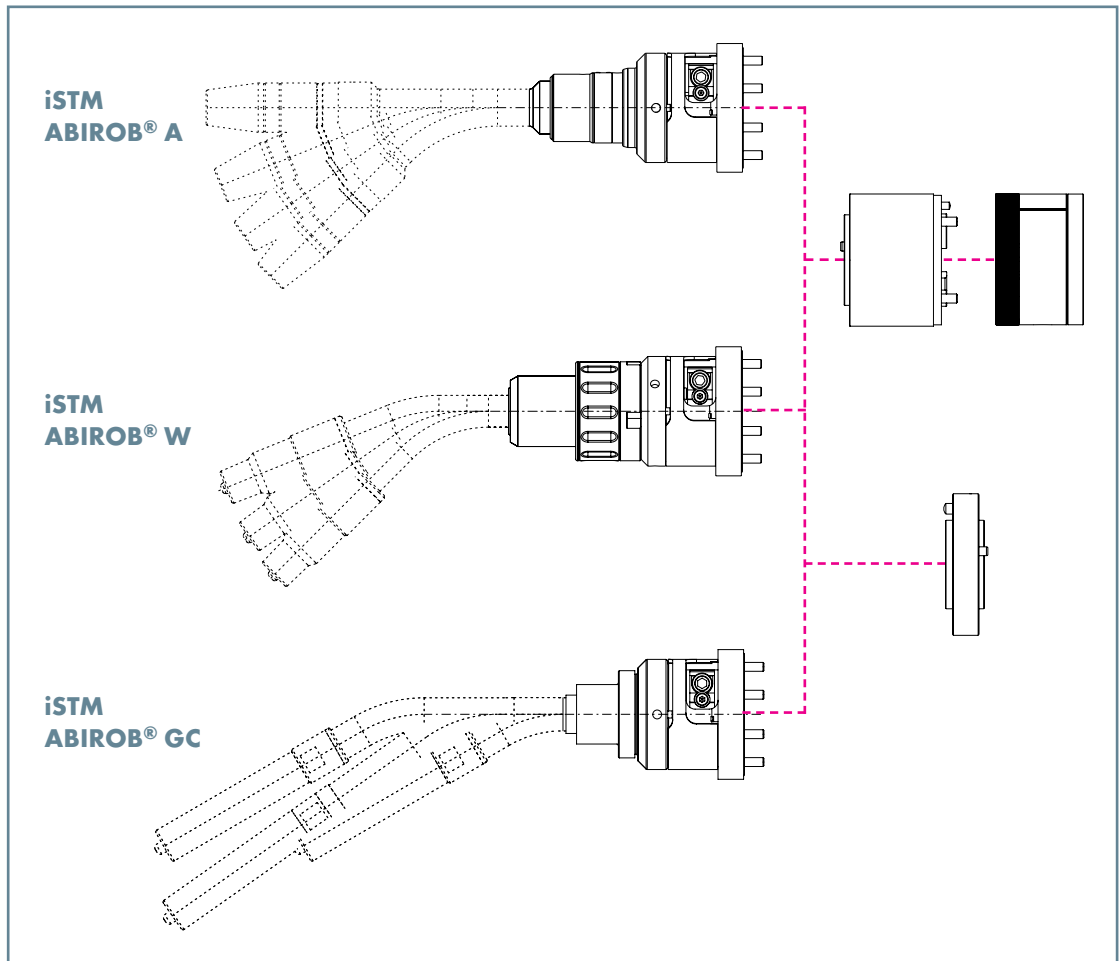


---

# Roboterhalterung „iSTM“

## Roboterhalterung & Zwischenflansche

### Roboterhalterung iSTM



#### Beschreibung

Roboterhalterung iSTM ABIROB® A kpl.  
 Roboterhalterung iSTM ABIROB® W kpl.  
 Roboterhalterung iSTM ABIROB® GC kpl.

#### Bestell-Nr.

780.3200.1  
 780.3210.1  
 780.3230.1

**Bitte beachten Sie:** Die entsprechenden Brennerhuse finden Sie in den jeweiligen Kapiteln ab Seite 7.

### Zwischenflansche



#### Typ

1 Zwischenflansch fur ABB®  
 2 Welschlauchklemme  
 3 Zwischenflansch fur Fanuc®  
 4 Zwischenflansch mit integrierter Schlauchklemme

#### Beschreibung

ABB® IRB 1600 ID  
 ABB® IRB 1600 ID  
 Fanuc® Arc Mate iC Series  
 Fanuc® Arc Mate iC Series

#### Bestell-Nr.

780.0678.1  
 400.1194.1  
 780.0680.1  
 780.3220.1

Zwischenflansche fur andere Schweiroboter auf Anfrage. Bitte geben Sie den Robotertyp an.

# Roboterhalterung „iSTM“

## Führungsspiralen & Zubehör

### Führungsspiralen

Typ	für Anslusstyp <sup>1</sup>	Draht-Ø <sup>2</sup>	bis L=2,0 m
Spirale Stahl	ABICOR BINZEL® Euro-Zentralanschluss	Ø 1,0-1,2	124.0145.1
Spirale Stahl	Fronius®	Ø 1,0-1,2	124.0174
Spirale Stahl	OTC®	Ø 1,0-1,2	124.0165
Spirale Stahl	Panasonic®	Ø 1,0-1,2	124.0163.1

<sup>1</sup> Führungsspiralen für weitere Anslusstypen erhalten Sie auf Anfrage.

<sup>2</sup> Stahldraht

### Zubehör

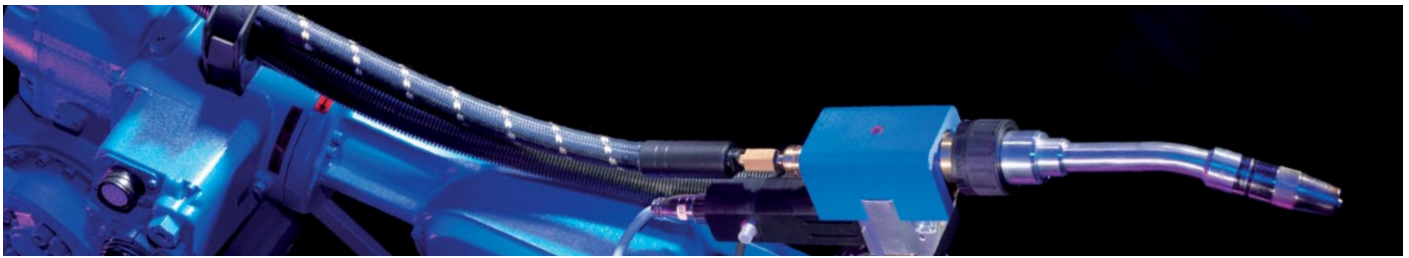


Beschreibung	Bestell-Nr.
1 Einziehhilfe (für eine einfache Schlauchpaketmontage)	980.2030
o. Abb. Schutzschlauch (Längenangabe erforderlich)	109.0074
o. Abb. Welschlauchendstück	500.0453



# Roboter-Peripherie

## Drahtfördersystem „MasterLiner“



### Drahtförderung auf höchstem Niveau ...

Mit den Produkten der MasterLiner-Reihe werden neue Maßstäbe in der Drahtförderung gesetzt. Sie bestehen aus einzelnen Segmenten, die sich jeweils um 360° drehen lassen. Vier kleine Rollen in jedem der Segmente sorgen für eine reibungslose Drahtförderung, nahezu ohne Widerstand. Hierdurch werden – z.B. bei Laserapplikationen – bis auf den eigentlichen Masterantrieb auch über lange Strecken hinweg keine weiteren Drahtantriebe mehr benötigt.

Das MasterLiner System gibt es in den Ausführungen MasterLiner und MasterLiner MAXI jeweils in den Varianten HD und FLEX. Die „flexible“ FLEX-Version – bestehend aus Wellschlauch und variablem Anschlussystem – ermöglicht eine einfache freie Konfektionierung der Wunschlänge sowie eine problemlose Reparatur direkt vor Ort. Dieser Vorteil spart Zeit und damit auch Geld. Die HD-Variante („Heavy Duty“) ist mit einem widerstandsfähigen aramidfaserverstärkten Schutzgewebe ummantelt und wurde für extreme Einsätze entwickelt.

### Argumente, die für sich sprechen:

- Geringe Reibungskräfte
- Hohe Lebensdauer
- Mittels Ultraschallbad zu reinigen
- Wartungsfreies und wenig störanfälliges Gesamtsystem
- Drahtförderung über lange Strecken und mit nur einem Antrieb möglich
- Für alle Schweißprozesse mit Drahtzufuhr geeignet – im Besonderen für Laser
- Einsetzbar für alle Drahtarten
- Einfacher, schneller Aufbau und Austausch durch Schnellverschluss

### Einsatzgebiet:

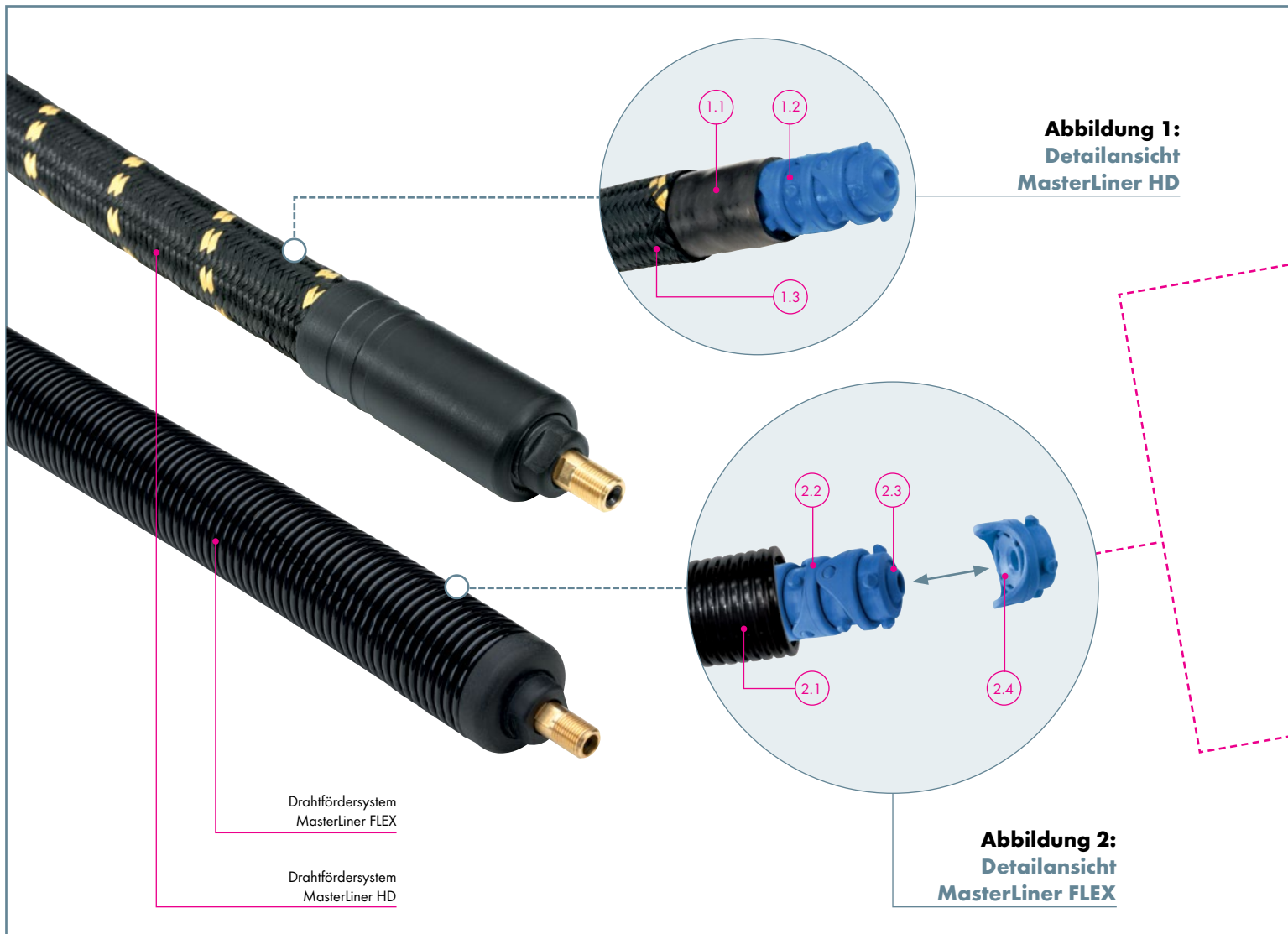


Roboter-gesteuerte MIG/MAG-, WIG-, PLASMA- und Laser-Schweißprozesse



# Drahtfördersystem „MasterLiner HD & FLEX“

## Systemübersicht & technische Daten



**Abbildung 1:**  
Detailansicht MasterLiner HD

- 1.1 Innerer Schutzmantel aus Gummi – zusätzlicher Schutz bei hoher Flexibilität
- 1.2 MasterLiner mit vier Rollen pro Segment für minimale Reibung und besonders kurzen Abständen zwischen den einzelnen Segmenten
- 1.3 Aramidfasermantel – für besten Schutz gegen äußere Einflüsse – dessen Fasern sehr hitze- und feuerbeständig sind und sich durch enorme Festigkeit, hohe Schlagzähigkeit, erstklassige Bruchdehnung, gute Schwingungsdämpfung sowie Beständigkeit gegenüber Säuren und Laugen auszeichnen

**Abbildung 2:**  
Detailansicht MasterLiner FLEX

- 2.1 Außenschlauch für optimalen Schutz bei hoher Flexibilität; individuell ablängbar
- 2.2 MasterLiner mit vier Rollen pro Segment für minimale Reibung und besonders kurzen Abständen zwischen den einzelnen Segmenten
- 2.3 Seite konvex (nicht laufrichtungsgebunden)
- 2.4 Seite konkav (nicht laufrichtungsgebunden)



**Abbildung 3:**  
Anschluss G 1/4"  
konvex (Einzelteile)



**Abbildung 4:**  
Anschluss G 1/4"  
konkav (Einzelteile)

**Abbildung 3:**  
Anschluss G 1/4" konvex (Einzelteile)

- 3.1 Lange Drahtführungshülse – einfach auswechselbar
- 3.2 Stabiler Messinganschluss G 1/4"
- 3.3 Anschluss MasterLiner konvex
- 3.4 Endstück für Außenschlauch für einen sauberen Abschluss

**Abbildung 4:**  
Anschluss G 1/4" konkav (Einzelteile)

- 4.1 Kurze Drahtführungshülse – einfach auswechselbar
- 4.2 Stabiler Messinganschluss G 1/4"
- 4.3 Anschluss MasterLiner konkav
- 4.4 Endstück für Außenschlauch für einen sauberen Abschluss



**Technische Daten:**

**MasterLiner HD:**

Außen-Ø:	30,0 mm
Draht-Ø:	max. 1,2 mm
Gewicht:	ca. 400 g/m (ohne Anschlüsse, mit Aramid-Beschichtung)
Max. empfohlene Länge:	25,0 m
Min. Biegeradius:	150 mm
Dehnbarkeit/Zugfestigkeit:	1.500 N
Anschluss:	G 1/4" und G 1/8" <sup>1</sup>

**MasterLiner FLEX:**

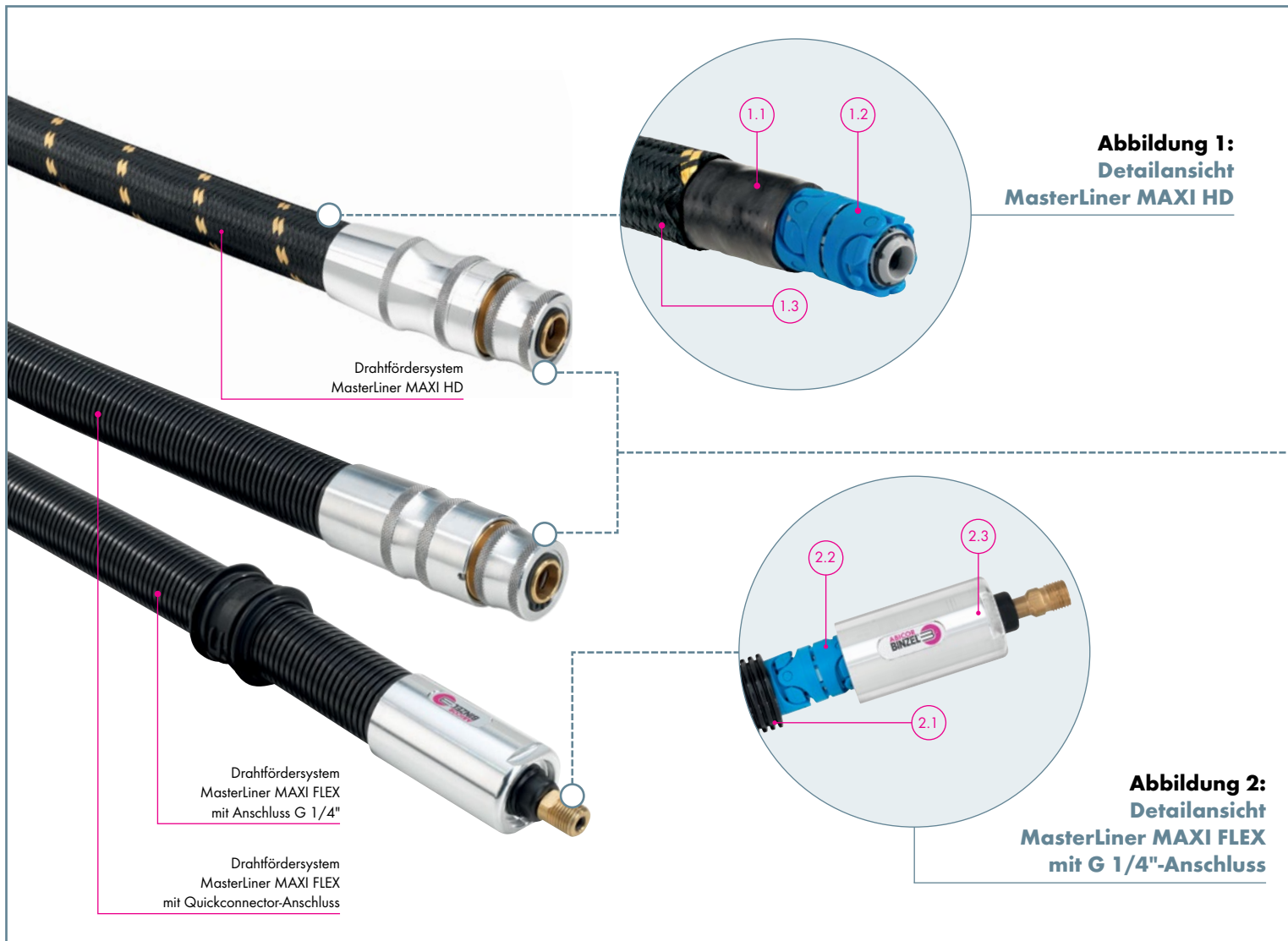
Außen-Ø:	22,0 mm (ohne Außenschlauch) 34,0 mm (mit Außenschlauch)
Draht-Ø:	max. 1,2 mm
Gewicht:	ca. 250 g/m (ohne Außenschlauch) ca. 400 g/m (mit Außenschlauch)
Max. empfohlene Länge:	25,0 m
Min. Biegeradius:	150 mm
Dehnbarkeit/Zugfestigkeit:	600 N
Anschluss:	G 1/4" und G 1/8" <sup>1</sup>

<sup>1</sup> Jeweils zwei Adapter für G1/8" standardmäßig beigelegt.



# Drahtfördersystem „MasterLiner MAXI HD & FLEX“

## Systemübersicht & technische Daten

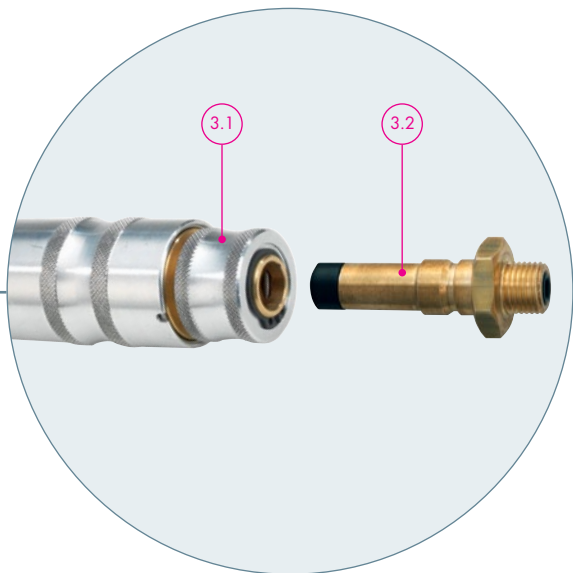


**Abbildung 1:**  
Detailansicht MasterLiner MAXI HD

- 1.1 Innerer Schutzmantel aus Gummi – zusätzlicher Schutz bei hoher Flexibilität
- 1.2 MasterLiner MAXI mit vier Rollen pro Segment für minimale Reibung und besonders kurzen Abständen zwischen den einzelnen Segmenten
- 1.3 Aramidfasermantel für besten Schutz gegen äußere Einflüsse

**Abbildung 2:**  
Detailansicht MasterLiner MAXI FLEX mit G 1/4"-Anschluss

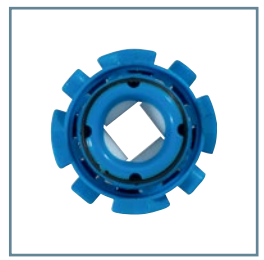
- 2.1 Außenschlauch für optimalen Schutz bei hoher Flexibilität; individuell ablängbar
- 2.2 MasterLiner MAXI mit vier Rollen pro Segment für minimale Reibung und besonders kurzen Abständen zwischen den einzelnen Segmenten
- 2.3 Anschluss G 1/4"



**Abbildung 3:**  
**Detailansicht**  
**Quickconnector für**  
**MasterLiner MAXI**  
**FLEX & HD**

**Abbildung 3:**  
**Detailansicht Quickconnector für**  
**MasterLiner MAXI FLEX & HD**

- 3.1 Anschluss Quickconnector für schnelle werkzeuffreie Montage und Demontage über federbeaufschlagten Schließmechanismus, der durch Drehen der Außenhülse gegen ungewolltes Abziehen gesichert werden kann
- 3.2 Anschluss G 1/4" für Quickconnector



**Technische Daten:**

**MasterLiner MAXI HD:**

Außen-Ø:	32,0 mm
Draht-Ø:	1,2 mm bis 4,0 mm
Gewicht:	ca. 540 g/m (ohne Anschlüsse, mit Aramid-Beschichtung)
Max. empfohlene Länge:	30,0 m
Min. Biegeradius:	150 mm
Dehnbarkeit/Zugfestigkeit:	1.500 N
Anschluss:	Quickconnector

**MasterLiner MAXI FLEX:**

Außen-Ø:	27,0 mm (ohne Außenschlauch) 34,0 mm (mit Außenschlauch)
Draht-Ø:	1,2 mm bis 4,0 mm
Gewicht:	ca. 460 g/m (ohne Außenschlauch) ca. 610 g/m (mit Außenschlauch)
Max. empfohlene Länge:	30,0 m
Min. Biegeradius:	150 mm
Dehnbarkeit/Zugfestigkeit:	600 N
Anschluss:	G 1/4" oder Quickconnector

# Drahtfördersystem „MasterLiner“ Komplettsets



## 1. Komplettset MasterLiner HD

**Anschluss:**  
G 1/4"

### Eigenschaften:

Förderung von Drahtstärken bis 1,2 mm und aramidfaserverstärkter Schutz für extreme Einsätze

## 2. Komplettset MasterLiner FLEX

**Anschluss:**  
G 1/4"

### Eigenschaften:

Förderung von Drahtstärken bis 1,2 mm, einfache Konfektionierung der Wunschlänge und problemlose Reparatur

## 3. Komplettset MasterLiner MAXI HD

**Anschluss:**  
Quickconnector

### Eigenschaften:

Förderung von Drahtstärken ab 1,2 mm und komfortabler Quickconnector-Anschluss

## 4. Komplettset MasterLiner MAXI FLEX

**Anschluss:**  
G 1/4" oder Quickconnector

### Eigenschaften:

Individuelle und einfache Konfiguration mit zwei verschiedenen Anschlussvarianten zur Auswahl sowie Förderung von Drahtstärken ab 1,2 mm

### 1. Komplettset MasterLiner HD

Typ	Länge <sup>1</sup>	Bestell-Nr.
MasterLiner HD kpl. mit Anschluss G 1/4" / G 1/8" <sup>2</sup>	5,0 m	155.0251.1
	6,0 m	155.0252.1
	8,0 m	155.0254.1
	10,0 m	155.0255.1

### 2. Komplettset MasterLiner FLEX

MasterLiner FLEX kpl. mit Anschluss G 1/4" / G 1/8" <sup>2</sup>	5,0 m	155.0244.1
	6,0 m	155.0245.1
	8,0 m	155.0247.1
	10,0 m	155.0248.1

### 3. Komplettset MasterLiner MAXI HD

MasterLiner MAXI HD kpl. mit Anschluss Quickconnector	5,0 m	155.0184.1
	6,0 m	155.0185.1
	8,0 m	155.0187.1
	10,0 m	155.0189.1

### 4. Komplettset MasterLiner MAXI FLEX

MasterLiner MAXI FLEX kpl. mit Anschluss G 1/4"	5,0 m	155.0154.1
	6,0 m	155.0155.1
	8,0 m	155.0156.1
	10,0 m	155.0157.1
MasterLiner MAXI FLEX kpl. mit Anschluss Quickconnector	5,0 m	155.0197.1
	6,0 m	155.0198.1
	8,0 m	155.0199.1
	10,0 m	155.0200.1

<sup>1</sup> Andere Längen auf Anfrage.

<sup>2</sup> Jeweils zwei Adapter für G 1/8" standardmäßig beigelegt.

# Drahtfördersystem „MasterLiner“

## Einzelteile zur individuellen Konfiguration

Einzelteile zur individuellen Konfiguration der MasterLiner Systeme



### Einzelteile MasterLiner HD<sup>1</sup>

Nr.	Typ	Bestell-Nr.
1	Endstück für MasterLiner HD	155.0092.1
	o. Abb. Adapter G 1/4" IG-G 1/8" AG	155.0286.2

### Einzelteile MasterLiner FLEX

2	MasterLiner Basis (50 m Gebinde) <sup>2</sup>	155.0096.50
3	Anschluss konvex	155.0091.1
4	Anschluss konkav	155.0095.1
5	Drahtführungsrohr für Anschluss konvex	155.0087.1
6	Drahtführungsrohr für Anschluss konkav	155.0088.1
7	Endstück für Außenschlauch	155.0090.1
8	Außenschlauch (50 m Gebinde)	109.0076
	o. Abb. Adapter G 1/4" IG-G 1/8" AG	155.0286.2
	o. Abb. Klettband, blau, 1 m	191.0128.1

### Einzelteile MasterLiner MAXI FLEX

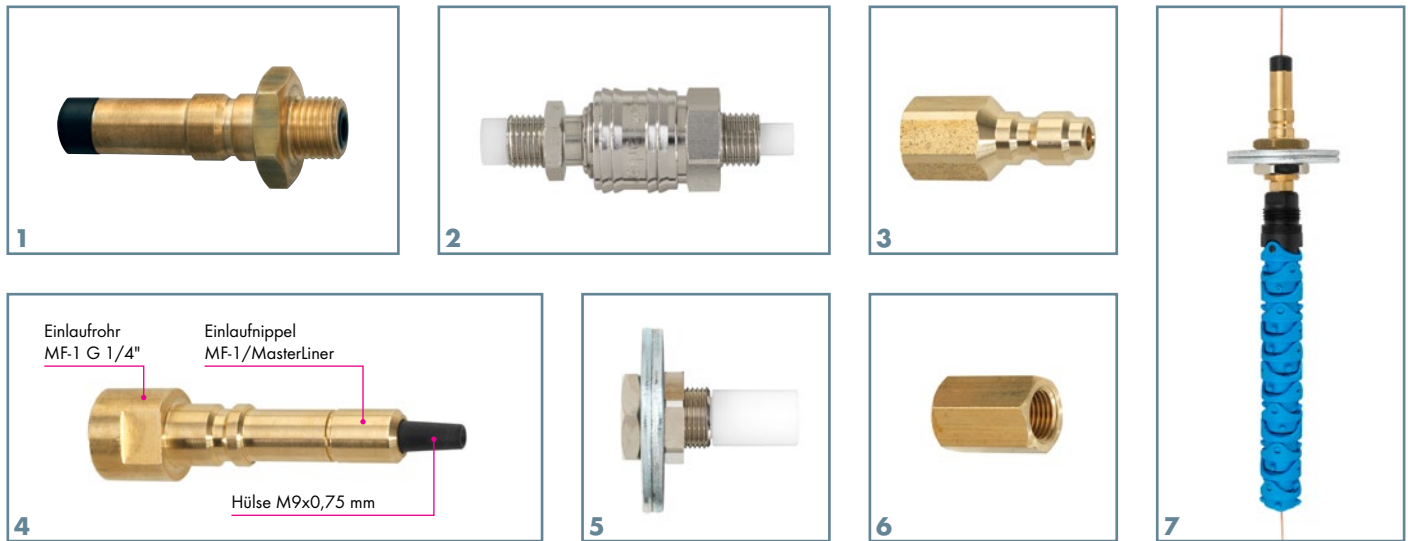
8	Außenschlauch (50 m Gebinde)	109.0076
9	MasterLiner MAXI Basis (50 m Gebinde) <sup>2</sup>	155.0141.50
10	Anschluss G 1/4" kpl.	155.0147.1
11	Anschluss Quickconnector kpl.	155.0195.1

<sup>1</sup> Die MasterLiner HD Varianten sind ausschließlich in konfektionierten Längen erhältlich.

<sup>2</sup> Andere Längen auf Anfrage.

# Drahtfördersystem „MasterLiner“

## Anschlüsse



### Anschluss MasterLiner ↔ Drahtvorschub

Nr.	Beschreibung	Bestell-Nr.
1	Anschluss G 1/4" für Quickconnector	155.0167.1
o. Abb.	Anschluss G 1/4", 11,5 mm (passend z.B. für EWM®)	783.5208.1
	Anschluss G 1/4", 12,2 mm (passend z.B. für Lincoln®)	155.0084.1
	Anschluss G 1/4", 13,0 mm (passend z.B. für Fronius®)	783.5209.1
2	Schnellkupplung G 1/4" kpl.	783.5207.1
3	Adapter G 1/4" auf Quickconnector (passend z.B. für Fronius® oder Parker®)	155.0159.1
o. Abb.	Drahteinlauf MasterLiner auf MF-1	783.5222.1

### Anschluss MasterLiner ↔ Masterfeeder MF-1

o. Abb.	Einlaufrohr MF-1 G 1/8"	881.1253.1
4	Einlaufrohr MF-1 G 1/4"	155.0160.1
	Einlaufnippel MF-1/MasterLiner	131.0035.1
	Hülse M9x0,75 mm (für Einlaufrohr MF-1)	881.1096.1

### Anschluss MasterLiner FLEX/MAXI FLEX ↔ Drahtfass

o. Abb.	Anschluss PG29 für Haube <sup>1</sup>	155.0103.1
	Überwurfmutter PG29	155.0106.1

### Anschluss MasterLiner ↔ Drahtfass mit Schnellkupplung

5	Anschluss an Haube G 1/4"	783.5205.1
2	Schnellkupplung G 1/4" kpl.	783.5207.1
6	Adapter MasterLiner G 1/8" auf Anschluss G 1/4"	783.5233.1
	Adapter MasterLiner MAXI G 1/4" auf Anschluss G 1/4"	155.0162.1

### Anschluss MasterLiner MAXI mit Quickconnector ↔ Drahtfass

7	MasterLiner MAXI HD/FLEX Fassanschluss kpl.	155.0171.1
---	---	------------

<sup>1</sup> Nur für MasterLiner HD – Klemmung durch Gummi direkt auf dem Aramid-Außengewebe.

# Drahtfördersystem „MasterLiner“ Zubehör

## Drahtende-Sensor

Der Drahtende-Sensor – zwischen Drahtfass und Drahtförderschlauch (z.B. MasterLiner) platziert – signalisiert ein bevorstehendes Ausgehen des Drahtes im Drahtfass. Dank einfachem und berührungslosem Erkennen des Drahtendes und deutlicher LED-Anzeige kann ein rechtzeitiger Ersatz des Drahtfasses erfolgen. Die Intensität der Empfindlichkeit lässt sich durch Potentiometer stufenlos einstellen und garantiert einfachste Handhabung.

### Technische Daten:

Ringdurchmesser:	Ø 5 mm
Versorgungsspannung:	10–30 Volt
Strombelastbarkeit:	max. 200 mA
Stromaufnahme:	< 15 mA 24 V DC
Temperaturbereich:	-20 bis +60 °C
Schutzart:	IP 65
Stecker:	H (M12)



### Typ

Drahtende-Sensor mit LED-Anzeige  
Steuerleitung (10m)

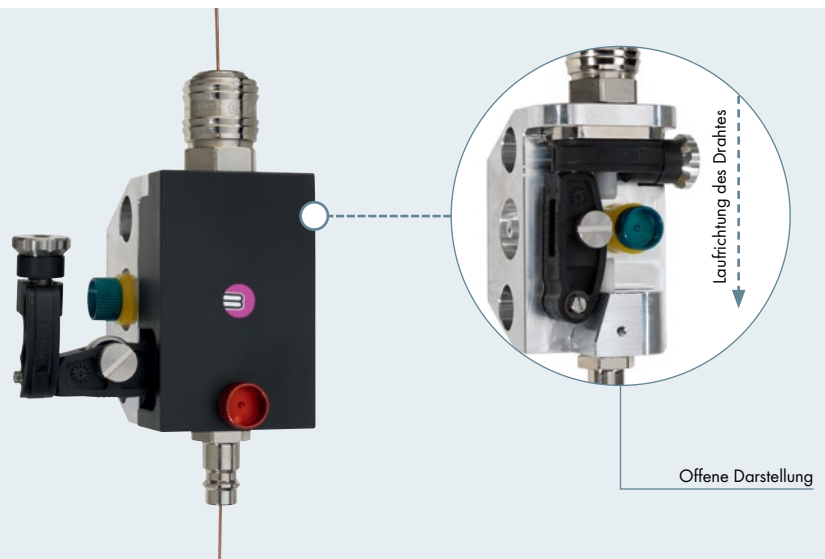
### Bestell-Nr.

881.3225.1  
101.0168.1

## Einfädelhilfe

Die Einfädelhilfe sorgt für ein schnelles und unkompliziertes Einfädeln des Drahtes direkt aus dem Drahtfass in den Drahtförderschlauch. Ein manuelles und zeitaufwändiges Einfädeln entfällt.

Empfehlenswert gerade bei längeren Distanzen. Über die Anschlusskupplungen wird eine schnelle, unkomplizierte Integration in das jeweilige Drahtfördersystem ermöglicht. Die Einfädelhilfe muss nach dem Einfädelvorgang bei geöffneter Gegendruckrolle im Drahtfördersystem verbleiben.



### Typ

Einfädelhilfe

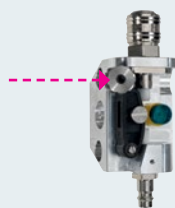
### Bestell-Nr.

881.3238.1

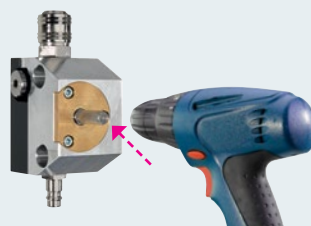
## Gebrauchsanweisung



**Schritt 1:**  
Draht einfädeln



**Schritt 2:**  
Anpressdruck einstellen



**Schritt 3:**  
Draht mithilfe eines  
Akku-Schraubers fördern



**Schritt 4:**  
Antriebsrolle entfernen  
und aussen befestigen

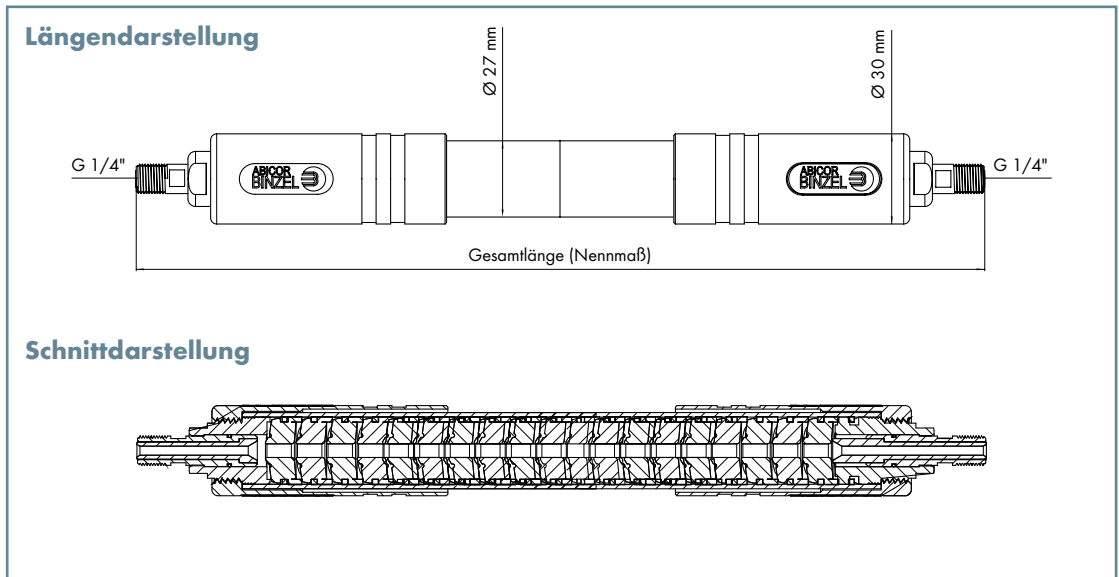


**Schritt 5:**  
Wippe mit Gehäusedeckel  
fixieren

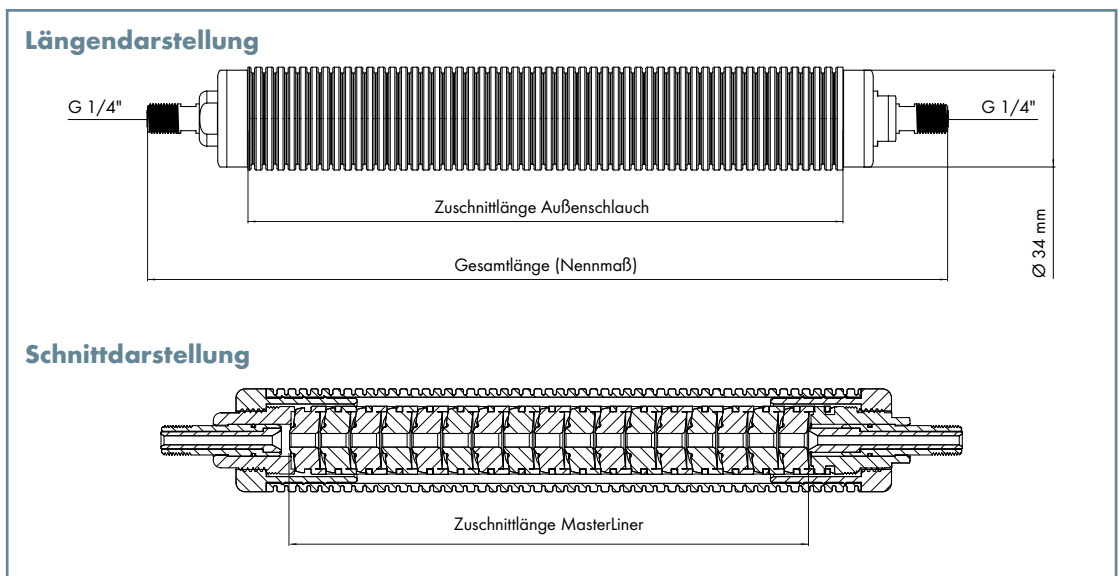
# Drahtfördersystem „MasterLiner“

## Längen- und Schnittdarstellungen

Drahtfördersystem  
MasterLiner HD mit  
Anschluss G 1/4"



Drahtfördersystem  
MasterLiner FLEX  
mit Anschluss  
G 1/4"

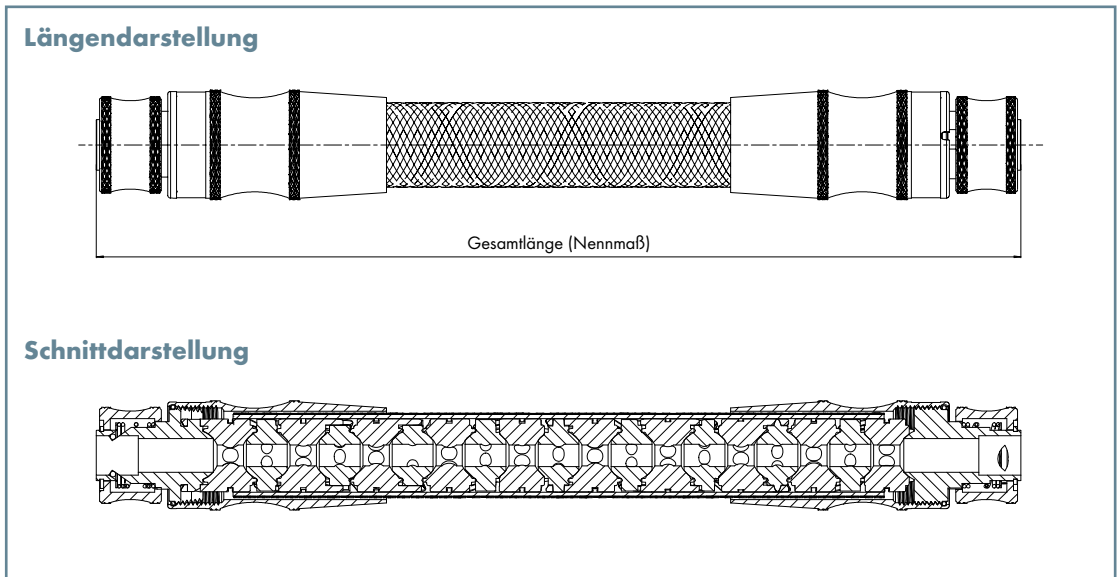




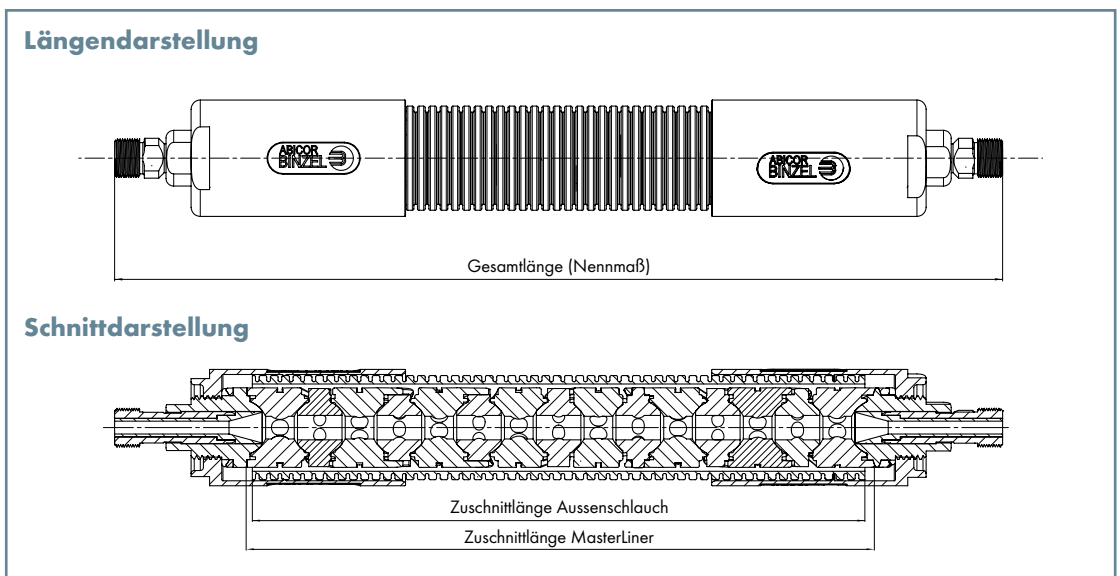
# Drahtfördersystem „MasterLiner MAXI“

## Längen- und Schnittdarstellungen

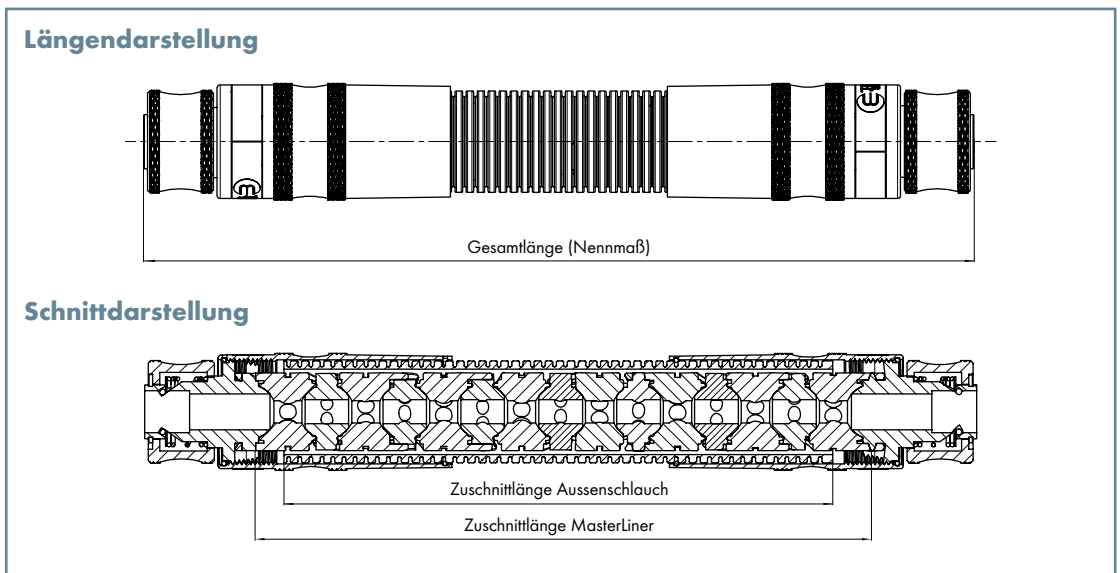
Drahtfördersystem  
MasterLiner MAXI  
HD mit Anschluss  
Quickconnector



Drahtfördersystem  
MasterLiner MAXI  
FLEX mit Anschluss  
G 1/4"



Drahtfördersystem  
MasterLiner MAXI  
FLEX mit Anschluss  
Quickconnector





# Roboter-Peripherie

## Brennerreinigungsstation „BRS“



### Connect & Clean ...

ABICOR BINZEL Brennerreinigungsstationen – die Komplettlösungen für die zuverlässige, automatische Wartung von Brennerköpfen. Schnell und einfach installiert, eben „Connect & Clean ...“, stehen die kompakten Brennerreinigungsstationen BRS für hohe Zuverlässigkeit. Kombiniert in einer Station garantieren gleich drei Systeme zeitoptimierte Abläufe und eine Steigerung der Anlagenverfügbarkeit. Viele weitere Features wie Montagegeständer und Schmutzwanne reduzieren die Installationskosten.

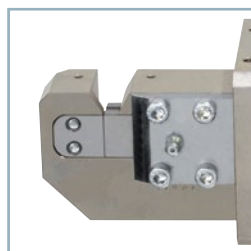
### Argumente, die für sich sprechen:

- Präzise und effektive Reinigung für nahezu alle Roboterschweißbrenner
- Bewährtes Fräserprinzip auch bei starker Spritzeranhaftung
- Eine präzise Klemmung der Gasdüse fixiert den Brenner während des Reinigungsvorgangs

### Einsatzgebiet:

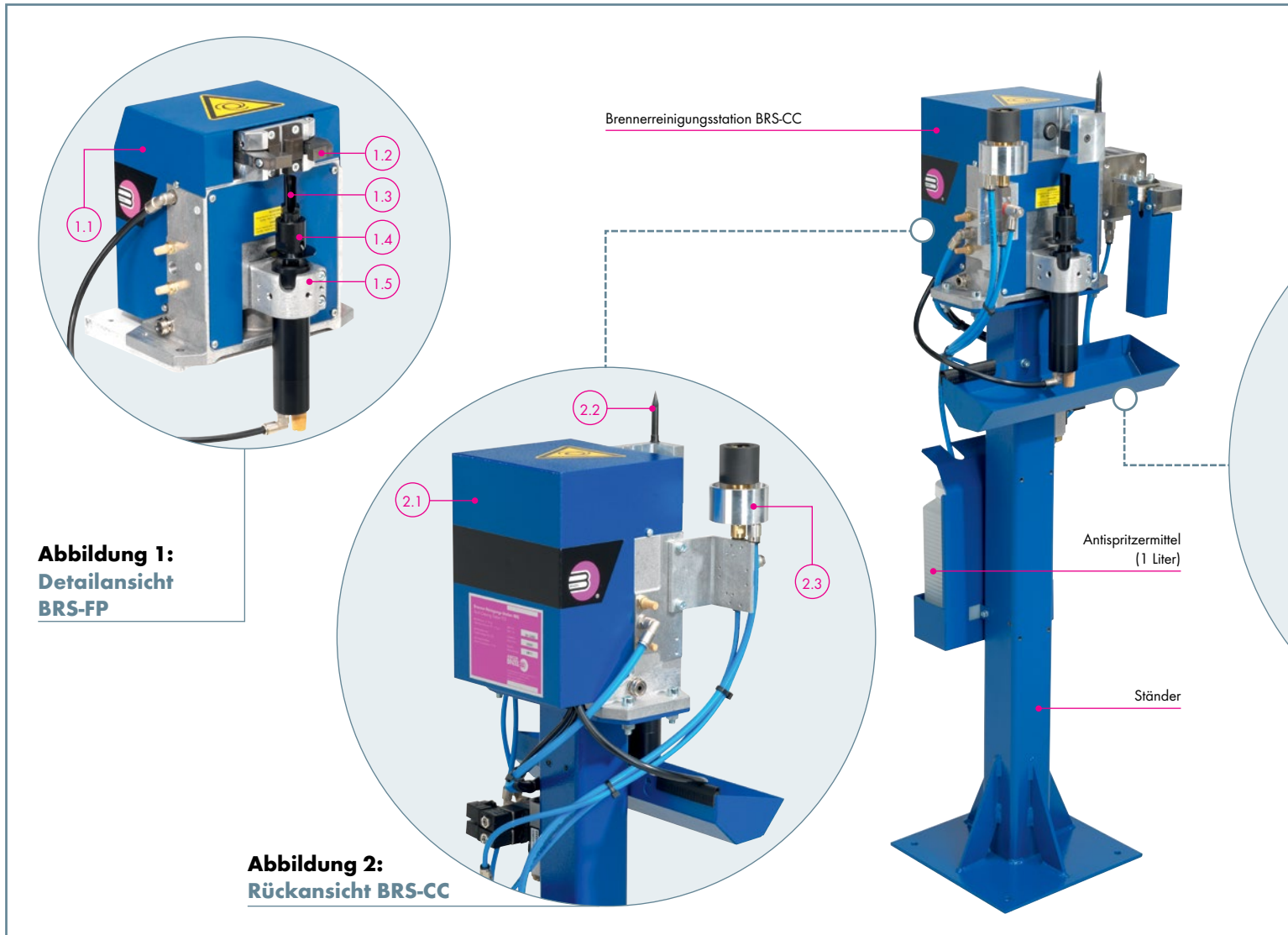


MIG/MAG-Schweißbrenner aller gängigen Fabrikate



# Brennerreinigungsstation „BRS“

## Systemübersicht & technische Daten

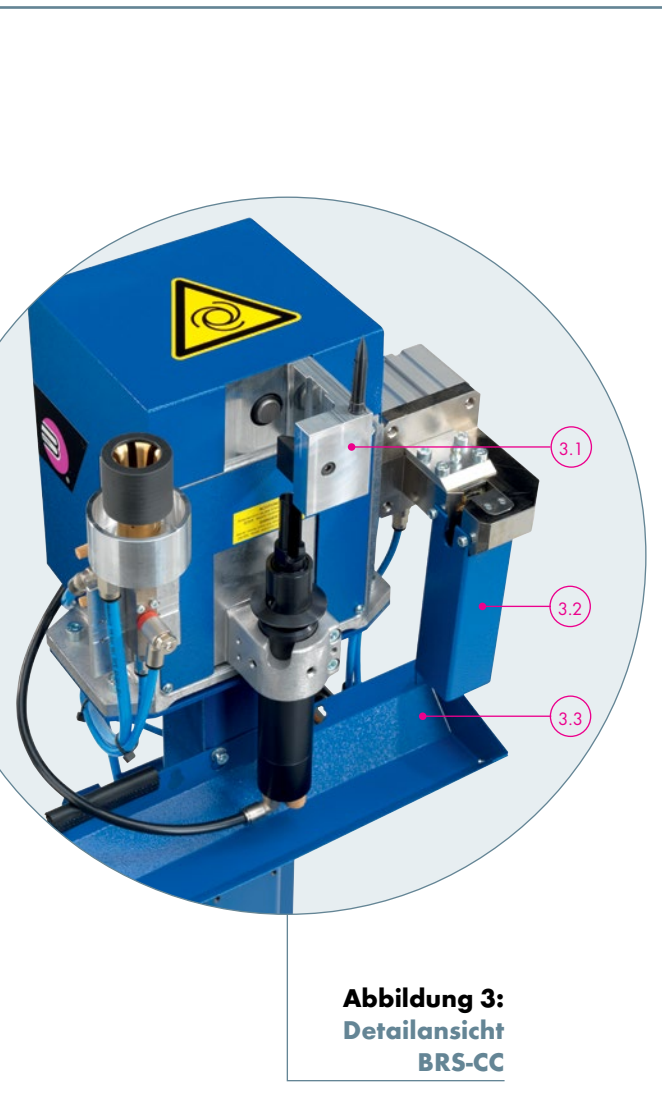


**Abbildung 1:**  
Detailansicht BRS-FP

- 1.1 Funktionsplatine (innenliegend)  
für programmierte Arbeitsabläufe
- 1.2 Spannbacken
- 1.3 Fräser für verschiedene Brennerfabrikate
- 1.4 Fräseraufnahme auswechselbar
- 1.5 Führungsschlitten, Hub 50 mm

**Abbildung 2:**  
Rückansicht BRS-CC

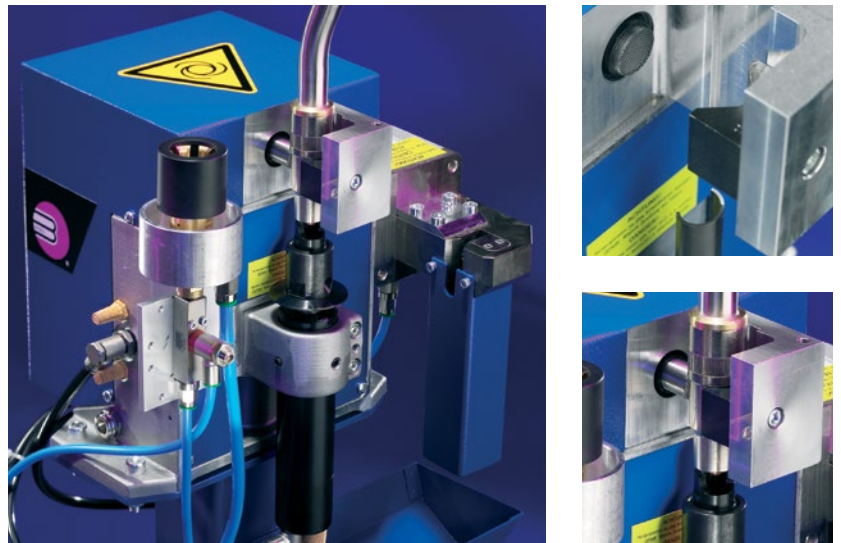
- 2.1 Abdeckhaube
- 2.2 Prüfspitze
- 2.3 Injektor für gezieltes und sparsames Einsprühen  
von Antihafmittel zur Reduktion von Schweiß-  
spritzeranhaftung und Verlängerung der War-  
tungsintervalle



**Abbildung 3:**  
**Detailansicht**  
**BRS-CC**

**Abbildung 3:**  
**Detailansicht BRS-CC**

- 3.1 Prisma für verschiedene Brenner- / Gasdüsentypen
- 3.2 Drahtabschneidevorrichtung „DAV“ für ein konstant freies Drahtende und bessere Zünd-eigenschaften durch das Abschneiden der Schweißperle bzw. der Oxydschicht am Drahtanfang
- 3.3 Auffangwanne für Schmutz und Drahtabschnitt



#### **Technische Daten:**

##### **Allgemeine Daten**

Gesamtgewicht:	ca. 16 kg (inkl. TMS-VI und DAV)
Umgebungstemperatur:	+ 5 °C bis + 50 °C
Luftverbrauch:	ca. 380 l/min.
Pneumatikmotor (Nenn Drehzahl):	– mit geölter Luft: ca. 650 U/min. – mit ungeölter Luft: ca. 550 U/min.

##### **Pneumatikanschluss – Verteilerblock**

Druckluftanschluss:	G 1/4"
Lichte Weite:	min. Ø 6 mm
Nenndruck:	6 bar
Arbeitsdruck:	6–8 bar

##### **Elektrik – Klemmblock**

Ansteuerung:	4 Eingänge zur Ansteuerung der 5/2-Wegeventile
Ansteuerspannung:	24 V DC
Leistungsaufnahme:	4,5 W
Ausgänge:	1 Ausgang von indukt. Näherungsschalter Schließer (pnp)
Betriebsspannung:	10 – 30 V DC
Zulässige Restwelligkeit:	V <sub>ss</sub> < 10%
Dauerstrom:	max. 200 mA
Stromaufnahme:	ca. 4 mA (24 V)
Spannungsabfall:	ca. 1,2 V (200 mA)

##### **Frontinjektor „TMS-Vi“**

Behälterinhalt:	1 Liter
-----------------	---------

##### **Drahtabschneidevorrichtung „DAV“**

Schnittleistung bei 6 bar:	– Massivdraht: bis 1,6 mm – Fülldraht: bis 3,2 mm
Schneidezeit:	0,5 sek.

# Brennerreinigungsstation „BRS“

## Bestellübersicht

Brennerreinigungsstationen „BRS“



Nr.	Typ	Beschreibung	Bestell-Nr.
1	BRS-CC kpl.	mit DAV / mit Ständer	831.0490.1
	BRS-CC	ohne DAV / mit Ständer	831.0550
	BRS-CC	mit DAV / ohne Ständer	831.0580.1
	BRS-CC	Standard (ohne Zubehör)	831.0570
2	BRS-LC	Standard (ohne Zubehör)	831.0300
3	BRS-FP	Standard (ohne Zubehör)	831.0260.1



# Brennerreinigungsstation „BRS“

## Fräser & Spannprismen

### Brennerserie ABIROB® 350 GC

Brennertyp	mit Gasdüse	Außen-Ø (mm)	NW (mm)	Länge (mm)	mit Stromdüse		Spannprisma Bestell-Nr.	Fräser Bestell-Nr.
	Typ				Typ	Größe		
ABIROB® 350 GC	145.0557	20,0	15,5	89,5	M6	Ø 8	831.0313	831.0491.1
	145.0558	20,0	12,0	89,5	M6	Ø 8	831.0313	831.0555.1
	145.0573	20,0	13,0	89,5	M6	Ø 8	831.0313	831.0420.1

### Brennerserie ABIROB® A

ABIROB® A300	145.0671.5	22,0	14,4	36,0	M6	Ø 8	831.0371	831.0709.1	
ABIROB® A360	145.0599	22,0	12,0	68,0	M6	Ø 8	831.0371	831.0604.1	
	145.0600	22,0	12,0	70,0	M6	Ø 8	831.0371	831.0604.1	
	145.0601	22,0	12,0	65,0	M6	Ø 8	831.0371	831.0604.1	
	145.0595	22,0	14,0	68,0	M6	Ø 8	831.0371	831.0592.1	
	145.0596	22,0	14,0	70,0	M6	Ø 8	831.0371	831.0618.1	
	145.0597	22,0	14,0	65,0	M6	Ø 8	831.0371	831.0593.1	
	145.0618	22,0	14,0	68,0	M6	Ø 8	831.0371	831.0592.1	
	145.0619	22,0	14,0	65,0	M6	Ø 8	831.0371	831.0593.1	
	145.0592	22,0	16,0	68,0	M6	Ø 8	831.0371	831.0487.1	
	145.0593	22,0	16,0	70,0	M6	Ø 8	831.0371	831.0487.1	
	145.0594	22,0	16,0	65,0	M6	Ø 8	831.0371	831.0589.1	
	ABIROB® A500	145.0589	28,0	13,0	75,0	M6	Ø 8	831.0318	831.0180.1
		145.0590	28,0	13,0	77,0	M6	Ø 8	831.0318	831.0180.1
		145.0591	28,0	13,0	72,0	M6	Ø 8	831.0318	831.0169.1
145.0586		28,0	14,0	75,0	M6	Ø 8	831.0318	831.0592.1	
145.0587		28,0	14,0	77,0	M6	Ø 8	831.0318	831.0618.1	
145.0588		28,0	14,0	72,0	M6	Ø 8	831.0318	831.0593.1	
145.0580		28,0	16,0	75,0	M8	Ø 10	831.0318	831.0488.1	
145.0581		28,0	16,0	77,0	M8	Ø 10	831.0318	831.0488.1	
145.0582		28,0	16,0	72,0	M8	Ø 10	831.0318	831.0591.1	
145.0583		28,0	16,0	75,0	M8	Ø 10	831.0318	831.0488.1	
145.0584	28,0	16,0	77,0	M8	Ø 10	831.0318	831.0488.1		
145.0585	28,0	16,0	72,0	M6	Ø 8	831.0318	831.0591.1		

### Brennerserie ABIROB® W

ABIROB® W300	145.0495	25,0	13,0	44,5	M6	Ø 8	831.0316	831.0169.1
	145.0564	25,0	13,0	48,5	M6	Ø 8	831.0316	831.0180.1
	145.0494	25,0	15,5	44,5	M6	Ø 8	831.0316	831.0576.1
ABIROB® W500	145.0479	25,0	13,0	75,5	M8	Ø 10	831.0316	831.0368.1
	145.0556	25,0	13,0	77,5	M8	Ø 10	831.0316	831.0368.1
	145.0466	25,0	15,5	72,0	M8	Ø 10	831.0316	831.0216.1
	145.0568	25,0	15,5	72,5	M8	Ø 10	831.0316	831.0216.1
	145.0553	25,0	15,5	75,5	M8	Ø 10	831.0316	831.0023.1
	145.0544	25,0	15,5	75,5	M8	Ø 10	831.0316	831.0023.1
	145.0480	25,0	15,5	77,0	M8	Ø 10	831.0316	831.0023.1
ABIROB® W600	145.0689.5	30,0	18,0	92,0	M12	Ø 12	831.0319	831.0162.1
	145.0686.5	30,0	21,5	92,0	M12	Ø 12	831.0319	831.0746.1
	145.0687.5	30,0	21,5	86,0	M12	Ø 12	831.0319	831.0763.1
	145.0688.5	30,0	21,5	95,0	M12	Ø 12	831.0319	831.0764.1



# Brennerreinigungsstation „BRS“

## Fräser & Spannprismen

### Brennerserie ROBO Standard

Brennertyp	mit Gasdüse Typ	Außen-Ø (mm)	NW (mm)	Länge (mm)	mit Stromdüse Typ	Größe	Spannprisma Bestell-Nr.	Fräser Bestell-Nr.
ROBO 455 D	145.0134	25,0	13,0	67,5	M8	Ø 10	831.0316	831.0413.1
	145.0106	25,0	15,5	64,5	M8	Ø 10	831.0316	831.0216.1
	145.0089	25,0	15,5	67,5	M8	Ø 10	831.0316	831.0023.1
	145.0164	25,0	15,5	67,5	M8	Ø 10	831.0316	831.0023.1
ROBO 650 TS	145.0574	30,0	18,0	84,0	M10	Ø 12	831.0319	831.0587.1
	145.0575	30,0	21,5	84,0	M10	Ø 12	831.0319	831.0547.1
	145.0578	30,0	18,0	78,0	M10	Ø 12	831.0319	auf Anfrage

### Brennerserie ROBO WH

ROBO WH 242 D	145.0135	21,0	13,0	62,0	M6	Ø 8	831.0314	831.0564.1
	145.0090	21,0	15,5	62,0	M6	Ø 8	831.0314	831.0563.1
ROBO WH W500	145.0479	25,0	13,0	75,5	M8	Ø 10	831.0316	831.0368.1
	145.0556	25,0	13,0	77,5	M8	Ø 10	831.0316	831.0368.1
	145.0466	25,0	15,5	72,0	M8	Ø 10	831.0316	831.0216.1
	145.0568	25,0	15,5	72,5	M8	Ø 10	831.0316	831.0216.1
	145.0553	25,0	15,5	75,5	M8	Ø 10	831.0316	831.0023.1
	145.0544	25,0	15,5	75,5	M8	Ø 10	831.0316	831.0023.1
	145.0480	25,0	15,5	77,0	M8	Ø 10	831.0316	831.0023.1
ROBO WH W600	145.0689.5	30,0	18,0	92,0	M12	Ø 12	831.0319	831.0162.1
	145.0686.5	30,0	21,5	92,0	M12	Ø 12	831.0319	831.0746.1
	145.0687.5	30,0	21,5	86,0	M12	Ø 12	831.0319	831.0763.1
	145.0688.5	30,0	21,5	95,0	M12	Ø 12	831.0319	831.0764.1

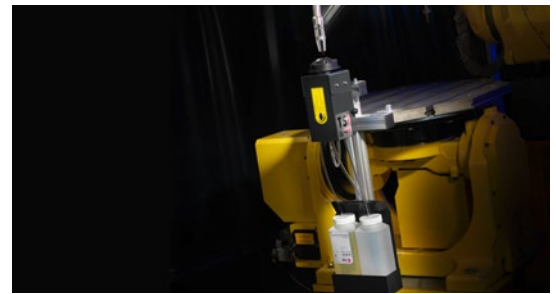
Die hier aufgeführten Standard-Spannprismen und -Fräser können nicht in Verbindung mit der Brennerreinigungsstation BRS-FP genutzt werden. Bitte fragen Sie diese separat bei uns an.

# Roboter-Peripherie

## Einsprüheinheit „TSi“

### Plug & Spray ...

Die TSi von ABICOR BINZEL – die „stand-alone“ Schweißbrenner-Einsprüheinheit zur einfachen Integration in bestehende oder neue Prozesse. Der Sprühimpuls wird durch den integrierten Aktivierungsmechanismus automatisch ausgelöst, sobald der Schweißbrenner senkrecht bis zur Einsprühposition in die TSi eingefahren wird. Die aufwendige elektrische Ansteuerung beziehungsweise Einbindung in die Robotersteuerung ist somit nicht notwendig.



### Bestell- informationen



Nr.	Typ	Beschreibung	Bestell-Nr.
1	Einsprüheinheit TSi	Einsprüheinheit TSi inkl. 1 Liter-Antispritzerschutzmittel und drei Dichteinsätzen (Ø 20, 24, 30 mm)	830.2285.1
2	Gerätedeckel	Gerätedeckel mit Bajonett-Verschluss	830.2237.1
3	Dichteinsätze: Ø 20 mm	Abdichtung zur Gasdüse	830.2232.1
	Ø 24 mm		830.2233.1
	Ø 30 mm		830.2234.1
4	Druckflansch	Anlagefläche der Gasdüse zur Sprühimpuls-Aktivierung	830.2265.1
5	Einsprühdüse	Einsprühdüse zur gleichmäßigen Zerstäubung des Antispritzerschutzmittels	830.2133.1
6	Auffangbehälter	Auffangbehälter und Filter für das überschüssige Antispritzerschutzmittel	830.2240.1
7	Antispritzerschutzmittel	1 Liter-Flasche	192.0056
		5 Liter-Kanister	192.0052
o. Abb.	Haltewinkel TSi / BRS	Haltewinkel zum Anbau der TSi an die Brennerreinigungsstationen CC / LC / FP	831.0824.1

### Technische Daten:

#### Allgemeine Angaben:

Gewicht: 1,5 kg (ohne Trennmittel)  
 Umgebungstemperatur im Betrieb: 0 °C bis +40 °C  
 Relative Luftfeuchtigkeit im Betrieb: bis 90 % bei 20 °C

#### Pneumatischer Anschluss:

Verbindungsanschluss: Ø 8 mm  
 Betriebsdruck: min. 0,5 MPa bis max. 0,6 MPa

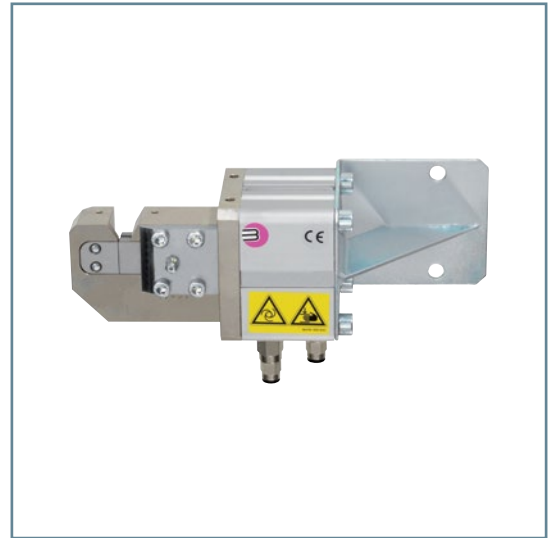
# Roboter-Peripherie

## Drahtabschneidevorrichtung „DAV“

### Der gute Schnitt ...

Die Drahtabschneidevorrichtung DAV ist beim Roboter MIG/MAG-Schutzgasschweißen eine wesentliche Voraussetzung zur Vermeidung von Bindefehlern und garantiert stets ein konstant freies Drahtende sowie bessere Zündeigenschaften, bedingt durch das Abschneiden der Schweißperle bzw. der Oxydschicht am Drahtanfang.

- Definierte Drahtlänge als Voraussetzung für automatische TCP-Vermessungen
- Präzise, zuverlässige Schneidqualität selbst bei harten und dicken Drähten
- Hohe Lebensdauer der Schneiden
- Drahtklemmwirkung zum Drahtziehen in Verbindung mit ATS-Rotor



### Technische Daten:

#### Drahtabschneidevorrichtung „DAV“

Arbeitsdruck:	6–8 bar
Druckluftanschluss:	Lichte Weite Ø 4 mm
Schneidleistung bei 6 bar:	Massivdraht 1,6 mm Fülldraht 3,2 mm
Gewicht:	2700 g

#### Anbauset

bestehend aus: 5/2 Wegeventil, Gerätesteckdose, Verschraubungen, Kunststoffrohr (1 m) und Schalldämpfer

Arbeitsdruck:	6–8 bar
Druckluftanschluss:	G 1/8"
Nenndurchfluss:	ca. 650 l/min.
Ansteuerung:	24 V DC - I max. ≤ 1,1 A - I nenn. = 220 mA
Gewicht:	265 g

### Bestelloptionen:

Beschreibung	Bestell-Nr.
Drahtabschneidevorrichtung „DAV“ kpl.	839.0020
Ersatzmesser	839.0024
Ersatzbacken	839.0026
Anbauset	839.0035.1



## Unser Lieferprogramm:

### ■ MIG/MAG

- Schutzgas-Schweißbrenner
- Automaten- und Sonderbrenner
- Push-Pull-Brenner
- Rauchgas-Absaugbrenner
- Zentralstecker- und -buchsen-System

### ■ WIG

- Schutzgas-Schweißbrenner
- Automaten- und Sonderbrenner

### ■ PLASMA

- Schneidbrenner
- Schweißbrenner
- Automaten- und Sonderbrenner

### ■ Roboter-Ausrüstungssysteme

- Roboter-Brenner MIG/WIG/PLASMA
- Roboterhalterung CAT2/iCAT/iSTM
- Programmierhilfe ABIDOT
- Gasregelsystem EWR
- Drahtfördersystem MasterLiner
- Brennerreinigungsstation BRS
- Frontinjektor TMS-VI
- Drahtabschneidevorrichtung DAV
- Drahtfördersystem MFS
- Brennerhalswechselsystem ATS-Rotor
- Werkzeugwechselsystem WWS

### ■ Schweißzubehör

- Wasserumlaufkühlgeräte
- Schweißkabelstecker und -buchsen
- Trennmittelspray und -paste
- u.a.m.



Alexander Binzel Schweißtechnik GmbH & Co. KG  
 Kiesacker · 35418 Buseck · GERMANY  
 Tel.: +49 (0) 64 08 / 59-0  
 Fax: +49 (0) 64 08 / 59-191  
 E-Mail: info@binzel-abicor.com

[www.binzel-abicor.com](http://www.binzel-abicor.com)